

Produktdatenblatt

Spezifikationen



XCKD Pos.sch. Rollenst.Kunstst.r.horizantal, 1Ö+1S, Sprungfunktion, M16

XCKD2121P16

EAN Code : 3389110196894

Hauptmerkmale

Produktserie	Telemecanique Limit switches XC Standard
Name der Reihe	Standardformat
Produkt oder Komponententyp	Positionsschalter
Kurzbezeichnung des Geräts	XCKD
Sensordesign	Kompakte Form E entspricht CENELEC EN 50047
Gehäusetyyp	Befestigt
Kopftyp	Rollenstößel
Material	Metall
Gehäusematerial	Zamak
Kopfmateriale	Zamak
Befestigungsart	An dem Gehäuse
Bewegung des Steuerkopfes	Linear
Operatortyp	Rollenhebelstößel mit Federrückstellung Thermoplast
Ansatztyp	Seitliche Anfahrrichtung, 1 Richtung
Anzahl der Pole	2
Aufbau und Typ des Anschlusses	1Ö+1S
Betrieb der Kontakte	Mit Sprungfunktion

Zusatzmerkmale

Schalterbetätigung	Durch 30° Nocke
Elektrische Verbindung	Schraubklemmenanschluss, Klemmkapazität: 1 x 0,34-2 x 1,5 mm ²
Kabeleinführung	1 Kabeleinführung für M16 x 1,5 Kabelverschraubung, Kabelaußendurchmesser: 4...8 mm
Kontaktisoliationsform	Zb
Positivöffnung	Mit
Mindestkraft für Positivöffnung	18 N
Minimale Auslösekraft	6 N
Maximale Betätigungsgeschwindigkeit	1 m/s
Wiederholgenauigkeit	0,1 mm an den Auslösepunkten mit 1 Million Schaltspielen
Kontaktcodebezeichnung	A300, AC-15 (Ue = 240 V), Ie = 3 A, Ithe = 10 A entspricht EN 60947-5-1

A300, AC-15 (Ue = 240 V), Ie = 3 A, Ithe = 10 A entspricht IEC 60947-5-1 Anhang A
 Q300, DC-13 (Ue = 250 V), Ie = 0,27 A entspricht EN 60947-5-1
 Q300, DC-13 (Ue = 250 V), Ie = 0,27 A entspricht IEC 60947-5-1 Anhang A

Nennisolationsspannung Ui	300 V entspricht UL 508 500 V (Verschmutzungsgrad 3) entspricht IEC 60947-1 300 V entspricht CSA C22.2 No 14
Maximaler Widerstand zwischen den Klemmen	25 MOhm entspricht IEC 60255-7 Kategorie 3
Bemessungsstoßspannungsfestigkeit [Uimp]	6 kV entspricht IEC 60664 6 kV entspricht IEC 60947-1
Kurzschlusschutz	10 A Patrone Sicherung, Typ gG
Elektrische Lebensdauer	5000000 Zyklen, DC-13, 120 V, 4 W, Betriebsgeschwindigkeit <60 cyc/mn, Belastungsfaktor: 0,5, DC entspricht IEC 60947-5-1 Anhang C 5000000 Zyklen, DC-13, 24 V, 10 W, Betriebsgeschwindigkeit <60 cyc/mn, Belastungsfaktor: 0,5, DC entspricht IEC 60947-5-1 Anhang C 5000000 Zyklen, DC-13, 48 V, 7 W, Betriebsgeschwindigkeit <60 cyc/mn, Belastungsfaktor: 0,5, DC entspricht IEC 60947-5-1 Anhang C
Mechanische Lebensdauer	15000000 Zyklen
Breite	31 mm
Höhe	65 mm
Tiefe	30 mm
Produktgewicht	0,195 kg
Klemmenbeschreibung ISO Nr. 1	(13-14)NO (21-22)NC

Montage

Stoßfestigkeit	50 gn für 11 ms entspricht IEC 60068-2-27
Vibrationsfestigkeit	25 gn (f= 10...500 Hz) entspricht IEC 60068-2-6
Schutzart (IP)	IP66 entspricht IEC 60529 IP67 entspricht IEC 60529
Schutzart (IK)	IK06 entspricht EN 50102
Schutzart gegen Stromschlag	Klasse I entspricht IEC 61140 Klasse I entspricht NF C 20-030
Umgebungstemperatur bei Betrieb	-25...70 °C
Umgebungstemperatur bei Lagerung	-40...70 °C
Schutzbehandlung	TC
Produktzertifizierungen	UL CSA CCC
Normen	EN 60947-5-1 IEC 60947-5-1 UL 508 IEC 60204-1 EN 60204-1 CSA C22.2 No 14

Verpackungseinheiten

Verpackungstyp VPE1	PCE
Anzahl der Geräte pro Packung	1
Verpackungsgewicht (Lbs)	175 g
Höhe VPE1	3,2 cm
Breite VPE1	3,8 cm
Länge VPE1	9,8 cm
Verpackungstyp VPE2	S01

Inhaltsmenge VPE2	22
Gewicht VPE2	4,091 kg
Höhe VPE2	15 cm
Breite VPE2	15 cm
Länge VPE2	40 cm

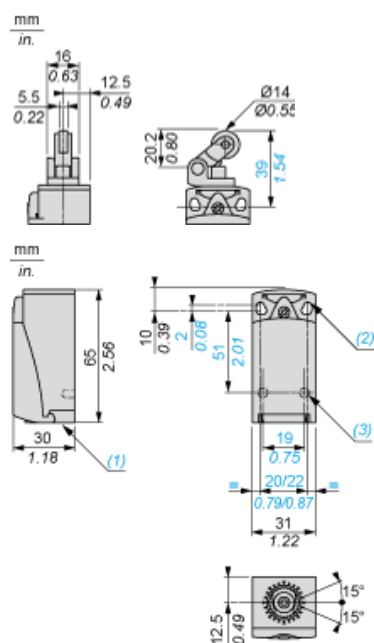
Nachhaltigkeit

Angebotsstatus nachhaltiges Produkt	Green Premium Produkt
REACH-Verordnung	REACH-Deklaration
EU-RoHS-Richtlinie	Übererfüllung der Konformität (außerhalb EU RoHS-Scope) EU-RoHS-Deklaration
Quecksilberfrei	Ja
Informationen zu RoHS-Ausnahmen	Ja
Umweltproduktdeklaration	Produktumweltprofil

Vertragliche Gewährleistung

Garantie	18 months
-----------------	-----------

Abmessungen



- (1) Gewindedurchführung für M16 x 1,5
- (2) 2 Langlöcher Ø 4,3 x 6,3 mm mit 22 mm Lochabstand, 2 Bohrungen Ø 4,3 mit 20 mm Lochabstand.
- (3) 2 x Ø 3 Bohrungen für Stützbolzen, Tiefe 4 mm.

Montage mit Kabeldurchführung

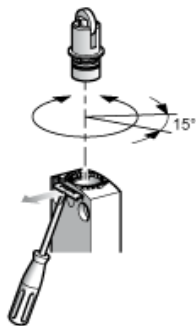
Position der Kabelverschraubung



- (1) Empfohlen
- (2) Zu vermeiden

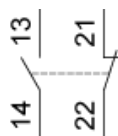
Einrichtung

Druckbolzen oder multidirektionale Köpfe



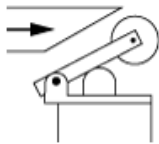
Verdrahtungsplan

2-poliger Ö + S mit Sprungfunktion

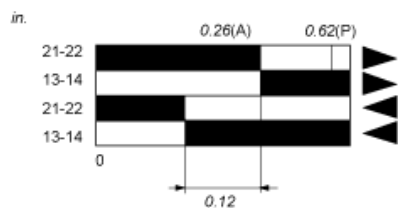
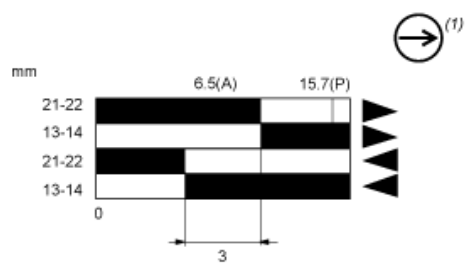


Merkmale der Betätigung

Schalterbetätigung durch 30° Nocke



Funktionsdiagramm



- (2)
- (3)
- ▲ (4)
- ▼ (5)

- (P) Positiver Öffnungspunkt
- (A) Nockenverschiebung
- (1) NC-Kontakt mit positivem Öffnungsvorgang
- (2) Geschlossen
- (3) Geöffnet
- (4) Auslösen
- (5) Rückstellen