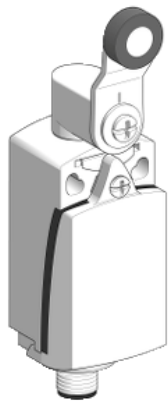


Produktdatenblatt

Spezifikationen



XCKD Pos.sch. Rollenh.Kunststoffrollerolle, 1Ö+1S, Sprungfunktion, M12

XCKD2118M12

EAN Code : 3389110200966

Hauptmerkmale

Produktserie	Telemecanique Limit switches XC Standard
Name der Reihe	Standardformat
Produkt oder Komponententyp	Positionsschalter
Kurzbezeichnung des Geräts	XCKD
Sensordesign	Kompakte Form A entspricht CENELEC EN 50047
Gehäusetyyp	Befestigt
Kopftyp	Drehkopf
Material	Metall
Gehäusematerial	Zamak
Kopfmaterial	Zamak
Befestigungsart	An dem Gehäuse
Bewegung des Steuerkopfes	Drehachse
Operatortyp	Rollenhebel mit Federrückstellung Thermoplast
Ansatztyp	Seitliche Anfahrrichtung, 2 Richtungen
Anzahl der Pole	2
Aufbau und Typ des Anschlusses	1Ö+1S
Betrieb der Kontakte	Mit Sprungfunktion

Zusatzmerkmale

Bahnen	24/40 mm
Schalterbetätigung	Durch 30° Nocke
Elektrische Verbindung	Stecker M12, 5-polig
Kontaktisoliationsform	Zb
Positivöffnung	Mit
Minimales Drehmoment für Positivöffnung	0,25 Nm
Minimales Auslösedrehmoment	0,1 Nm
Maximale Betätigungsgeschwindigkeit	1,5 m/s
Wiederholgenauigkeit	0,1 mm an den Auslösepunkten mit 1 Million Schaltspielen

Nennbetriebsstrom Ie	3 A bei 50 V, AC-15 entspricht EN/IEC 60947-5-1 Anhang A 0,27 A bei 50 V, DC-13 entspricht EN/IEC 60947-5-1 Anhang A
Thermischer Strom [Ithe]	4 A
Nennisolationsspannung Ui	60 V (Verschmutzungsgrad 3) entspricht IEC 60947-1
Maximaler Widerstand zwischen den Klemmen	25 MOhm entspricht IEC 60255-7 Kategorie 3
Bemessungsstoßspannungsfestigkeit [Uimp]	0,8 kV entspricht IEC 60664 0,8 kV entspricht IEC 60947-1
Kurzschlusschutz	4 A Patrone Sicherung, Typ gG
Elektrische Lebensdauer	5000000 Zyklen, DC-13, 24 V, 10 W, Betriebsgeschwindigkeit <60 cyc/mn, Belastungsfaktor: 0,5 entspricht IEC 60947-5-1 Anhang C 5000000 Zyklen, DC-13, 48 V, 7 W, Betriebsgeschwindigkeit <60 cyc/mn, Belastungsfaktor: 0,5 entspricht IEC 60947-5-1 Anhang C
Mechanische Lebensdauer	10000000 Zyklen
Breite	31 mm
Höhe	65 mm
Tiefe	30 mm
Produktgewicht	0,22 kg
Klemmenbeschreibung ISO Nr. 1	(13-14)NO (21-22)NC

Montage

Stoßfestigkeit	50 gn für 11 ms entspricht IEC 60068-2-27
Vibrationsfestigkeit	25 gn (f= 10...500 Hz) entspricht IEC 60068-2-6
Schutzart (IK)	IK06 entspricht EN 50102
Schutzart gegen Stromschlag	Klasse I entspricht IEC 61140 Klasse I entspricht NF C 20-030
Umgebungstemperatur bei Betrieb	-25...70 °C
Umgebungstemperatur bei Lagerung	-40...70 °C
Schutzbehandlung	TC
Produktzertifizierungen	UL CSA CCC
Normen	UL 508 EN 60947-5-1 IEC 60947-5-1 IEC 60204-1 CSA C22.2 No 14 EN 60204-1

Verpackungseinheiten

Verpackungstyp VPE1	PCE
Anzahl der Geräte pro Packung	1
Verpackungsgewicht (Lbs)	212 g
Höhe VPE1	3,5 cm
Breite VPE1	4,8 cm
Länge VPE1	12,8 cm
Verpackungstyp VPE2	S01
Inhaltsmenge VPE2	21
Gewicht VPE2	4,713 kg
Höhe VPE2	15 cm

Breite VPE2	15 cm
Länge VPE2	40 cm

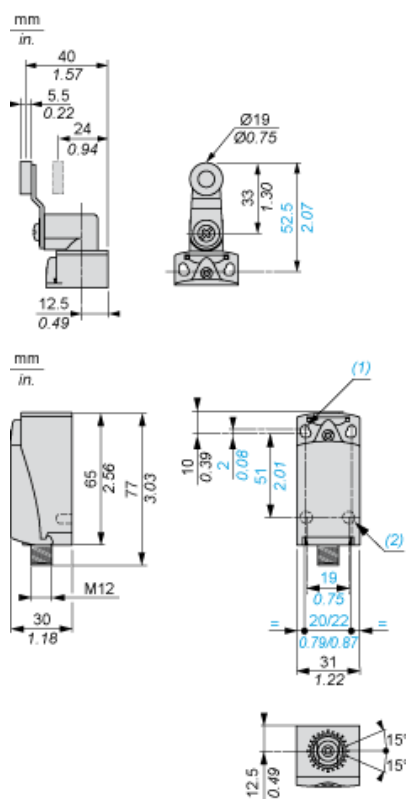
Nachhaltigkeit

Angebotsstatus nachhaltiges Produkt	Green Premium Produkt
REACH-Verordnung	REACH-Deklaration
EU-RoHS-Richtlinie	Übererfüllung der Konformität (außerhalb EU RoHS-Scope) EU-RoHS-Deklaration
Quecksilberfrei	Ja
Informationen zu RoHS-Ausnahmen	Ja
Umweltproduktdeklaration	Produktumweltprofil

Vertragliche Gewährleistung

Garantie	18 months
-----------------	-----------

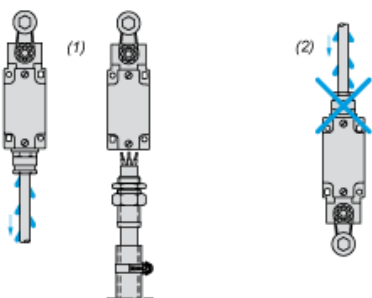
Abmessungen



- (1) 2 Langlöcher $\varnothing 4,3 \times 6,3$ mm mit 22 mm Lochabstand, 2 Bohrungen $\varnothing 4,3$ mit 20 mm Lochabstand.
- (2) 2 x $\varnothing 3$ Bohrungen für Stützbolzen, Tiefe 4 mm.

Montage mit Kabeldurchführung

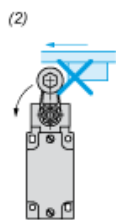
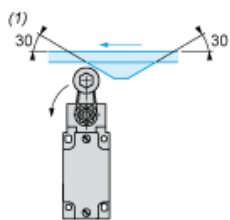
Position der Kabelverschraubung



- (1) Empfohlen
- (2) Zu vermeiden

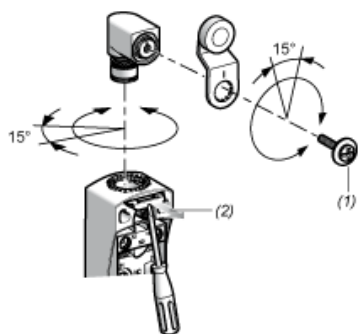
Montage mit Drehköpfen und Hebel

Nockentyp



- (1) Empfohlen
- (2) Zu vermeiden

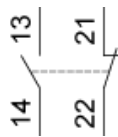
Einrichtung mit Kopf ZCE01 und ZCE09



- (1) Anzugsmoment (Min : 1) (Max : 1,5)
- (2) Anzugsmoment (Min : 0,8) (Max : 1,2)

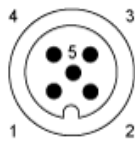
Verdrahtungsplan

2-poliger Ö + S mit Sprungfunktion



Anschlüsse

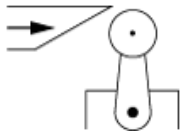
M12-Steckverbinder



- 1-2 : NC
- 3-4 : NEIN
- 5 : Erdung

Merkmale der Betätigung

Schalterbetätigung durch 30° Nocke



Funktionsdiagramm



- (1)
 - (2)
 - ▲ (4)
 - ▼ (5)
- (1) Geschlossen
(2) Geöffnet
(4) Auslösen
(5) Rückstellen