

# Produktdatenblatt

Spezifikationen



## XCKD Pos.sch. et.Kuppenst. mit Schutzkappe, 1Ö+1S, Sprungfunktion, Pg 11

XCKD2111G11

EAN Code : 3389110306163

### Hauptmerkmale

Produktserie	Telemecanique Limit switches XC Standard
Name der Reihe	Standardformat
Produkt oder Komponententyp	Positionsschalter
Kurzbezeichnung des Geräts	XCKD
Sensordesign	Kompakt
Gehäusetyyp	Befestigt
Kopftyp	Rollenstößel
Material	Metall
Gehäusematerial	Zamak
Kopfmateriale	Zamak
Befestigungsart	An dem Gehäuse
Bewegung des Steuerkopfes	Linear
Operatortyp	Rollenstößel mit Federrückstellung Metall mit Acrylkauschuk-Manschette
Ansatztyp	Vertikalansteuerung, 1 Richtung
Anzahl der Pole	2
Aufbau und Typ des Anschlusses	1Ö+1S
Betrieb der Kontakte	Mit Sprungfunktion

### Zusatzmerkmale

Schalterbetätigung	Am Ende
Elektrische Verbindung	Schraubklemmenanschluss, Klemmkapazität: 1 x 0,34-2 x 1,5 mm <sup>2</sup>
Kabeleinführung	1 Kabeleinführung für Pg 11 Kabelverschraubung
Kontaktisoliationsform	Zb
Positivöffnung	Mit
Mindestkraft für Positivöffnung	45 N
Minimale Auslösekraft	15 N
Minimale Betätigungsgeschwindigkeit	0,01 m/min
Maximale Betätigungsgeschwindigkeit	0,5 m/s

<b>Wiederholgenauigkeit</b>	0,1 mm an den Auslösepunkten mit 1 Million Schaltspielen
<b>Kontaktcodebezeichnung</b>	A300, AC-15 (Ue = 240 V), Ie = 3 A, Ithe = 10 A entspricht EN 60947-5-1 A300, AC-15 (Ue = 240 V), Ie = 3 A, Ithe = 10 A entspricht IEC 60947-5-1 Anhang A Q300, DC-13 (Ue = 250 V), Ie = 0,27 A entspricht EN 60947-5-1 Q300, DC-13 (Ue = 250 V), Ie = 0,27 A entspricht IEC 60947-5-1 Anhang A
<b>Nennisolationsspannung Ui</b>	300 V entspricht UL 508 500 V (Verschmutzungsgrad 3) entspricht IEC 60947-1 300 V entspricht CSA C22.2 No 14
<b>Maximaler Widerstand zwischen den Klemmen</b>	25 MOhm entspricht IEC 60255-7 Kategorie 3
<b>Bemessungsstoßspannungsfestigkeit [Uimp]</b>	6 kV entspricht IEC 60664 6 kV entspricht IEC 60947-1
<b>Kurzschlusschutz</b>	10 A Patrone Sicherung, Typ gG
<b>Elektrische Lebensdauer</b>	5000000 Zyklen, DC-13, 120 V, 4 W, Betriebsgeschwindigkeit <60 cyc/mn, Belastungsfaktor: 0,5 entspricht IEC 60947-5-1 Anhang C 5000000 Zyklen, DC-13, 24 V, 10 W, Betriebsgeschwindigkeit <60 cyc/mn, Belastungsfaktor: 0,5 entspricht IEC 60947-5-1 Anhang C 5000000 Zyklen, DC-13, 48 V, 7 W, Betriebsgeschwindigkeit <60 cyc/mn, Belastungsfaktor: 0,5 entspricht IEC 60947-5-1 Anhang C
<b>Mechanische Lebensdauer</b>	15000000 Zyklen
<b>Breite</b>	31 mm
<b>Höhe</b>	65 mm
<b>Tiefe</b>	30 mm
<b>Produktgewicht</b>	0,18 kg
<b>Klemmenbeschreibung ISO Nr. 1</b>	(13-14)NO (21-22)NC

## Montage

<b>Stoßfestigkeit</b>	50 gn für 11 ms entspricht IEC 60068-2-27
<b>Vibrationsfestigkeit</b>	25 gn (f= 10...500 Hz) entspricht IEC 60068-2-6
<b>Schutzart (IP)</b>	IP66 entspricht IEC 60529 IP67 entspricht IEC 60529
<b>Schutzart (IK)</b>	IK06 entspricht EN 50102
<b>Schutzart gegen Stromschlag</b>	Klasse I entspricht IEC 61140 Klasse I entspricht NF C 20-030
<b>Umgebungstemperatur bei Betrieb</b>	-25...70 °C
<b>Umgebungstemperatur bei Lagerung</b>	-40...70 °C
<b>Schutzbehandlung</b>	TC
<b>Produktzertifizierungen</b>	CCC UL CSA
<b>Normen</b>	IEC 60947-5-1 IEC 60204-1 CSA C22.2 No 14 EN 60204-1 UL 508 EN 60947-5-1

## Verpackungseinheiten

<b>Verpackungstyp VPE1</b>	PCE
<b>Anzahl der Geräte pro Packung</b>	1
<b>Verpackungsgewicht (Lbs)</b>	164 g
<b>Höhe VPE1</b>	9,7 cm
<b>Breite VPE1</b>	4 cm
<b>Länge VPE1</b>	3,2 cm

<b>Verpackungstyp VPE2</b>	S01
<b>Inhaltsmenge VPE2</b>	44
<b>Gewicht VPE2</b>	7,441 kg
<b>Höhe VPE2</b>	15 cm
<b>Breite VPE2</b>	15 cm
<b>Länge VPE2</b>	40 cm

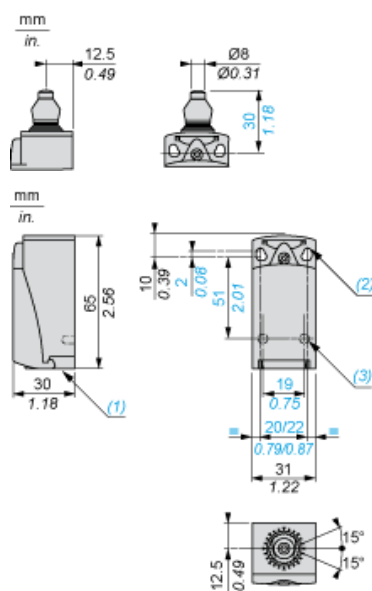
## Nachhaltigkeit

<b>Angebotsstatus nachhaltiges Produkt</b>	Green Premium Produkt
<b>REACH-Verordnung</b>	<a href="#">REACH-Deklaration</a>
<b>EU-RoHS-Richtlinie</b>	Übererfüllung der Konformität (außerhalb EU RoHS-Scope) <a href="#">EU-RoHS-Deklaration</a>
<b>Quecksilberfrei</b>	Ja
<b>Informationen zu RoHS-Ausnahmen</b>	Ja
<b>Umweltproduktdeklaration</b>	<a href="#">Produktumweltprofil</a>

## Vertragliche Gewährleistung

<b>Garantie</b>	18 months
-----------------	-----------

**Abmessungen**



- (1) Gewindedurchführung für Kabelverschraubung Pg 11
- (2) 2 Langlöcher  $\varnothing 4,3 \times 6,3$  mm mit 22 mm Lochabstand, 2 Bohrungen  $\varnothing 4,3$  mit 20 mm Lochabstand.
- (3) 2 x  $\varnothing 3$  Bohrungen für Stützbolzen, Tiefe 4 mm.

**Montage mit Kabeldurchführung**

---

**Position der Kabelverschraubung**

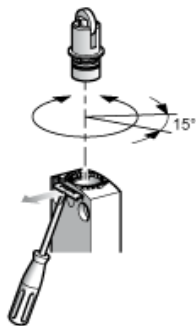


- (1) Empfohlen
- (2) Zu vermeiden

**Einrichtung**

---

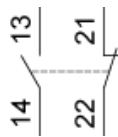
**Druckbolzen oder multidirektionale Köpfe**



**Verdrahtungsplan**

---

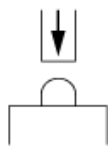
**2-poliger Ö + S mit Sprungfunktion**



**Merkmale der Betätigung**

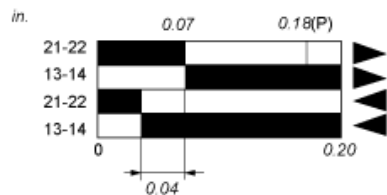
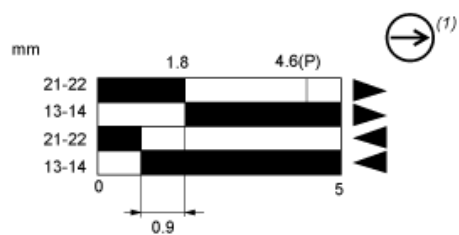
---

**Schalterbetätigung am Ende**





**Funktionsdiagramm**



- (2)
- (3)
- ▶ (4)
- ◀ (5)

- (P) Positiver Öffnungspunkt
- (1) NC-Kontakt mit positivem Öffnungsvorgang
- (2) Geschlossen
- (3) Geöffnet
- (4) Auslösen
- (5) Rückstellen