

# Produktdatenblatt

Spezifikationen



## XCMD Pos.sch. Rollenh., 2x 1Ö+1S, Sprungf., 5m Kabel, ATEX

XCMD4116L5EX

EAN Code : 3389118027459

### Hauptmerkmale

Produktserie	Telemecanique Limit switches XC Standard
Name der Reihe	Standardformat
Produkt oder Komponententyp	Positionsschalter
Kurzbezeichnung des Geräts	XCMD
Sensordesign	Miniatur
Gehäusetyp	Befestigt
Kopftyp	Drehkopf
Material	Metall
Befestigungsart	An dem Gehäuse
Bewegung des Steuerkopfes	Drehachse
Operatortyp	Rollenhebel mit Federrückstellung steel
Schalterbetätigung	Durch 30° Nocke
Ansatztyp	Seitliche Anfahrrichtung, 2 Richtungen
Elektrische Verbindung	Festes Kabel
Anzahl der Pole	4
Aufbau und Typ des Anschlusses	2 x (1Ö+1S)
Kontaktisulationsform	Zb
Betrieb der Kontakte	Mit Sprungfunktion
Anzahl von Schritten	1
Positivöffnung	Mit
Minimales Auslösedrehmoment	0,1 Nm
Maximale Betätigungsgeschwindigkeit	1,5 m/s
Schutzart (IP)	IP66entsprichtIEC 60529 IP67entsprichtIEC 60529

### Zusatzmerkmale

Gehäusematerial	Zamak
Kopfmaterial	Zamak

<b>Bahnen</b>	24/31 mm
<b>Kabellänge</b>	5 m
<b>Zusammensetzung des Kabels</b>	9 x 0,34 mm <sup>2</sup>
<b>Kabelisolierung</b>	PvR
<b>Minimales Drehmoment für Positivöffnung</b>	0,5 Nm
<b>Minimale Betätigungsgeschwindigkeit</b>	0,01 m/min
<b>Kontaktcodebezeichnung</b>	R300, DC-13 (Ue = 250 V), Ie = 0,1 A entspricht EN 60947-5-1 R300, DC-13 (Ue = 250 V), Ie = 0,1 A entspricht IEC 60947-5-1 Anhang A C300, AC-15 (Ue = 240 V), Ie = 0,75 A entspricht EN 60947-5-1 C300, AC-15 (Ue = 240 V), Ie = 0,75 A entspricht IEC 60947-5-1 Anhang A
<b>Thermischer Strom [Ithe]</b>	3 A AC
<b>Nennisolationsspannung Ui</b>	300 V entspricht UL 508 400 V (Verschmutzungsgrad 3) entspricht IEC 60947-1 300 V entspricht CSA C22.2 No 14
<b>Maximaler Widerstand zwischen den Klemmen</b>	25 MOhm entspricht IEC 60255-7 Kategorie 3
<b>Bemessungsstoßspannungsfestigkeit [Uimp]</b>	4 kV entspricht IEC 60664 4 kV entspricht IEC 60947-1
<b>Kurzschlusschutz</b>	6 A Patrone Sicherung, Typ gG
<b>Elektrische Lebensdauer</b>	5000000 Zyklen, DC-13, induktiv Lasttyp, 24 V, 3 W, Betriebsgeschwindigkeit <3600 cyc/mn, Belastungsfaktor: 0,5, DC entspricht IEC 60947-5-1 Anhang C 5000000 Zyklen, DC-13, induktiv Lasttyp, 48 V, 2 W, Betriebsgeschwindigkeit <3600 cyc/mn, Belastungsfaktor: 0,5, DC entspricht IEC 60947-5-1 Anhang C 5000000 Zyklen, DC-13, induktiv Lasttyp, 120 V, 1 W, Betriebsgeschwindigkeit <3600 cyc/mn, Belastungsfaktor: 0,5, DC entspricht IEC 60947-5-1 Anhang C
<b>Mechanische Lebensdauer</b>	10000000 Zyklen
<b>Kennzeichnung</b>	II2 D-Ex tb IIIC T85 °C Db IP66/67
<b>Breite</b>	30 mm
<b>Höhe</b>	50 mm
<b>Tiefe</b>	16 mm

## Montage

<b>Stoßfestigkeit</b>	25 gn für 18 ms entspricht IEC 60068-2-27
<b>Vibrationsfestigkeit</b>	5 gn (f= 10...500 Hz) entspricht IEC 60068-2-6
<b>Schutzart gegen Stromschlag</b>	Klasse I entspricht IEC 61140 Klasse I entspricht NF C 20-030
<b>Umgebungstemperatur bei Betrieb</b>	-20...60 °C
<b>Schutzbehandlung</b>	TC
<b>Staubzone</b>	Zonen 21 - 22
<b>Produktzertifizierungen</b>	INERIS 04ATEX0014X IEC-Ex INE 17.0020X
<b>Normen</b>	EN/IEC 60079-31 EN/IEC 60079-0
<b>Richtlinien</b>	2014/34/EU - ATEX-Richtlinie

## Verpackungseinheiten

<b>Verpackungstyp VPE1</b>	PCE
<b>Anzahl der Geräte pro Packung</b>	1
<b>Verpackungsgewicht (Lbs)</b>	538 g
<b>Höhe VPE1</b>	15 cm

Breite VPE1	14 cm
Länge VPE1	5 cm
Verpackungstyp VPE2	BAG
Inhaltsmenge VPE2	1
Gewicht VPE2	538 g
Höhe VPE2	23 cm
Breite VPE2	5 cm
Länge VPE2	19 cm

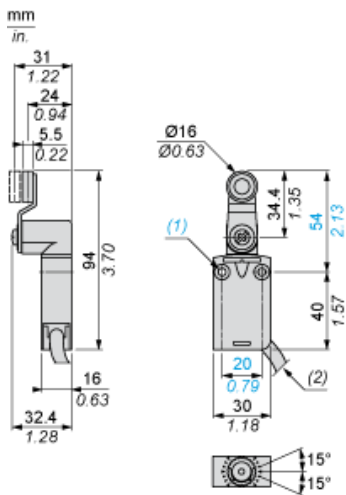
## Nachhaltigkeit

Angebotsstatus nachhaltiges Produkt	Green Premium Produkt
REACH-Verordnung	<a href="#">REACH-Deklaration</a>
EU-RoHS-Richtlinie	Übererfüllung der Konformität (außerhalb EU RoHS-Scope) <a href="#">EU-RoHS-Deklaration</a>
Quecksilberfrei	Ja
Informationen zu RoHS-Ausnahmen	<a href="#">Ja</a>
Umweltproduktdeklaration	<a href="#">Produktumweltprofil</a>
Circular Economy-Eignung	<a href="#">Entsorgungsinformationen</a>

## Vertragliche Gewährleistung

Garantie	18 months
----------	-----------

Abmessungen

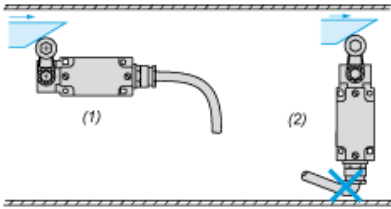


- (1) 2 Befestigungslöcher  $\varnothing$  4,2 mm, Senkbohrungen  $\varnothing$  8 mm, Tiefe 4mm.  
(2) Außendurchmesser des Kabels: 7,5 mm.

**Montage**

---

**Abtastung des Verbindungskabels**



- (1) Empfohlen
- (2) Zu vermeiden

**Montage mit Drehköpfen und Hebel**

---

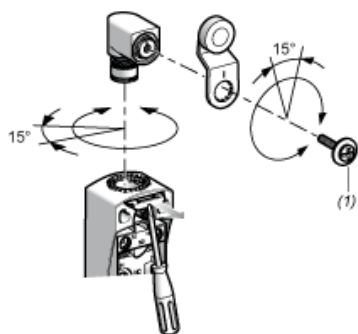
**Nockentyp**



- (1) Empfohlen
- (2) Zu vermeiden

**Einrichtung mit Kopf ZCE01 und ZCE09**

---

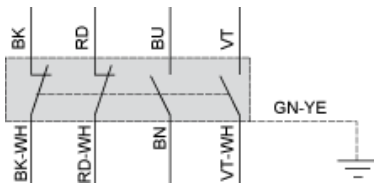


(1) Anzugsmoment (Min : 1) (Max : 1,5)

**Verdrahtungsplan**

---

**4-poliger Ö + Ö + S + S mit Sprungfunktion**



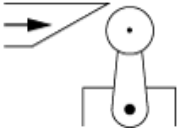
- (BK) Schwarz
- (BK-WH) Schwarz/Weiß
- (RD) Rot
- (RD-WH) Rot/Weiß
- (BU) Blau
- (BN) Braun
- (VT) Violett/Weiß
- (VT-WH) Violett/Weiß
- (GN-YE) Grün/Gelb



**Merkmale der Betätigung**

---

Schalterbetätigung durch 30° Nocke



**Funktionsdiagramm**

