

Produktdatenblatt

Spezifikationen



XCMD Pos.sch. Rollenh., 2x 1Ö+1S, Sprungf., 5m Kabel, ATEX

XCMD4115L5EX

EAN Code : 3389118027565

Hauptmerkmale

Produktserie	Telemecanique Limit switches XC Standard
Name der Reihe	Standardformat
Produkt oder Komponententyp	Positionsschalter
Kurzbezeichnung des Geräts	XCMD
Sensordesign	Miniatur
Gehäusetyp	Befestigt
Kopftyp	Drehkopf
Material	Metall
Befestigungsart	An dem Gehäuse
Bewegung des Steuerkopfes	Drehachse
Operatortyp	Rollenhebel mit Federrückstellung Thermoplast
Schalterbetätigung	Durch 30° Nocke
Ansatztyp	Seitliche Anfahrrichtung, 2 Richtungen
Elektrische Verbindung	Festes Kabel
Anzahl der Pole	4
Aufbau und Typ des Anschlusses	2 x (1Ö+1S)
Kontaktisoliationsform	Zb
Betrieb der Kontakte	Mit Sprungfunktion
Anzahl von Schritten	1
Positivöffnung	Mit
Minimales Auslösedrehmoment	0,1 Nm
Maximale Betätigungsgeschwindigkeit	1,5 m/s
Schutzart (IP)	IP66entsprichtIEC 60529 IP67entsprichtIEC 60529

Zusatzmerkmale

Gehäusematerial	Zamak
Kopfmaterial	Zamak

Bahnen	24/31 mm
Kabellänge	5 m
Zusammensetzung des Kabels	9 x 0,34 mm ²
Kabelisolierung	PvR
Minimales Drehmoment für Positivöffnung	0,5 Nm
Minimale Betätigungsgeschwindigkeit	0,01 m/min
Kontaktcodebezeichnung	R300, DC-13 (Ue = 250 V), Ie = 0,1 A entspricht EN 60947-5-1 R300, DC-13 (Ue = 250 V), Ie = 0,1 A entspricht IEC 60947-5-1 Anhang A C300, AC-15 (Ue = 240 V), Ie = 0,75 A entspricht EN 60947-5-1 C300, AC-15 (Ue = 240 V), Ie = 0,75 A entspricht IEC 60947-5-1 Anhang A
Thermischer Strom [Ithe]	3 A AC
Nennisolationsspannung Ui	300 V entspricht UL 508 400 V (Verschmutzungsgrad 3) entspricht IEC 60947-1 300 V entspricht CSA C22.2 No 14
Maximaler Widerstand zwischen den Klemmen	25 MOhm entspricht IEC 60255-7 Kategorie 3
Bemessungsstoßspannungsfestigkeit [Uimp]	4 kV entspricht IEC 60664 4 kV entspricht IEC 60947-1
Kurzschlusschutz	6 A Patrone Sicherung, Typ gG
Elektrische Lebensdauer	5000000 Zyklen, DC-13, induktiv Lasttyp, 24 V, 3 W, Betriebsgeschwindigkeit <3600 cyc/mn, Belastungsfaktor: 0,5, DC entspricht IEC 60947-5-1 Anhang C 5000000 Zyklen, DC-13, induktiv Lasttyp, 48 V, 2 W, Betriebsgeschwindigkeit <3600 cyc/mn, Belastungsfaktor: 0,5, DC entspricht IEC 60947-5-1 Anhang C 5000000 Zyklen, DC-13, induktiv Lasttyp, 120 V, 1 W, Betriebsgeschwindigkeit <3600 cyc/mn, Belastungsfaktor: 0,5, DC entspricht IEC 60947-5-1 Anhang C
Mechanische Lebensdauer	10000000 Zyklen
Kennzeichnung	II2 D-Ex tb IIIC T85 °C Db IP66/67
Breite	30 mm
Höhe	50 mm
Tiefe	16 mm
Montage	
Stoßfestigkeit	25 gn für 18 ms entspricht IEC 60068-2-27
Vibrationsfestigkeit	5 gn (f= 10...500 Hz) entspricht IEC 60068-2-6
Schutzart gegen Stromschlag	Klasse I entspricht IEC 61140 Klasse I entspricht NF C 20-030
Umgebungstemperatur bei Betrieb	-20...60 °C
Schutzbehandlung	TC
Staubzone	Zonen 21 - 22
Produktzertifizierungen	INERIS 04ATEX0014X IEC-Ex INE 17.0020X
Normen	EN/IEC 60079-31 EN/IEC 60079-0
Richtlinien	2014/34/EU - ATEX-Richtlinie
Verpackungseinheiten	
Verpackungstyp VPE1	PCE
Anzahl der Geräte pro Packung	1
Verpackungsgewicht (Lbs)	522 g
Höhe VPE1	4,5 cm

Breite VPE1	20 cm
Länge VPE1	20 cm
Verpackungstyp VPE2	S02
Inhaltsmenge VPE2	10
Gewicht VPE2	5,775 kg
Höhe VPE2	15 cm
Breite VPE2	30 cm
Länge VPE2	40 cm

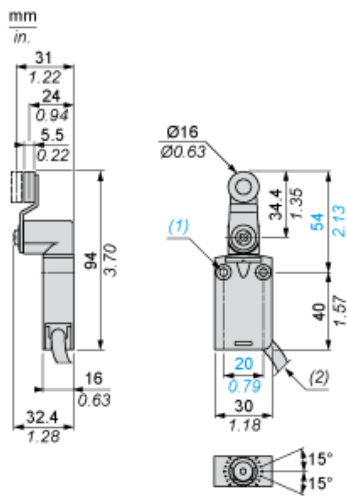
Nachhaltigkeit

Angebotsstatus nachhaltiges Produkt	Green Premium Produkt
REACH-Verordnung	REACH-Deklaration
EU-RoHS-Richtlinie	Übererfüllung der Konformität (außerhalb EU RoHS-Scope) EU-RoHS-Deklaration
Quecksilberfrei	Ja
Informationen zu RoHS-Ausnahmen	Ja
Umweltproduktdeklaration	Produktumweltprofil
Circular Economy-Eignung	Entsorgungsinformationen

Vertragliche Gewährleistung

Garantie	18 months
----------	-----------

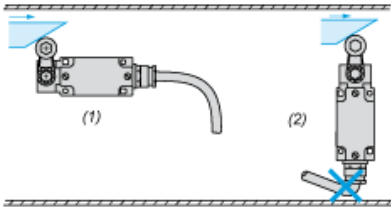
Abmessungen



- (1) 2 Befestigungslöcher $\varnothing 4,2$ mm, Senkbohrungen $\varnothing 8$ mm, Tiefe 4mm.
- (2) Außendurchmesser des Kabels: 7,5 mm.

Montage

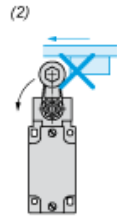
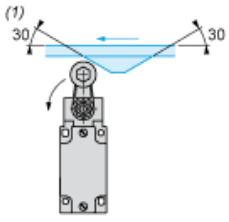
Abtastung des Verbindungskabels



- (1) Empfohlen
- (2) Zu vermeiden

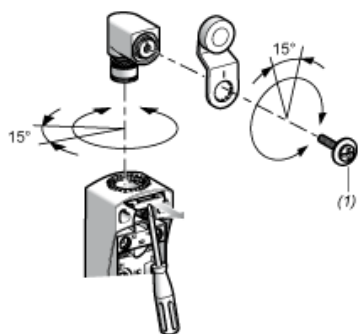
Montage mit Drehköpfen und Hebel

Nockentyp



- (1) Empfohlen
- (2) Zu vermeiden

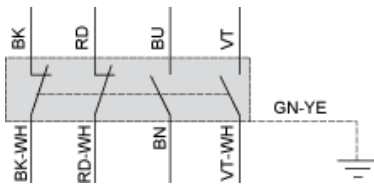
Einrichtung mit Kopf ZCE01 und ZCE09



(1) Anzugsmoment (Min : 1) (Max : 1,5)

Verdrahtungsplan

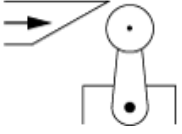
4-poliger Ö + Ö + S + S mit Sprungfunktion



- (BK)** Schwarz
- (BK-WH)** Schwarz/Weiß
- (RD)** Rot
- (RD-WH)** Rot/Weiß
- (BU)** Blau
- (BN)** Braun
- (VT)** Violett/Weiß
- (VT-WH)** Violett/Weiß
- (GN-YE)** Grün/Gelb

Merkmale der Betätigung

Schalterbetätigung durch 30° Nocke



Funktionsdiagramm

