

# Produktdatenblatt

Spezifikationen



## XCKM Pos.sch. Federstab, 2Ö+1S, Sprungfunktion, ATEX Version

XCKM3906H29EX

EAN Code : 3389118027671

### Hauptmerkmale

Produktserie	Telemecanique Limit switches XC Standard
Name der Reihe	Standardformat
Produkt oder Komponententyp	Positionsschalter
Kurzbezeichnung des Geräts	XCKM
Gehäusetyyp	Befestigt
Kopftyp	Omnidirektionaler Betätiger
Material	Metall
Befestigungsart	An dem Gehäuse
Bewegung des Steuerkopfes	Omnidirektional
Operatortyp	Kontaktdraht mit Federrückstellung
Schalterbetätigung	Durch Betätiger nicht festgelegter Form
Ansatztyp	Multidirektionaler Ansatz
Elektrische Verbindung	Schraubklemmenanschluss, Klemmkapazität: 1 x 0,34-2 x 0,75 mm <sup>2</sup>
Kabeleinführungsnummer	1 Kabeleinführung für M20 x 1,5 Kabelverschraubung (enthalten) 7...13 mm 2 Kabeleinführung für M20 x 1,5 Kabelverschraubung
Anzahl der Pole	3
Aufbau und Typ des Anschlusses	2Ö+1S
Kontaktisoliationsform	Zb
Betrieb der Kontakte	Mit Sprungfunktion
Anzahl von Schritten	1
Positivöffnung	Ohne
Minimales Auslösedrehmoment	0,13 Nm
Maximale Betätigungsgeschwindigkeit	1 m/s
Schutzart (IP)	IP66entsprichtIEC 60529

### Zusatzmerkmale

Gehäusematerial	Zamak
Minimale Betätigungsgeschwindigkeit	0,01 m/min

<b>Kontaktcodebezeichnung</b>	B300, AC-15 (Ue = 240 V), Ie = 1,5 A entspricht EN 60947-5-1 B300, AC-15 (Ue = 240 V), Ie = 1,5 A entspricht IEC 60947-5-1 Anhang A R300, DC-13 (Ue = 250 V), Ie = 0,1 A entspricht EN 60947-5-1 R300, DC-13 (Ue = 250 V), Ie = 0,1 A entspricht IEC 60947-5-1 Anhang A
<b>Thermischer Strom [Ithe]</b>	6 A AC
<b>Nennisolationsspannung Ui</b>	300 V entspricht UL 508 400 V (Verschmutzungsgrad 3) entspricht IEC 60947-1 300 V entspricht CSA C22.2 No 14
<b>Maximaler Widerstand zwischen den Klemmen</b>	25 MOhm entspricht IEC 60255-7 Kategorie 3
<b>Bemessungsstoßspannungsfestigkeit [Uimp]</b>	4 kV entspricht IEC 60664 4 kV entspricht IEC 60947-1
<b>Kurzschlusschutz</b>	6 A Patrone Sicherung, Typ gG
<b>Elektrische Lebensdauer</b>	5000000 Zyklen, DC-13, induktiv Lasttyp, 24 V, 3 W, Betriebsgeschwindigkeit <3600 cyc/mn, Belastungsfaktor: 0,5, DC entspricht IEC 60947-5-1 Anhang C 5000000 Zyklen, DC-13, induktiv Lasttyp, 48 V, 2 W, Betriebsgeschwindigkeit <3600 cyc/mn, Belastungsfaktor: 0,5, DC entspricht IEC 60947-5-1 Anhang C 5000000 Zyklen, DC-13, induktiv Lasttyp, 120 V, 1 W, Betriebsgeschwindigkeit <3600 cyc/mn, Belastungsfaktor: 0,5, DC entspricht IEC 60947-5-1 Anhang C
<b>Mechanische Lebensdauer</b>	10000000 Zyklen
<b>Kennzeichnung</b>	II2 D-Ex tb IIIC T85 °C Db IP66/67
<b>Breite</b>	63 mm
<b>Höhe</b>	64 mm
<b>Tiefe</b>	30 mm

## Montage

<b>Stoßfestigkeit</b>	50 gn für 11 ms entspricht IEC 60068-2-27
<b>Vibrationsfestigkeit</b>	25 gn (f= 10...500 Hz) entspricht IEC 60068-2-6
<b>Schutzart gegen Stromschlag</b>	Klasse I entspricht IEC 61140 Klasse I entspricht NF C 20-030
<b>Umgebungstemperatur bei Betrieb</b>	-20...60 °C
<b>Schutzbehandlung</b>	TC
<b>Staubzone</b>	Zonen 21 - 22
<b>Produktzertifizierungen</b>	INERIS 04ATEX0014X IEC-Ex INE 17.0020X
<b>Normen</b>	EN/IEC 60079-31 EN/IEC 60079-0
<b>Richtlinien</b>	2014/34/EU - ATEX-Richtlinie

## Verpackungseinheiten

<b>Verpackungstyp VPE1</b>	PCE
<b>Anzahl der Geräte pro Packung</b>	1
<b>Verpackungsgewicht (Lbs)</b>	328 g
<b>Höhe VPE1</b>	9,5 cm
<b>Breite VPE1</b>	9,3 cm
<b>Länge VPE1</b>	23,3 cm
<b>Verpackungstyp VPE2</b>	S03
<b>Inhaltsmenge VPE2</b>	12
<b>Gewicht VPE2</b>	4,397 kg
<b>Höhe VPE2</b>	30 cm
<b>Breite VPE2</b>	30 cm

---

Länge VPE2	40 cm
------------	-------

---

## Nachhaltigkeit

---

Angebotsstatus nachhaltiges Produkt	Green Premium Produkt
REACH-Verordnung	<a href="#">REACH-Deklaration</a>
EU-RoHS-Richtlinie	Übererfüllung der Konformität (außerhalb EU RoHS-Scope) <a href="#">EU-RoHS-Deklaration</a>
Quecksilberfrei	Ja
Informationen zu RoHS-Ausnahmen	<a href="#">Ja</a>
Umweltproduktdeklaration	<a href="#">Produktumweltprofil</a>

---

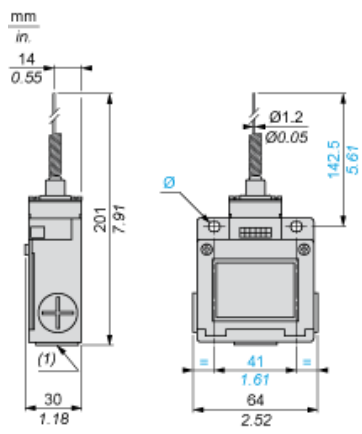
## Vertragliche Gewährleistung

---

Garantie	18 months
----------	-----------

---

Abmessungen



- (1) 3 Gewindedurchführungen M20 x 1,5  
Ø : 2 Langlochbohrungen Ø 5,2 x 6,2

**Montage mit Kabeldurchführung**

---

**Position der Kabelverschraubung**

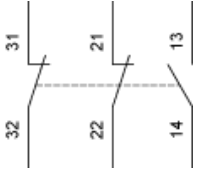


- (1) Empfohlen
- (2) Zu vermeiden

**Verdrahtungsplan**

---

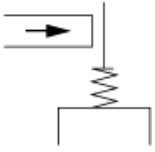
**3-poliger Ö + Ö + S mit Sprungfunktion**



**Merkmale der Betätigung**

---

Schalterbetätigung durch ein sich bewegendes Teil



Funktionsdiagramm

