

Produktdatenblatt

Spezifikationen



XCKD Pos.sch. Met.Rollenst., 2Ö+1S, ATEX Verion

XCKD3945P16EX

EAN Code : 3389118027497

Hauptmerkmale

| | |
|-------------------------------------|--|
| Produktserie | Telemecanique Limit switches XC Standard |
| Name der Reihe | Standardformat |
| Produkt oder Komponententyp | Positionsschalter |
| Kurzbezeichnung des Geräts | XCKD |
| Sensordesign | Kompakt |
| Gehäusetyyp | Befestigt |
| Kopftyp | Drehkopf |
| Material | Metall |
| Befestigungsart | An dem Gehäuse |
| Bewegung des Steuerkopfes | Drehachse |
| Operatortyp | Rollenhebel mit Federrückstellung Thermoplast Längenverstellbar |
| Schalterbetätigung | Durch 30° Nocke |
| Ansatztyp | Seitliche Anfahrrichtung, 2 Richtungen |
| Elektrische Verbindung | Schraubklemmenanschluss, Klemmkapazität: 1 x 0,34-2 x 0,75 mm ² |
| Kabeleinführungsnummer | 1 Kabeleinführung für M16 x 1,5 Kabelverschraubung (enthalten) 4...8 mm |
| Anzahl der Pole | 3 |
| Aufbau und Typ des Anschlusses | 2Ö+1S |
| Kontaktisoliationsform | Zb |
| Betrieb der Kontakte | Mit Sprungfunktion |
| Anzahl von Schritten | 1 |
| Positivöffnung | Mit |
| Minimales Auslösedrehmoment | 0,1 Nm |
| Maximale Betätigungsgeschwindigkeit | 1,5 m/s |
| Schutzart (IP) | IP66entsprichtIEC 60529 IP67entsprichtIEC 60529 |

Zusatzmerkmale

| | |
|-----------------|-------|
| Gehäusematerial | Zamak |
| Kopfmaterial | Zamak |

| | |
|--|--|
| Minimales Drehmoment für Positivöffnung | 0,25 Nm |
| Minimale Betätigungsgeschwindigkeit | 0,01 m/min |
| Kontaktcodebezeichnung | B300, AC-15 (Ue = 240 V), Ie = 1,5 A entspricht EN 60947-5-1 B300, AC-15 (Ue = 240 V), Ie = 1,5 A entspricht IEC 60947-5-1 Anhang A R300, DC-13 (Ue = 250 V), Ie = 0,1 A entspricht EN 60947-5-1 R300, DC-13 (Ue = 250 V), Ie = 0,1 A entspricht IEC 60947-5-1 Anhang A |
| Thermischer Strom [Ithe] | 6 A AC |
| Nennisolationsspannung Ui | 300 V entspricht UL 508 400 V (Verschmutzungsgrad 3) entspricht IEC 60947-1 300 V entspricht CSA C22.2 No 14 |
| Maximaler Widerstand zwischen den Klemmen | 25 MOhm entspricht IEC 60255-7 Kategorie 3 |
| Bemessungsstoßspannungsfestigkeit [Uimp] | 4 kV entspricht IEC 60664 4 kV entspricht IEC 60947-1 |
| Kurzschlusschutz | 6 A Patrone Sicherung, Typ gG |
| Elektrische Lebensdauer | 5000000 Zyklen, DC-13, induktiv Lasttyp, 120 V, 2 W, Betriebsgeschwindigkeit <3600 cyc/mn, Belastungsfaktor: 0,5, DC entspricht IEC 60947-5-1 Anhang C 5000000 Zyklen, DC-13, induktiv Lasttyp, 24 V, 4 W, Betriebsgeschwindigkeit <3600 cyc/mn, Belastungsfaktor: 0,5, DC entspricht IEC 60947-5-1 Anhang C 5000000 Zyklen, DC-13, induktiv Lasttyp, 48 V, 3 W, Betriebsgeschwindigkeit <3600 cyc/mn, Belastungsfaktor: 0,5, DC entspricht IEC 60947-5-1 Anhang C |
| Mechanische Lebensdauer | 10000000 Zyklen |
| Kennzeichnung | I12 D-Ex tb IIIC T85 °C Db IP66/67 |
| Breite | 31 mm |
| Höhe | 65 mm |
| Tiefe | 30 mm |

Montage

| | |
|--|--|
| Stoßfestigkeit | 50 gn für 11 ms entspricht IEC 60068-2-27 |
| Vibrationsfestigkeit | 25 gn (f= 10...500 Hz) entspricht IEC 60068-2-6 |
| Schutzart gegen Stromschlag | Klasse I entspricht IEC 61140 Klasse I entspricht NF C 20-030 |
| Umgebungstemperatur bei Betrieb | -20...60 °C |
| Schutzbehandlung | TC |
| Staubzone | Zonen 21 - 22 |
| Produktzertifizierungen | INERIS 04ATEX0014X IEC-Ex INE 17.0020X |
| Normen | EN/IEC 60079-31 EN/IEC 60079-0 |
| Richtlinien | 2014/34/EU - ATEX-Richtlinie |

Verpackungseinheiten

| | |
|--------------------------------------|---------|
| Verpackungstyp VPE1 | PCE |
| Anzahl der Geräte pro Packung | 1 |
| Verpackungsgewicht (Lbs) | 270 g |
| Höhe VPE1 | 9 cm |
| Breite VPE1 | 9,5 cm |
| Länge VPE1 | 15,5 cm |
| Verpackungstyp VPE2 | S03 |
| Inhaltsmenge VPE2 | 12 |

| | |
|---------------------|----------|
| Gewicht VPE2 | 3,782 kg |
| Höhe VPE2 | 30 cm |
| Breite VPE2 | 30 cm |
| Länge VPE2 | 40 cm |

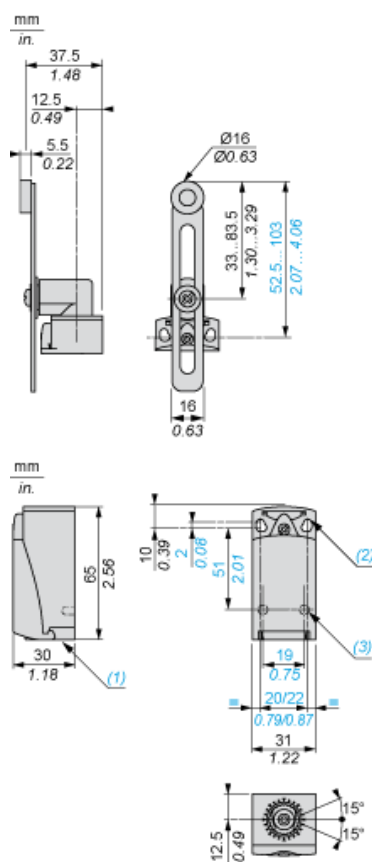
Nachhaltigkeit

| | |
|--|--|
| Angebotsstatus nachhaltiges Produkt | Green Premium Produkt |
| REACH-Verordnung | REACH-Deklaration |
| EU-RoHS-Richtlinie | Übererfüllung der Konformität (außerhalb EU RoHS-Scope) EU-RoHS-Deklaration |
| Quecksilberfrei | Ja |
| Informationen zu RoHS-Ausnahmen | Ja |
| Umweltproduktdeklaration | Produktumweltprofil |

Vertragliche Gewährleistung

| | |
|-----------------|-----------|
| Garantie | 18 months |
|-----------------|-----------|

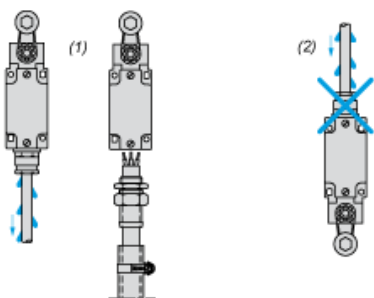
Abmessungen



- (1) Gewindedurchführung für M16 x 1,5
- (2) 2 Langlöcher $\varnothing 4,3 \times 6,3$ mm mit 22 mm Lochabstand, 2 Bohrungen $\varnothing 4,3$ mit 20 mm Lochabstand.
- (3) 2 x $\varnothing 3$ Bohrungen für Stützbolzen, Tiefe 4 mm.

Montage mit Kabeldurchführung

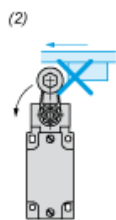
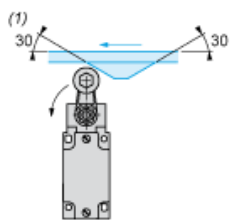
Position der Kabelverschraubung



- (1) Empfohlen
- (2) Zu vermeiden

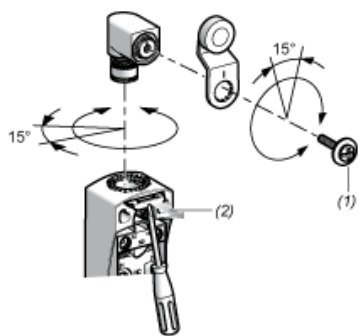
Montage mit Drehköpfen und Hebel

Nockentyp



- (1) Empfohlen
- (2) Zu vermeiden

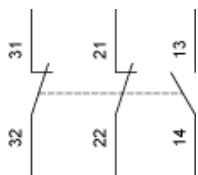
Einrichtung mit Kopf ZCE01 und ZCE09



- (1) Anzugsmoment (Min : 1) (Max : 1,5)
- (2) Anzugsmoment (Min : 0,8) (Max : 1,2)

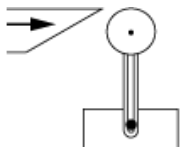
Verdrahtungsplan

3-poliger Ö + Ö + S mit Sprungfunktion

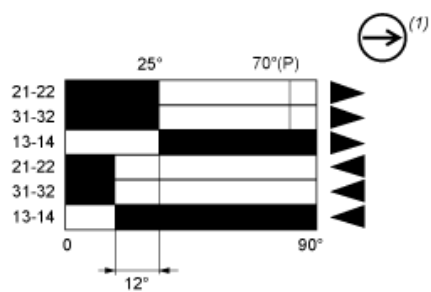


Merkmale der Betätigung

Schalterbetätigung durch 30° Nocke



Funktionsdiagramm



- (2)
- (3)
- ▼ (4)
- ▲ (5)

- (P) Positiver Öffnungspunkt
- (1) NC-Kontakt mit positivem Öffnungsvorgang
- (2) Geschlossen
- (3) Geöffnet
- (4) Auslösen
- (5) Rückstellen