

# Produktdatenblatt

Spezifikationen



## XCKD Pos.sch. Met.Rollenst., 2Ö+1S, ATEX Verion

XCKD3927P16EX

EAN Code : 3389118027701

### Hauptmerkmale

Produktserie	Telemecanique Limit switches XC Standard
Name der Reihe	Standardformat
Produkt oder Komponententyp	Positionsschalter
Kurzbezeichnung des Geräts	XCKD
Sensordesign	Kompakt
Gehäusetyp	Befestigt
Kopftyp	Rollenstößel
Material	Metall
Befestigungsart	An dem Gehäuse
Bewegung des Steuerkopfes	Linear
Operatortyp	Rollenhebelstößel mit Federrückstellung Thermoplast
Schalterbetätigung	Durch 30° Nocke
Ansatztyp	Vertikalansteuerung, 1 Richtung
Elektrische Verbindung	Schraubklemmenanschluss, Klemmkapazität: 1 x 0,34-2 x 0,75 mm <sup>2</sup>
Kabeleinführungsnummer	1 Kabeleinführung für M16 x 1,5 Kabelverschraubung (enthalten) 4...8 mm
Anzahl der Pole	3
Aufbau und Typ des Anschlusses	2Ö+1S
Kontaktisoliationsform	Zb
Betrieb der Kontakte	Mit Sprungfunktion
Anzahl von Schritten	1
Positivöffnung	Mit
Minimale Auslösekraft	6 N
Maximale Betätigungsgeschwindigkeit	1 m/s
Schutzart (IP)	IP66entsprichtIEC 60529 IP67entsprichtIEC 60529

### Zusatzmerkmale

Gehäusematerial	Zamak
Kopfmaterial	Zamak

<b>Mindestkraft für Positivöffnung</b>	18 N
<b>Minimale Betätigungsgeschwindigkeit</b>	0,01 m/min
<b>Kontaktcodebezeichnung</b>	B300, AC-15 (Ue = 240 V), Ie = 1,5 A entspricht EN 60947-5-1 B300, AC-15 (Ue = 240 V), Ie = 1,5 A entspricht IEC 60947-5-1 Anhang A R300, DC-13 (Ue = 250 V), Ie = 0,1 A entspricht EN 60947-5-1 R300, DC-13 (Ue = 250 V), Ie = 0,1 A entspricht IEC 60947-5-1 Anhang A
<b>Thermischer Strom [Ithe]</b>	6 A AC
<b>Nennisolationsspannung Ui</b>	300 V entspricht UL 508 400 V (Verschmutzungsgrad 3) entspricht IEC 60947-1 300 V entspricht CSA C22.2 No 14
<b>Maximaler Widerstand zwischen den Klemmen</b>	25 MOhm entspricht IEC 60255-7 Kategorie 3
<b>Bemessungsstoßspannungsfestigkeit [Uimp]</b>	4 kV entspricht IEC 60664 4 kV entspricht IEC 60947-1
<b>Kurzschlusschutz</b>	6 A Patrone Sicherung, Typ gG
<b>Elektrische Lebensdauer</b>	5000000 Zyklen, DC-13, induktiv Lasttyp, 120 V, 2 W, Betriebsgeschwindigkeit <3600 cyc/mn, Belastungsfaktor: 0,5, DC entspricht IEC 60947-5-1 Anhang C 5000000 Zyklen, DC-13, induktiv Lasttyp, 24 V, 4 W, Betriebsgeschwindigkeit <3600 cyc/mn, Belastungsfaktor: 0,5, DC entspricht IEC 60947-5-1 Anhang C 5000000 Zyklen, DC-13, induktiv Lasttyp, 48 V, 3 W, Betriebsgeschwindigkeit <3600 cyc/mn, Belastungsfaktor: 0,5, DC entspricht IEC 60947-5-1 Anhang C
<b>Mechanische Lebensdauer</b>	15000000 Zyklen
<b>Kennzeichnung</b>	II2 D-Ex tb IIIC T85 °C Db IP66/67
<b>Breite</b>	31 mm
<b>Höhe</b>	65 mm
<b>Tiefe</b>	30 mm

## Montage

<b>Stoßfestigkeit</b>	50 gn für 11 ms entspricht IEC 60068-2-27
<b>Vibrationsfestigkeit</b>	25 gn (f= 10...500 Hz) entspricht IEC 60068-2-6
<b>Schutzart gegen Stromschlag</b>	Klasse I entspricht IEC 61140 Klasse I entspricht NF C 20-030
<b>Umgebungstemperatur bei Betrieb</b>	-20...60 °C
<b>Schutzbehandlung</b>	TC
<b>Staubzone</b>	Zonen 21 - 22
<b>Produktzertifizierungen</b>	INERIS 04ATEX0014X IEC-Ex INE 17.0020X
<b>Normen</b>	EN/IEC 60079-31 EN/IEC 60079-0
<b>Richtlinien</b>	2014/34/EU - ATEX-Richtlinie

## Verpackungseinheiten

<b>Verpackungstyp VPE1</b>	PCE
<b>Anzahl der Geräte pro Packung</b>	1
<b>Verpackungsgewicht (Lbs)</b>	185 g
<b>Höhe VPE1</b>	15 cm
<b>Breite VPE1</b>	14 cm
<b>Länge VPE1</b>	5 cm
<b>Verpackungstyp VPE2</b>	CAR
<b>Inhaltsmenge VPE2</b>	1
<b>Gewicht VPE2</b>	185 g

<b>Höhe VPE2</b>	5 cm
<b>Breite VPE2</b>	4 cm
<b>Länge VPE2</b>	14 cm

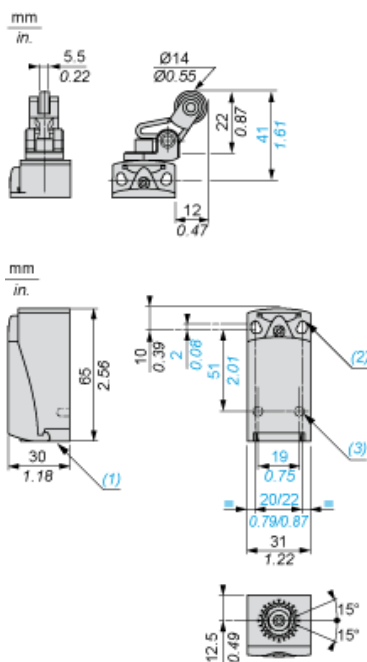
## Nachhaltigkeit

<b>Angebotsstatus nachhaltiges Produkt</b>	Green Premium Produkt
<b>REACH-Verordnung</b>	<a href="#">REACH-Deklaration</a>
<b>EU-RoHS-Richtlinie</b>	Übererfüllung der Konformität (außerhalb EU RoHS-Scope) <a href="#">EU-RoHS-Deklaration</a>
<b>Quecksilberfrei</b>	Ja
<b>Informationen zu RoHS-Ausnahmen</b>	Ja
<b>Umweltproduktdeklaration</b>	<a href="#">Produktumweltprofil</a>

## Vertragliche Gewährleistung

<b>Garantie</b>	18 months
-----------------	-----------

**Abmessungen**

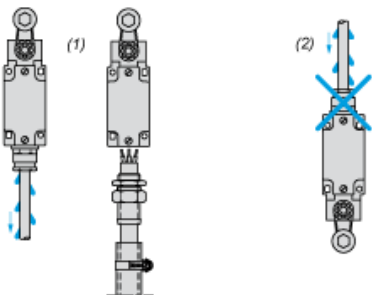


- (1) Gewindedurchführung für M16 x 1,5
- (2) 2 Langlöcher Ø 4,3 x 6,3 mm mit 22 mm Lochabstand, 2 Bohrungen Ø 4,3 mit 20 mm Lochabstand.
- (3) 2 x Ø 3 Bohrungen für Stützbolzen, Tiefe 4 mm.

**Montage mit Kabeldurchführung**

---

**Position der Kabelverschraubung**

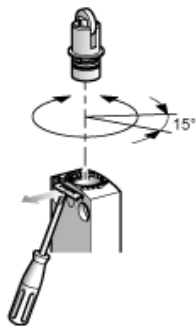


- (1) Empfohlen
- (2) Zu vermeiden

**Einrichtung**

---

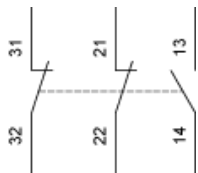
**Druckbolzen oder multidirektionale Köpfe**



**Verdrahtungsplan**

---

**3-poliger Ö + Ö + S mit Sprungfunktion**



**Merkmale der Betätigung**

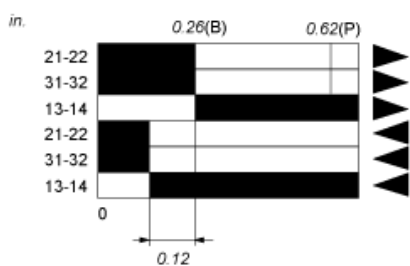
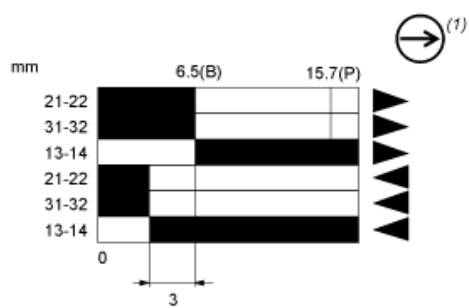
---

Schalterbetätigung durch 30° Nocke





**Funktionsdiagramm**



- (2)
- (3)
- ▲ (4)
- ▼ (5)

- (P) Positiver Öffnungspunkt
- (B) Nockenverschiebung
- (1) NC-Kontakt mit positivem Öffnungsvorgang
- (2) Geschlossen
- (3) Geöffnet
- (4) Auslösen
- (5) Rückstellen