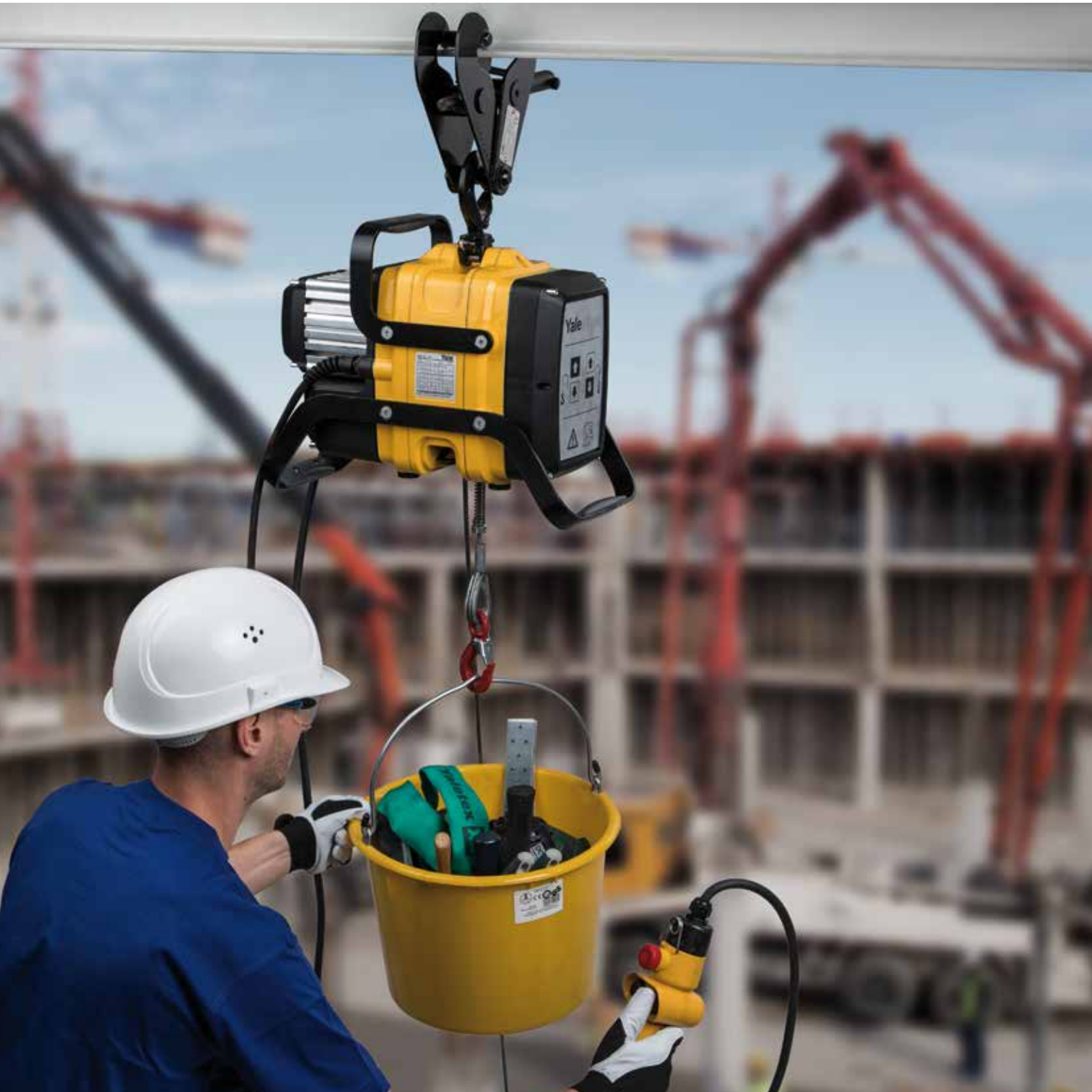


Yale *Mtrac*[®]

Seildurchlaufwinde



ANWENDUNGSORIENTIERTE PRODUKTENTWICKLUNG FÜR OPTIMALEN EINSATZ

Durch die Seildurchlaufwinde Yale *Mtrac*[®], wird die bekannte Yale Hebezeug Familie um ein neuartiges und höchst flexibles Mitglied erweitert.

Der Vorteil für den Anwender ist eine nahezu unbegrenzte Seillänge bei hohen Geschwindigkeiten und maximalem Einsatzbereich.

Zudem wurde bei der Produktentwicklung viel Wert auf eine optimale Mobilität und Flexibilität gelegt. Das Ergebnis ist ein kompaktes und leichtes Gerät, das mit Hilfe seiner ergonomischen Transportgriffe überall schnell eingesetzt werden kann. Zusätzliche Anschraubpunkte am Gehäuse ermöglichen vielfältige Befestigungspositionen und somit einen erweiterten Einsatzbereich.

Die Seildurchlaufwinde ist im Standard mit allen erforderlichen Anschlüssen ausgestattet und kann somit schnell und einfach in Betrieb genommen werden.

Für optimale Effizienz sorgt neben den hohen Geschwindigkeiten und vielfältigen Befestigungsmöglichkeiten der patentierte* sogenannte „Wechselhub“. Bei Verwendung eines weiteren optionalen Lasthakens am Leerstrang entfällt die Leerfahrt.

Durch die hohe Flexibilität bieten sich vielfältige Einsatzmöglichkeiten für den Anwender z. B. bei Wartungs- und Montagearbeiten auf dem Bau, in Windkraftanlagen, in der Wasserwirtschaft, in der Energieversorgung und in vielen anderen Bereichen in denen Mobilität und Effizienz gefragt sind.

*German Patent DE 10 2012 100 099





WECHSELHUB

Die Abbildung zeigt die optionale Ausstattung der Yale *Mtrac* mit zweitem Haken für den Wechselhubbetrieb.

PATENTRECHTLICHER SCHUTZ*

SEILANPRESSMECHANIK

ERMÖGLICHT DEN WECHSELHUB

neu!

*German Patent DE 102012 100099



STANDARD

Die Abbildung zeigt den Standard-Lieferumfang der Yale *Mtrac*.

Yale *Mtrac*[®]

Das Modell Yale *Mtrac*[®] verbindet modernes Industriedesign mit technischer Innovation. Bei der Entwicklung wurde der Fokus auf die einfache und sichere Handhabung für mobile Einsatzzwecke gelegt.

Bei Seildurchlaufwinden wird das Seil angetrieben, ohne es zu speichern, so dass nahezu uneingeschränkte Hubhöhen oder Zuglängen möglich sind.

Durch ein breites Zubehörangebot von Seilen und Konfektionierungen kann die Winde unterschiedlichste Einsatzfälle abdecken, z. B. auf dem Bau, bei Wartungs- und Montagearbeiten in den Bereichen Windkraftanlagen, Wasserwirtschaft, Energieversorgung, Freileitungsbau u. a.

TRAGFÄHIGKEITEN 66 - 300 KG

(zweistrangig bis 600 kg, optional, ab September 2017 erhältlich)

AUSSTATTUNG

PATENTIERTE* SEILANPRESSEMECHANIK

Unsere neue Seildurchlaufwinde hat serienmäßig ein herausragendes Merkmal: Den Wechselhub. Die Winde ist so beschaffen, dass sie die Nennlast an beiden Seilabgängen abwechselnd tragen und bewegen kann. Das bedeutet, dass das durchlaufende Seil auch am Leerstrang mit einem Haken bestückt werden kann (optional), um die Leerfahrten auszuschließen! Ist die Last oben angekommen, ist der leere Seilstrang mit dem anderen Haken automatisch unten und kann sofort die neue Last aufnehmen. Da die beiden Stränge gleichwertig abwechselnd mit Nennlast belastbar sind, wird die Hubleistung verdoppelt.

*German Patent DE 10 2012 100 099

LIEFERUMFANG: SOFORT EINSATZFÄHIG

Die Winde verlässt unser Werk standardmäßig als „Plug & Play“-Gerät. Das Steuerkabel mit Steuerschalter ist angeschlossen, das Zuleitungskabel mit dem Netzstecker ebenso. Die Standardausführung sieht ein mit Sicherheitshaken konfektioniertes Seil vor. Der Traghaken ist montiert, der Tragegriff im Standard vorhanden, am unteren Teil des Gehäuses sind tragfähige Stellfüße vorgesehen.

MODERNES INDUSTRIEDESIGN

Bei dem Yale *Mtrac* Design wurde Wert auf ein kompaktes und modernes Design gelegt. Das Aluminium-Niederdruckgussgehäuse und die hochfesten, glasfaserverstärkten Kunststoffhauben sorgen für ein geringes Eigengewicht bei hoher Festigkeit. Ein optional erhältlicher Tragrahmen dient als Transporthilfe und schützt zusätzlich gegen Beschädigung bei häufig wechselnden Standorten und extremen Einsatzbedingungen.

VIELFÄLTIGE EINSATZMÖGLICHKEITEN

Die *Mtrac* kann vertikal, schräg und horizontal eingesetzt werden. Die Ausstattung mit einer Unterflasche ermöglicht die Verdoppelung der Tragfähigkeit im zweistrangigen Betrieb. Anschraubpunkte am Gehäuse ermöglichen die Befestigung der Winde für kundenspezifische Anwendungen.

BEWÄHRTE TECHNIK

In der *Mtrac* haben wir die zuverlässige Yale-Technik integriert. Das im Ölbad laufende einsatzgehärtete Getriebe mit Schrägverzahnung sorgt für eine besondere Laufruhe und eine lange Lebensdauer. Durch die erhöhte Schutzart IP 55 der Motoren bleibt die Winde auch im Freien ein zuverlässiges Werkzeug.

ERHÖHTE SICHERHEIT

Die Winde hat serienmäßig eine 42 V Schützsteuerung. Das ermöglicht u.a. die Standardausrüstung mit Endlagenschaltern. Diese schalten den Motor ab, sobald der Haken die oberste bzw. unterste Position erreicht hat. Diese Positionen kann der Bediener selbst vordefinieren, durch einfaches Versetzen der Federpuffer in gewünschte Lage am Seil. Ferner ist die Winde zum Schutz gegen Überlastung mit einer Rutschkupplung ausgestattet, die so angeordnet ist, dass eine ununterbrochene Verbindung zwischen Last und Bremse gewährleistet ist.

EINFACHE WARTUNG

Die Yale *Mtrac* ist ein einfach zu wartendes Werkzeug. Der Aufbau ist modular und alle wichtigen Teile sind leicht zugänglich. So ist die Neueinstellung der Rutschkupplung denkbar einfach, wie auch die Prüfung der Bremse. Die Montage und Demontage des Griffes oder des Tragrahmens können schnell und einfach vorgenommen werden.

ERGONOMISCHES DESIGN

Die Winde verfügt im Standard über einen handfreundlichen Griff, der das bequeme Tragen auch durch eine Person möglich macht. Der optionale Tragrahmen hat zwei solcher Griffe und macht somit zwei Personen das Tragen noch leichter. Das abgerundete Gehäuse minimiert die Verletzungsgefahr.



AUSSTATTUNG UND VERARBEITUNG

STANDARDAUSSTATTUNG

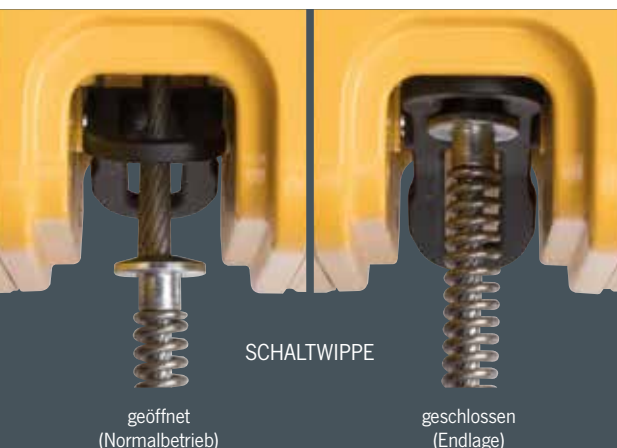
- Tragfähigkeiten von 66 kg bis 300 kg in einsträngiger Ausführung, (bis 600 kg in zweisträngiger Ausführung optional).
- Der Steuerschalter (Schutzart in IP 65) ist über ein Steuerkabel fertig angeschlossen.
- Das Zuleitungskabel beträgt im Standard 1,0 m und ist mit CEE-Stecker (oder Schuko-Stecker) bestückt.
- Drehbarer Traghaken.
- Schützsteuerung 42 V.
- Der werksseitig montierte Tragegriff ist ergonomisch mit Kunststoffeinlagen gestaltet.
- Am Gehäuse montierte lasttragende Stellfüße zum Aufstellen der Winde.
- Standard-Betriebsspannung 400 V, 3 Ph, 50 Hz oder 230 V, 1 Ph, 50 Hz.
- Das verzinkte, verdichtete und drallarme 10 m lange Stahlseil (Ø 6,5 mm) mit Sicherheitshaken verfügt am losen Ende über eine abgerundete, kunststoffbeschichtete Spitze.
- Zwei Federpuffer mit Stellringen zum Befestigen am Seil gewährleisten die Hub- und Senkbegrenzung.

VERARBEITUNGSMERKMALE

- Die Treibscheibe aus gehärtetem Stahl ist für eine lange Lebensdauer der Winde ausgelegt.
- Die patentierte (German Patent DE 10 2012 100 099) Seilanpressmechanik sorgt für eine sichere Seilführung und sicheren Halt.
- Die leicht einstellbare Rutschkupplung ist außerhalb des Kraftflusses positioniert.
- Endlagenschalter für ein sicheres Abschalten in der obersten und untersten Hakenposition.
- Elektromagnetische Federdruckbremse für ein sicheres betriebsmäßiges Halten der Last, sowie für den Fall eines Stromausfalls.
- Triebwerksgruppe der Motoren 1 Bm/M3 nach FEM/ISO.
- Standard-Schutzart der Winde IP 55.

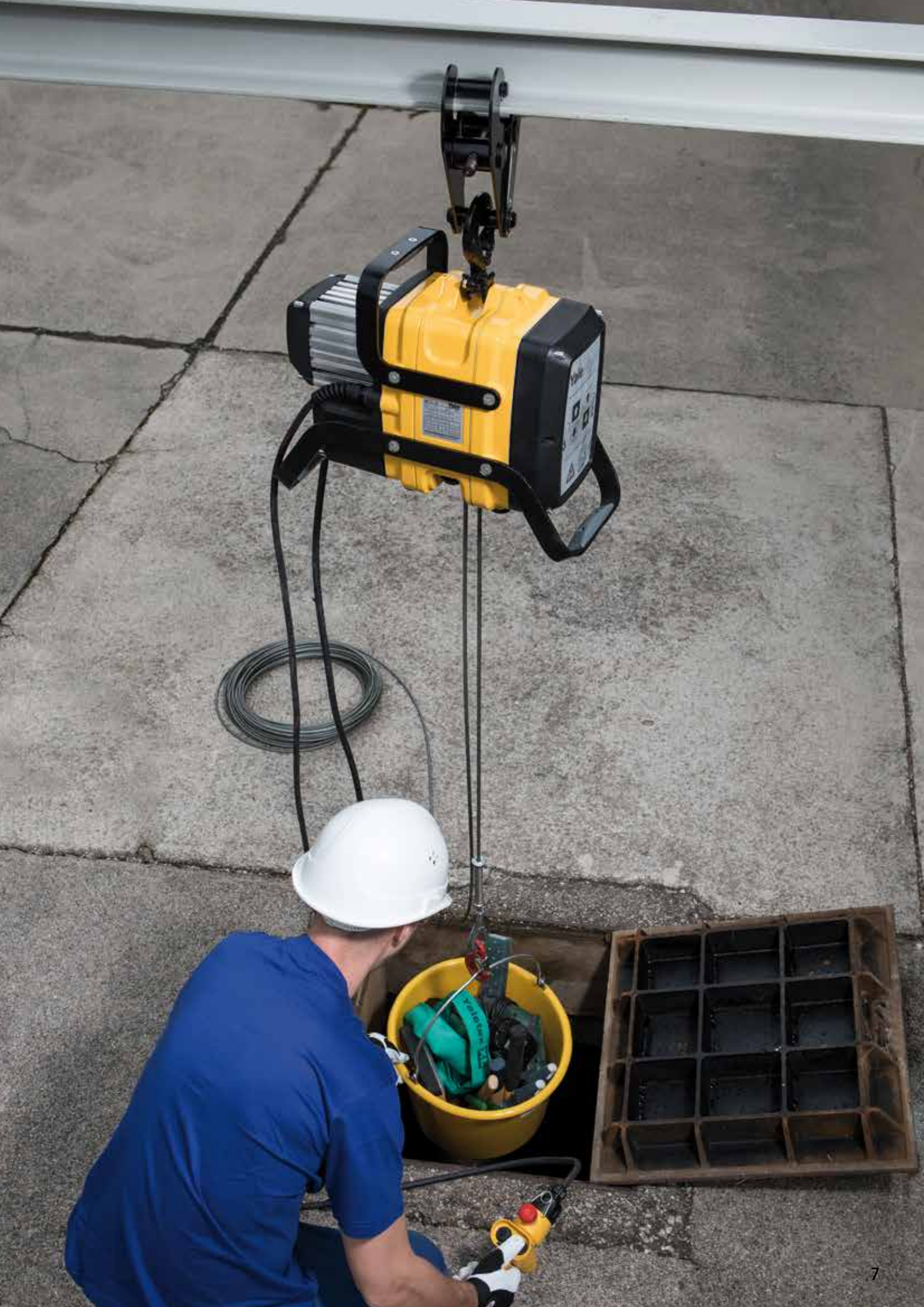


Die Yale *Mtrac* Standardausführung



ENDLAGENSCHALTER UND SCHALTWIPPE

Die am Seil befestigten Federpuffer wirken beim Erreichen der Endlage auf die Schaltwippe, die wiederum die Mikroschalter betätigt und somit (über die Schutzsteuerung) den Motor abschaltet.



OPTIONEN UND SONDERAUSSTATTUNG

OPTIONAL

WECHSELHUB

Für den Wechselhub wird am Leerstrang des Seils die Keilseilverbindung mit Haken befestigt. Beide Seilstränge können abwechselnd die Nennlast aufnehmen. Der Wechselhub (auch Pendelhub genannt) wird durch die speziell dafür entwickelte Anpresswippe gewährleistet. Die Wippe ist im Inneren der Winde gelagert und sorgt für einen einwandfreien Verlauf des Seils in der Treibscheibe. Durch ihre Bewegung hin zum belasteten Strang verlängert sie die Anpressfläche des Seils an der Treibscheibe und garantiert durch den somit erzeugten höheren Reibschluss einen sicheren Halt der Last.

TRAGRAHMEN

Der Tragrahmen kann oben wie unten befestigt werden. Er ist ergonomisch mit Kunsstoffeinlagen gestaltet, die die handfreundliche Handhabung und das Tragen der Winde durch zwei Personen ermöglichen. Der Tragrahmen kann nicht als lasttragende Komponente verwendet werden und dient ausschließlich dem Schutz des Gehäuses z. B. beim Arbeiten, Lagern, dem sicheren Transport der Winde und/oder dem ergonomischen Tragen. Es können auch zwei Tragrahmen (oben und unten) verwendet werden.

ANBINDUNG AN FAHRWERKE

Zur Reduzierung der Bauhöhe kann die Yale *Mtrac* leicht von der Standard-Traghakenanbindung auf eine Anbindung an ein Yale-Fahrwerk ummontiert werden. Manuelle wie kraftbetriebene Fahrwerke auf Anfrage.



ZWEISTRANGIGE AUSFÜHRUNG

mit optionalen Komponenten wie Hakentraverse und Unterflasche.



Die Yale *Mtrac* mit zwei Tragrahmen (optional) ist hervorragend geschützt und in jeder Lage sicher einsetzbar.

Das Zubehör für die zweisträngige Ausführung verdoppelt die Tragfähigkeit.

OPTIONAL

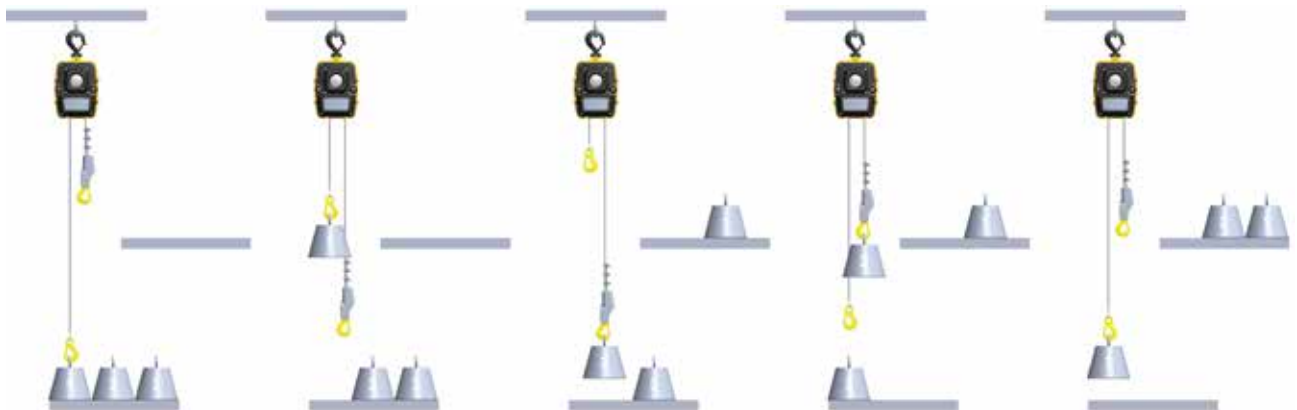
- Der Transport- und Tragrahmen dient auch dem Schutz des Gehäuses. Er darf nicht als lasttragende Komponente verwendet werden!
- Zweisträngige Ausführung zur Verdopplung der Tragfähigkeit.
- Selbstsichernde Haken.
- Zusätzlicher Haken für den Wechselhub.
- Sonderspannungen auf Anfrage.
- Drallarme Seile in verschiedenen Längen.
- Manuelle oder elektrische Fahrwerke.
- Frequenzumrichter für stufenlose Geschwindigkeitssteuerung oder Sanftanlauf.
- Betriebsstundenzähler zum Ermitteln der Restlebensdauer und Anzahl der Schaltungen.
- Funkfernsteuerung mit hoher Reichweite.
- Schützsteuerung 24V
- Beliebige Längen für Zuleitungs- und Steuerkabel.



WECHSELHUB

Die Haken der beiden Seilstränge sind abwechselnd mit 100% Nennlast belastbar.

WECHSELHUB



EINFACHES TRAGEN & TRANSPORTIEREN

Alleine am Standardgriff – oder doppelt einfach: zu zweit am optionalen Tragrahmen.

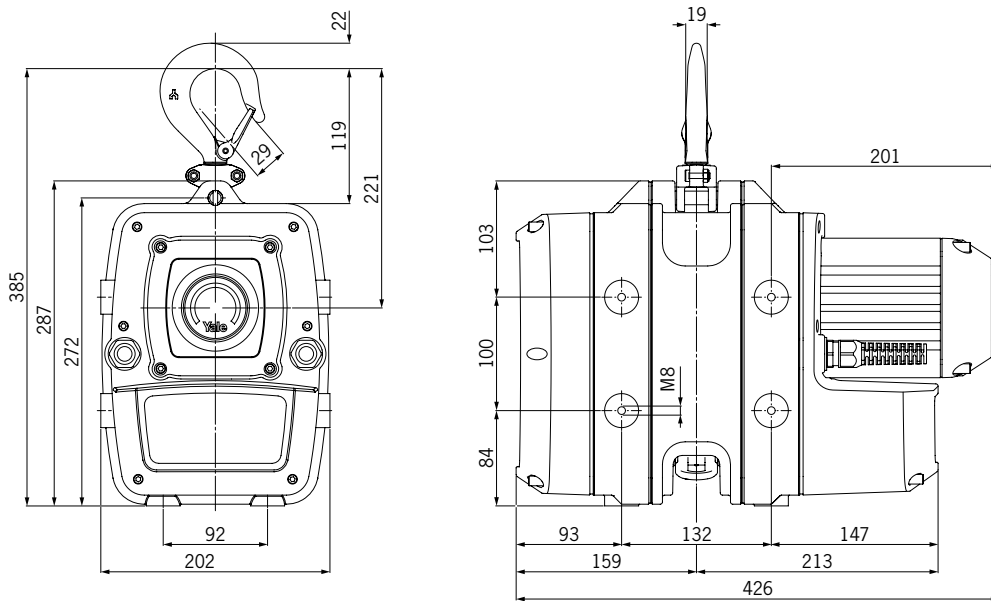
Beide Varianten sind mit ergonomischen handfreundlichen Kunststoffeinslagen gestaltet.



Technische Daten Modell Yale *Mtrac*[®]

Modell	EAN-Nr. 4053981**	1-strangige Ausführung Standard		2-strangige Ausführung Optional		Motorleistung kW	Betriebsspannung
		Tragfähigkeit kg	Hub- geschwindigkeit m/min	Tragfähigkeit kg	Hub- geschwindigkeit m/min		
YMT 1-15	**977263	100	15	200	7,5	0,37	230V/1 Ph/50 Hz
YMT 3-5	**977270	300	5	600	2,5	0,37	230V/1 Ph/50 Hz
YMTF 0,6-30	**977300	66	30/7,5	130	15/3,7	0,37/0,09	400V/3 Ph/50 Hz
YMT 1-30	**977287	100	30	200	15	0,55	400V/3 Ph/50 Hz
YMTF 2-10	**977317	200	10/2,5	400	5/1,3	0,37/0,09	400V/3 Ph/50 Hz
YMT 3-10	**977294	300	10	600	5	0,55	400V/3 Ph/50 Hz

Das Eigengewicht der Winde beträgt je nach Ausstattung 24 bis 26 kg (ohne Seil).
Seildurchmesser Ø 6,5 mm



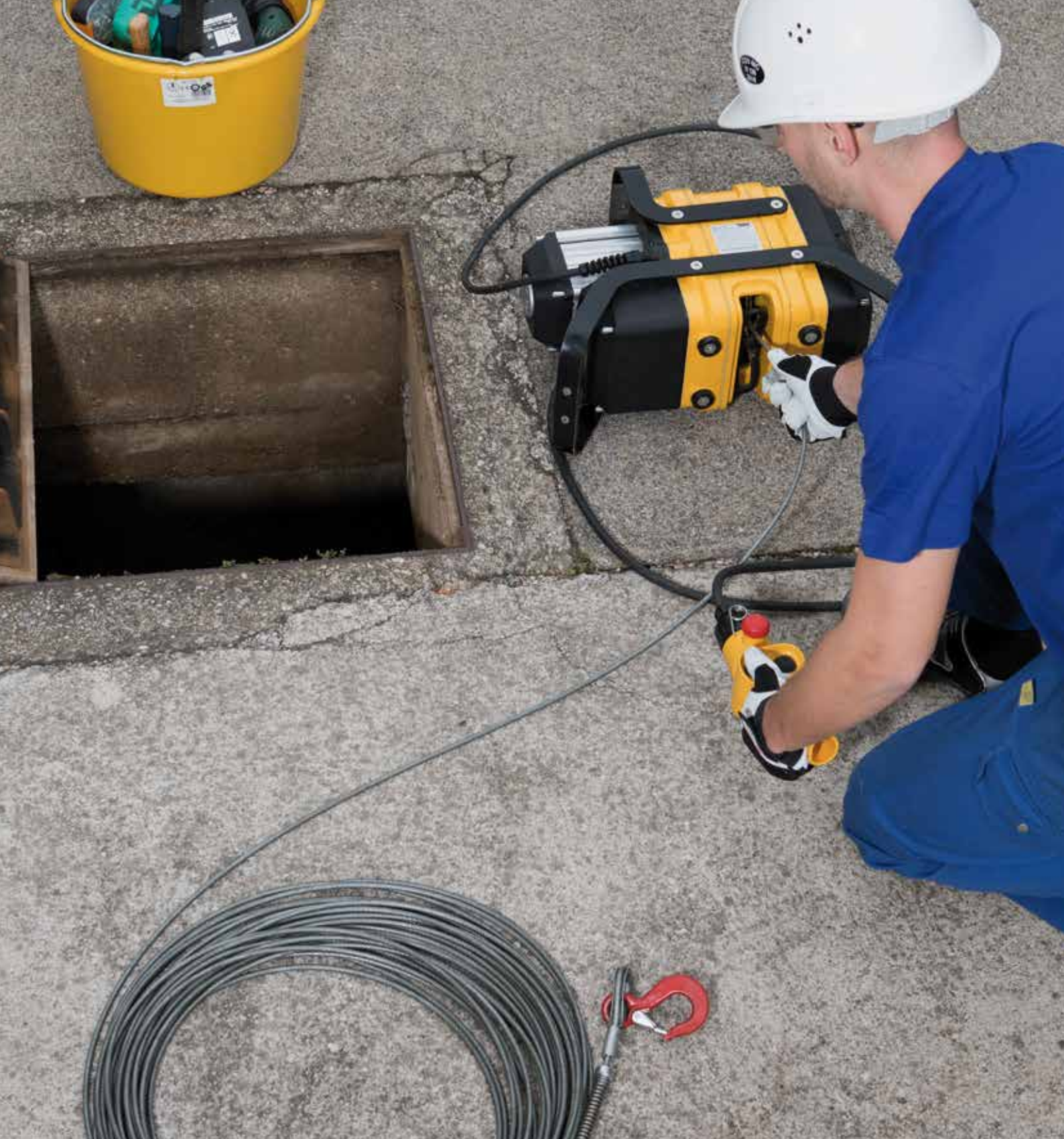
Modell Yale *Mtrac*, 66 - 300 kg

INFO

Die zweistrangige Ausführung zur Verdopplung der Tragfähigkeit ist optional erhältlich.

UNIVERSELL EINSETZBAR

Die Yale *Mtrac* kann optional in ein Yale-Fahrwerk integriert werden.
Die Gewindepunkte an den Gehäuseseiten erlauben kundenseitig bedarfsgerechte Befestigungen.



EINFACHE WARTUNG UND PRÜFUNG

Die Winde ist ein einfach zu wartendes Werkzeug. Der Aufbau ist modular und alle wichtigen Teile sind leicht erreichbar. So bleibt die Neueinstellung der Rutschkupplung denkbar einfach, wie auch die Prüfung der Bremse. Der Zugang zu der Elektrik kann schnell und unproblematisch vorgenommen werden.



FEDERDRUCKBREMSE



RUTSCHKUPPLUNG



SCHÜTZSTEUERUNG

FÜHREND IN DER HEBETECHNIK

Die Columbus McKinnon Corporation ist weltweit führend in Produkten und Anwendungs-Knowhow, das Kunden beim Heben, Positionieren, und Sichern von Lasten unterstützt. Der Unternehmensverbund ist der führende Hersteller und Anbieter von Produkten und Serviceleistungen im Bereich Fördertechnik. Das Portfolio umfasst Hebezeuge, Antriebstechnik, Krane sowie Anschlagmittel. Mit seiner mehr als 140-jährigen Tradition konzentriert sich das Unternehmen auf kommerzielle und industrielle Anwendungen, bei denen Sicherheit und Qualität im Vordergrund stehen.



Deutschland

COLUMBUS McKINNON Industrial Products GmbH*

Yale-Allee 30
42329 Wuppertal
Telefon: 00 49 (0) 202/69359-0
Web Site: www.cmco.eu
Web Site: www.yale.de
E-mail: info.wuppertal@cmco.eu

COLUMBUS McKINNON Engineered Products GmbH*

Am Silberpark 2-8
86438 Kissing
Telefon: 00 49 (0) 8233 2121-777
Web Site: www.cmco.eu
Web Site: www.pfaff-silberblau.com
E-Mail: sales.kissing@cmco.eu

Pfaff Verkehrstechnik GmbH*

Am Silberpark 2-8
86438 Kissing
Telefon: 00 49 (0) 8233 2121-4500
Web Site: www.pfaff-silberblau.com
E-Mail: verkehrstechnik@pfaff-silberblau.com

Stahlhammer Bommern GmbH**

Carl-Zeiss-Str. 7
59077 Hamm
Telefon: 00 49 (0) 2381 91 49 8-0
Web Site: www.stahlhammer.de
E-Mail: stb@stahlhammer.de

Österreich

COLUMBUS McKINNON Hebeteknik GmbH*

Gewerbepark, Wiener Straße 132a
2511 Pfaffstätten
Telefon: 00 43 (0) 22 52/22 133-0
Web Site: www.cmco-hebeteknik.at
E-mail: zentrale@cmco.at

Schweiz

COLUMBUS McKINNON Switzerland AG

Dällikerstraße 25
8107 Buchs ZH
Telefon: 00 41 (0) 44 8 51 55 77
Web Site: www.cmco.ch
E-mail: info.buchs@cmco.eu

Italien

COLUMBUS McKINNON Italia S.r.l.

Via 11 Settembre 26
20023 Cerro Maggiore (MI)
Telefon: 00 39 (0) 331/57 63 29
Web Site: www.cmco.it
E-mail: vendite@cmco.eu

Niederlande

COLUMBUS McKINNON Benelux B.V.*

Flight Forum 128 a
5657 DD Eindhoven
Telefon: 00 31 (0) 40/3 03 26 81
Web Site: www.cmco.eu
E-mail: sales.nl@cmco.eu

Frankreich

COLUMBUS McKINNON France SARL*

Zone Industrielle des Forges
18108 Vierzon Cedex
Telefon: 00 33 (0) 248/71 85 70
Web Site: www.cmco-france.com
E-mail: sales.fr@cmco.eu

Duff-Norton Europe***

45 Route Nationale
02310 Romeny Sur Marne
Telefon: 00 33 (0) 323 70 70 00
Web Site: www.duffnorton.fr
E-mail: duff-france@duffnorton.fr

Großbritannien

COLUMBUS McKINNON Corporation Ltd.***

Knutsford Way, Sealand Industrial Estate
Chester CH1 4NZ
Telefon: 00 44 (0) 1244 375375
Web Site: www.cmco.eu
E-mail: sales.uk@cmco.eu

Nordirland & Republik Irland

COLUMBUS McKINNON Corporation Ltd.

1A Ferguson Centre
57-59 Manse Road
Newtownabbey BT36 6RW

Nordirland

Telefon: 00 44 (0) 2890 840697
Web Site: www.cmco.eu
E-mail: sales.ni@cmco.eu

COLUMBUS McKINNON Ireland Ltd.

Unit 4, South Court
Wexford Road Business Park
Co. Carlow
Telefon: 00 353 (0) 59 918 6605
Web Site: www.cmco.eu
E-Mail: info.irl@cmco.eu

Spanien & Portugal

COLUMBUS McKINNON Ibérica S.L.U.

Ctra. de la Esclusa, 21 acc. A
41011 Sevilla
Telefon: 00 34 954 29 89 40
Web Site: www.cmiberica.com
E-mail: informacion@cmco.eu

Polen

COLUMBUS McKINNON Polska Sp.z o.o.

ul. Owsiana 14
62-064 PLEWISKA
Telefon: 00 48 (0) 61 6 56 66 22
Web Site: www.cmco-polska.pl
E-Mail: kontakt@columbus-mckinnon.pl

Ungarn

COLUMBUS McKINNON Hungary Kft.*

Vásárhelyi út 5. VI ép
8000 Székesfehérvár
Telefon: 00 36 (22) 880-540
Web Site: www.cmco.hu
E-mail: sales.hungary@cmco.eu

Türkei

COLUMBUS McKINNON Kaldırma Ekip. San. ve Tic. Ltd. Şti.

Davutpaşa Caddesi
Emintaş Davutpaşa
Matbaacılar Sitesi No. 103/233-234
34010. Topkapı-Istanbul
Telefon: 00 90 (212) 210 7 555
Web Site: www.cmco.eu
E-mail: info.turkey@cmco.eu

Vereinigte Arabische Emirate

COLUMBUS McKINNON Industrial Products ME FZE

Office # FZJ0AB0801-8th Floor
JAFZA One Building
P.O. Box 261013
Jebel Ali Free Zone
Dubai, V.A.E.
Telefon: 00 971 4 804 9600
Web Site: www.cmco.eu
E-mail: sales.uae@cmco.eu

Südafrika

CMCO Material Handling (Pty) Ltd.*

P.O. Box 15557
Westmead, 3608
Telefon: 00 27 (0) 31/700 43 88
Web Site: www.cmcosa.co.za
E-mail: sales@cmcosa.co.za

Yale Engineering Products (Pty) Ltd.

P.O. Box 4431
Honeydew, 2040
Telefon: 00 27 (0) 11/794 29 10
Web Site: www.yalejhb.co.za
E-mail: info@yalejhb.co.za

Yale Lifting Solutions (Pty) Ltd.*

P.O. Box 592
Magaliesburg, 1791
Telefon: 00 27 (0) 14/577 26 07
Web Site: www.yale.co.za
E-mail: sales@yalelift.co.za

Yale Lifting Solutions Industrial Division (Pty) Ltd

P.O.Box 19342
Pretoria West, 0117
Telefon: 00 27 (0) 12/327 06 96
Web Site: www.pfaffhoist.co.za
E-mail: sales@pfaffhoist.co.za

Russland

COLUMBUS McKINNON Russia LLC

ul. Marshala Govorova 35A
Business Center "Propaganda"
198095 St. Petersburg
Telefon: 007 (812) 322 68 38
Web Site: www.cmco.ru
E-mail: info@cmco.ru

