

Die Hydraulische Lock-Grip Abzugsätze umfassen einen hydraulischen Abzieher, einen Zylinder, eine Pumpe mit Schlauch und Manometer für Standard-Zuganwendungen sowie eine Auswahl an Zubehör für Arbeitsumgebungen, bei denen die räumlichen Gegebenheiten den Einsatz der Abzugarme nicht zulassen.



### Lock Abzieher:

Alle Abzugsätze werden mit einem hydraulischen Abzieher der LGH-Serie geliefert. Es sind sowohl zwei- als auch dreiarmlige Versionen erhältlich.



### Abnehmbarer Hohlzylinder:

Wird mit allen hydraulischen Abziehern sowie einem Jochabzieher geliefert.



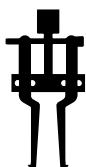
### Pumpe mit Schlauch und Manometer:

Hydraulische Abzugsätze und Universal-Abzugsätze werden mit einem Schlauch, einem Manometer und einer Hand-, Luft-, Elektro- oder Akkupumpe geliefert.



### Jochabzieher:

Hydraulisch angetrieben über abnehmbaren Hydraulikzylinder und Pumpe. Der Jochabzieher kann einzeln als 'Push'-Abzieher oder in Kombination mit dem Lagerabzieher oder dem Lagerschalenabzieher verwendet werden.



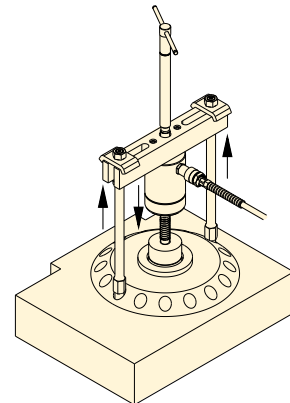
### Lagerschalenabzieher:

Speziell entwickelt, um Schalenlager und andere Anwendungen, die einen Innenabzieher erfordern, zu ziehen.

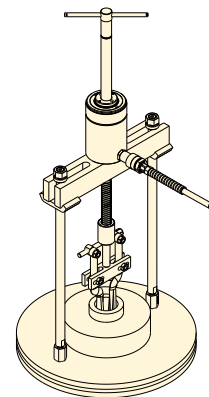


### Lagerabzieher (bei Verwendung mit Jochabzieher):

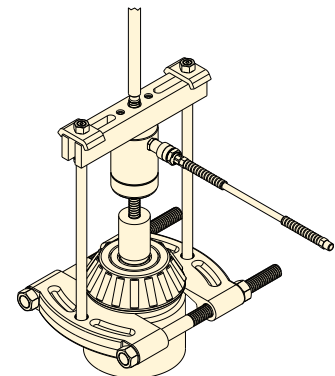
Mit schmalen Kanten, die es ermöglichen, den Abzieher hinter schwer zugänglichen Lagern, Zahnrädern usw. zu positionieren, wo beengte räumliche Bedingungen den direkten Einsatz von Abzugarmen nicht zulassen.



▲ Jochabzieher an der Anwendung



▲ Jochabzieher mit Lagerschalenabzieher an der Anwendung



▲ Jochabzieher mit Lagerabzieher an der Anwendung

## ▼ ABMESSUNGEN

| Modellnummer | Jochabzieher (mm) |           |               | (kg)<br>* |
|--------------|-------------------|-----------|---------------|-----------|
|              | A                 | B<br>Min. | Gewinde<br>C  |           |
| BHP112       | 280               | 115       | 5/8"-18 UNF   | 2,0       |
| BHP172       | 280               | 115       | 5/8"-18 UNF   | 2,1       |
| BHP272       | 370               | 140       | 5/8"-18 UNF   | 2,4       |
| BHP672       | 615               | 220       | 1 1/4"-12 UNF | 6,4       |

| Modellnummer | Lagerabzieher (mm) |           |           |               | (kg) |
|--------------|--------------------|-----------|-----------|---------------|------|
|              | A                  | B<br>Min. | B<br>Max. | Gewinde<br>C  |      |
| BHP181       | 110                | 10        | 110       | 5/8"-18 UNF   | 2,8  |
| BHP282       | 156                | 12        | 134       | 5/8"-18 UNF   | 5,7  |
| BHP292       | 182                | 13        | 210       | 5/8"-18 UNF   | 12,5 |
| BHP682       | 300                | 20        | 300       | 1 1/4"-12 UNF | 43,5 |

| Modellnummer | Lagerschalenabzieher (mm) |     |           |           | (kg) |
|--------------|---------------------------|-----|-----------|-----------|------|
|              | A                         | B   | C<br>Min. | C<br>Max. |      |
| BHP180       | 135                       | 236 | 40        | 145       | 2,0  |
| BHP190       | 164                       | 265 | 40        | 145       | 2,0  |
| BHP280       | 164                       | 265 | 40        | 145       | 2,4  |
| BHP580       | 150                       | 310 | 60        | 240       | 6,4  |

\* Mit eingeschobenem Kreuzkopf, Zylinder und Spindel.

# Hydraulische Lock-Grip Abzugsätze

## ▼ LGHMS Universal-Abzugsatz mit Handpumpenoption



## LGHMS-Serie

Zugleistung:  
**10 - 64 t**

Maximale Spannweite:  
**215 - 408 mm**

Maximale Reichweite:  
**300 - 660 mm**

Max. Betriebsdruck:  
**700 bar**



### Abzieher-Abmessungen

Siehe die Informationen zu den Abmessungen der LGH-Abzieher auf Seite 165.

Die Abmessungen der Abzugsvorrichtungen für BHP-Abzieher finden Sie auf Seite 166.



### LGH-Serie, Hydraulische Abzieher

Hydraulische Abzieher umfassen Abzieher und Hydraulikzylinder.

### LGHMS-Serie, Hydraulische Abzugsätze

Hydraulische Abzugsätze umfassen hydraulische LGH-Abzieher, Pumpe, Manometer und Hydraulikschlauch HC7206C. Pumpenoptionen finden Sie weiter unten.

- Alle Universal-Abzugsätze der LGHMS-Serie umfassen einen hydraulischen Abzieher der LGH-Serie mit 3 Abzugarmen, einen Jochabzieher, einen Lagerabzieher, einen Lagerschalenabzieher, einen abnehmbaren Hohlzylinder, einen Schlauch, ein Manometer und eine Pumpe
- Die Optionen der Abzugsätze umfassen Hand-, Luft-, Elektro- oder Akkupumpe, um eine optimale Lösung für jede Anwendung zu gewährleisten.



### WARNUNG!

Enerpac hydraulische Abzieher können bis zu 700 bar betrieben werden. Bei der Verwendung von Zubehör muss der Hydraulikdruck auf die unten angegebenen maximalen Leistungen begrenzt werden.

## ▼ AUSWAHLTABELLE

| Hydraulische Zugleistung | Modellnummern hydraulische Abzugsätze  |  |  |  | Hydraulische Abzugsätze umfassen folgende Komponenten |                                  |   |        |        |        |
|--------------------------|--|--|--|--|---|----------------------------------|---|--------|--------|--------|
|                          |  |  |  |  |   |                                  | Max. Leistung Zubehör<br>US-Tonnen (kN) |        |        |        |
| US-Tonnen (kN)           | Handpumpe P392<br>Manometer-Set GA45GC | Pneumatikpumpe XA11G<br>Integriertes Manometer | Elektropumpe PUD1300E*<br>Manometer G2535L | Akkupumpen XC1201ME*<br>Manometer-Set GA45GC | Hydraulikschlauch                                     | 3-armiges hydraulischer Abzieher |   |        |        |        |
| 10 (92)                  | LGHMS310H                              | LGHMS310A                                      | LGHMS310EE*                                | LGHMS310CE*                                  | HC7206C   | LGH310                           | 7 (75)                                  | BHP112 | BHP181 | BHP180 |
| 14 (125)                 | LGHMS314H                              | LGHMS314A                                      | LGHMS314EE*                                | LGHMS314CE*                                  | HC7206C   | LGH314                           | 7 (75)                                  | BHP172 | BHP282 | BHP190 |
| 24 (215)                 | LGHMS324H                              | LGHMS324A                                      | LGHMS324EE*                                | LGHMS324CE*                                  | HC7206C   | LGH324                           | 12 (107)                                | BHP272 | BHP292 | BHP280 |
| 64 (576)                 | LGHMS364H                              | LGHMS364A                                      | LGHMS364EE*                                | LGHMS364CE*                                  | HC7206C   | LGH364                           | 25 (227)                                | BHP672 | BHP682 | BHP580 |

\* E = für 230V-Anwendungen. Für 115V-Anwendungen den letzten Buchstaben „E“ durch „B“ ersetzen. Beispiel: LGHMS310CB.