

Hauptmerkmale

Baureihe	TeSys
Produktname	TeSys D
Produkt oder Komponententyp	Stern-Dreieck-Starter
Kurzbezeichnung des Geräts	LC3D
Anwendung des Schützes	Motorsteuerung
Nutzungskategorie	AC-3
Erläuterungen zum Gerät	Vorverdrahtet
Beschreibung Pole	3 3P
Polkontakt-Zusammensetzung	3 3 NO
Betriebsbemessungsspannung Ue	Hauptstromkreis: <= 690 V AC 25 - 400 Hz
Nennbetriebsstrom Ie	80 A 60 °C) bei <= 440 V AC AC-3 für Hauptstromkreis
Motorleistung (kW)	37 kW bei 220/230 V AC 50/60 Hz 75 kW bei 380/400 V AC 50/60 Hz 75 kW bei 415 V AC 50/60 Hz 75 kW bei 440 V AC 50/60 Hz
Steuerstromkreis-Typ	AC bei 50/60 Hz
Steuerkreisspannung	230 V AC 50/60 Hz
Verfügbare Hilfskontakte je Schütz	1 Ö für KM2-Netzschütz 1S für KM3-Dreiecksschütz
Bemessungsstoßspannungsfestigkeit [Uimp]	8 KV entspricht IEC 60947
Überspannungskategorie	III
Nennisolationsspannung Ui	Hauptstromkreis: 600 V CSA zertifiziert Hauptstromkreis: 600 V UL zertifiziert Signalschaltkreis: 600 V CSA zertifiziert Signalschaltkreis: 600 V UL zertifiziert Hauptstromkreis: 1000 V entspricht IEC 60947-4-1 Signalschaltkreis: 1000 V entspricht IEC 60947-1
Elektrische Lebensdauer	10 Mcycles 80 A AC-3 bei Ue <= 440 V
Montagehalterung	Platte

Normen	EN 60947-5-1 UL 508 EN 60947-4-1 IEC 60947-4-1 IEC 60947-5-1 CSA C22.2 No 14
Produktzertifizierungen	LROS (Lloyds register of shipping) CCC GL CSA DNV RINA BV UL GOST

Zusatzmerkmale

Anschlüsse - Klemmen	Steuerkreis: Klemmen mit Schraubklemmung 1 1...4 mm ² - Kabelfestigkeit: flexibel ohne Aderendhülse Steuerkreis: Klemmen mit Schraubklemmung 2 1...4 mm ² - Kabelfestigkeit: flexibel ohne Aderendhülse Steuerkreis: Klemmen mit Schraubklemmung 2 1...2,5 mm ² - Kabelfestigkeit: flexibel mit Aderendhülse Steuerkreis: Klemmen mit Schraubklemmung 1 1...4 mm ² - Kabelfestigkeit: starr ohne Aderendhülse Steuerkreis: Klemmen mit Schraubklemmung 2 1...4 mm ² - Kabelfestigkeit: starr ohne Aderendhülse Hauptstromkreis: Klemmen mit Schraubklemmung 1 4...50 mm ² - Kabelfestigkeit: flexibel ohne Aderendhülse Hauptstromkreis: Klemmen mit Schraubklemmung 2 4...25 mm ² - Kabelfestigkeit: flexibel ohne Aderendhülse Hauptstromkreis: Klemmen mit Schraubklemmung 1 4...50 mm ² - Kabelfestigkeit: flexibel mit Aderendhülse Hauptstromkreis: Klemmen mit Schraubklemmung 2 4...16 mm ² - Kabelfestigkeit: flexibel mit Aderendhülse Hauptstromkreis: Klemmen mit Schraubklemmung 1 4...50 mm ² - Kabelfestigkeit: starr ohne Aderendhülse Hauptstromkreis: Klemmen mit Schraubklemmung 2 4...25 mm ² - Kabelfestigkeit: starr ohne Aderendhülse Steuerkreis: Klemmen mit Schraubklemmung 1 1...2,5 mm ² - Kabelfestigkeit: flexibel mit Aderendhülse
Anzugsmoment	Steuerkreis: 1,2 Nm - auf Klemmen mit Schraubklemmung - mit Schraubendreher Flach Ø 6 Steuerkreis: 1,2 Nm - auf Klemmen mit Schraubklemmung - mit Schraubendreher Kreuz Nr. 2 Hauptstromkreis: 12 Nm - auf Klemmen mit Schraubklemmung - mit Schraubendreher flach Ø 6 - 8 mm
Mechanische Lebensdauer	4 Mcycles
Maximale Betriebsrate	30 Cyc/H bei <60 °C
Startzeit	30 s
Spulentechnologie	Ohne integriertes Beschaltungsmodul
Steuerkreisspannungsgrenzen	Abfall: 0,3 - 0,6 Uc bei 50/60 Hz 55 °C) Betriebsbereit: 0,8 - 1,1Uc bei 50 Hz 55 °C) Betriebsbereit: 0,85-1,1 Uc bei 60 Hz 55 °C)
Anzugsleistung in VA	140 VA 60 Hz cos phi 0,75 20 °C) 160 VA 50 Hz cos phi 0,75 20 °C)
Halteleistungsaufnahme in VA	13 VA 60 Hz cos phi 0,3 20 °C) 15 VA 50 Hz cos phi 0,3 20 °C)
Wärmeableitung	4...5 W bei 50/60 Hz
Ausführung der Hilfskontakte	Mechanisch verbunden entspricht IEC 60947-5-1 3 1 S + 1 Ö Spiegelkontakt entspricht IEC 60947-4-1 3 1 Ö
Anzeige Schaltkreisfrequenz	25 - 400 Hz
Minimaler Schaltstrom	5 MA für Signalschaltkreis
Schaltspannung	17 V für Signalschaltkreis
Nicht überlappende Zeit	1,5 Ms bei Aberregung zwischen Schließer- und Öffnerkontakt 1,5 Ms bei Ansteuerung zwischen Schließer- und Öffnerkontakt
Breite	311 Mm
Höhe	143 Mm
Tiefe	183 Mm
Produktgewicht	5,2 Kg

Montage

Isolationswiderstand	> 10 MOhm für Signalschaltkreis
Schutzart (IP)	IP20 Frontseite entspricht IEC 60529
Schutzbehandlung	TH entspricht IEC 60068-2-30
Verschmutzungsgrad	3
Umgebungstemperatur bei Lagerung	-60...80 °C
Umgebungstemperatur bei Betrieb	-40...60 °C 60...70 °C mit Unterlastung
Aufstellungshöhe	3000 m
Feuer Beständigkeit	850 °C entspricht IEC 60695-2-1
Flammenfestigkeit	V1 entspricht UL 94
Mechanische Festigkeit	Vibrationen Schütz geöffnet: 2 g, 5 - 300 Hz Erschütterungen Schütz geöffnet: 8 g für 11 ms Vibrationen Schütz geschlossen: 3 g, 5 - 300 Hz Erschütterungen Schütz geschlossen: 10 Gn for 11 ms

Verpackungseinheiten

Verpackungstyp VPE1	PCE
Anzahl der Geräte pro Packung	1
Verpackungsgewicht (Lbs)	6,183 Kg
Höhe VPE1	24 Cm
Breite VPE1	28 Cm
Länge VPE1	41 Cm
Verpackungstyp VPE2	P06
Inhaltsmenge VPE2	6
Gewicht VPE2	50,93 Kg
Höhe VPE2	73,5 Cm
Breite VPE2	60 Cm
Länge VPE2	80 Cm

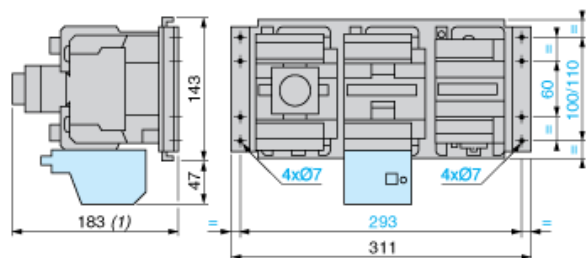
Nachhaltigkeit

Angebotsstatus nachhaltiges Produkt	Green Premium Produkt
REACH-Verordnung	REACH-Deklaration
Frei von REACH-SVHC	Ja
EU-RoHS-Richtlinie	Konform EU-RoHS-Deklaration
Frei von giftigen Schwermetallen	Ja
Quecksilberfrei	Ja
Informationen zu RoHS-Ausnahmen	Ja
RoHS-Richtlinie für China	RoHS-Erklärung Für China
Umweltproduktdeklaration	Produktumweltprofil
WEEE	Das Produkt muss entsprechend bestimmter Hinweise auf Märkten der Europäischen Union entsorgt werden und darf nicht in Haushaltsabfälle gelangen.
PVC-frei	Ja

Vertragliche Gewährleistung

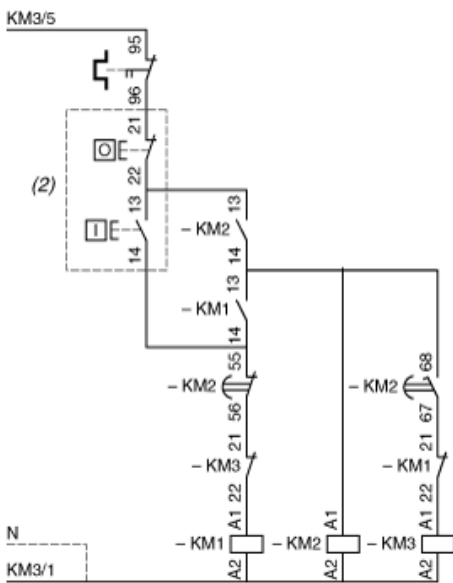
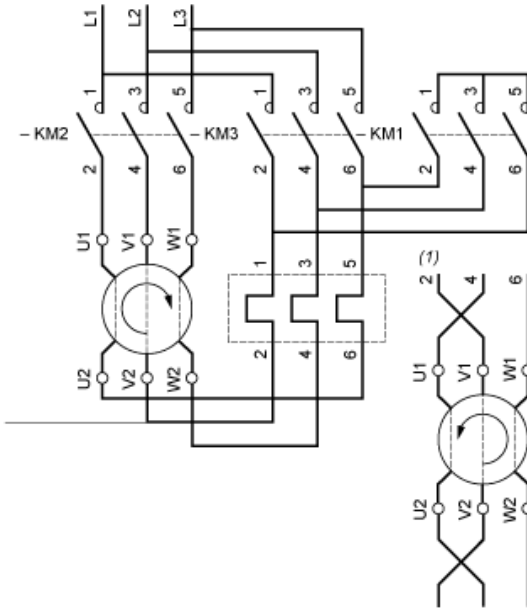
Garantie	18 months
----------	-----------

Dimensions



(1) +4 mm with sealing cover

Wiring



- (1) Recommended cabling for reversal of motor rotation (standard motor, viewed from shaft end).
- (2) Remote control.

NOTE: LC3 D09A to D18A: Mechanical interlock between KM3 and KM1.

Product Life Status : 08-Lieferbar