



Hauptmerkmale

Baureihe	TeSys TeSys Deca
Produktname	TeSys D TeSys Deca
Produkt oder Komponententyp	Wendeschtz
Kurzbezeichnung des Geräts	LC2D
Anwendung des Schützes	Motorsteuerung Widerstandslast
Nutzungskategorie	AC-1 AC-3
Erläuterungen zum Gerät	Vorgefertigt mit reversierender Leistungssammelschiene
Beschreibung der Pole	3P
Zus. des Polkontakts	3 NO
Betriebsbemessungsspannung Ue	Hauptstromkreis: ≤ 690 V AC 25 - 400 Hz Hauptstromkreis: ≤ 300 V DC
Nennbetriebsstrom Ie	80 A 60 °C) bei ≤ 440 V AC AC-1 für Hauptstromkreis 65 A 60 °C) bei ≤ 440 V AC AC-3 für Hauptstromkreis
Motorleistung (kW)	18,5 kW bei 220-230 V AC 50 Hz 30 kW bei 380-400 V AC 50 Hz 37 kW bei 415-440 V AC 50 Hz 37 kW bei 500 V AC 50 Hz 37 kW bei 660-690 V AC 50 Hz
Motorleistung (HP)	40 Hp bei 460/480 V AC 60 Hz für 3 Phasen Motor 5 Hp bei 115 V AC 60 Hz für 1 Phase Motor 10 Hp bei 230/240 V AC 60 Hz für 1 Phase Motor 20 Hp bei 200/208 V AC 60 Hz für 3 Phasen Motor 20 Hp bei 230/240 V AC 60 Hz für 3 Phasen Motor 50 Hp bei 575/600 V AC 60 Hz für 3 Phasen Motor
Steuerstromkreis-Typ	AC bei 50/60 Hz
Steuerkreisspannung	230 V AC 50/60 Hz
Aufbau der Hilfskontakte	1 S + 1 Ö
Bemessungsstoßspannungsfestigkeit [Uimp]	6 KV entspricht IEC 60947
Überspannungskategorie	III
Konventioneller thermischer Strom in freier Luft (Ith)	10 A bei <60 °C für Signalschaltkreis 80 A bei <60 °C für Hauptstromkreis
Irms Nenneinschaltleistung	140 A AC für Signalschaltkreis entspricht IEC 60947-5-1 250 A DC für Signalschaltkreis entspricht IEC 60947-5-1 1000 A bei 440 V für Hauptstromkreis entspricht IEC 60947
Nenn-Unterbrechungskapazität	1000 A bei 440 V für Hauptstromkreis entspricht IEC 60947

Nennkurzeitstrom I _{ow}	520 A bei <40 °C - 10 s für Hauptstromkreis 900 A bei <40 °C - 1 s für Hauptstromkreis 110 A bei <40 °C - 10 min. für Hauptstromkreis 260 A bei <40 °C - 1 min. für Hauptstromkreis 100 A - 1 s für Signalschaltkreis 120 A - 500 ms für Signalschaltkreis 140 A - 100 ms für Signalschaltkreis
Zugehörige Absicherung	10 A gG für Signalschaltkreis entspricht IEC 60947-5-1 125 A gG bei ≤ 690 V Koordination Typ 1 für Hauptstromkreis 125 A gG bei ≤ 690 V Koordination Typ 2 für Hauptstromkreis
Mittlere Impedanz	1,5 MOhm - I _{th} 80 A 50 Hz für Hauptstromkreis
Nennisolationsspannung U _i	Hauptstromkreis: 690 V entspricht IEC 60947-4-1 Hauptstromkreis: 600 V CSA zertifiziert Hauptstromkreis: 600 V UL zertifiziert Signalschaltkreis: 690 V entspricht IEC 60947-1 Signalschaltkreis: 600 V CSA zertifiziert Signalschaltkreis: 600 V UL zertifiziert
Elektrische Lebensdauer	1,45 Mcycles 65 A AC-3 bei U _e ≤ 440 V 1,4 Mcycles 80 A AC-1 bei U _e ≤ 440 V
Verlustleistung je Pol	9,6 W AC-1 6,3 W AC-3
Schutzabdeckung	Mit
Verriegelungsart	Mechanisch
Montagehalterung	Schiene Platte
Standards	CSA C22.2 No 14 EN 60947-4-1 EN 60947-5-1 IEC 60947-4-1 IEC 60947-5-1 UL 508 IEC 60335-1
Produktzertifizierungen	UL CSA RINA GOST CCC DNV LROS (Lloyds register of shipping) GL BV UKCA
Anschlüsse - Klemmen	Steuerkreis: Klemmen mit Schraubklemmung 1 Kabel 1...4 mm ² flexibel ohne Aderendhülse Steuerkreis: Klemmen mit Schraubklemmung 2 Kabel 1...4 mm ² flexibel ohne Aderendhülse Steuerkreis: Klemmen mit Schraubklemmung 1 Kabel 1...4 mm ² flexibel mit Aderendhülse Steuerkreis: Klemmen mit Schraubklemmung 2 Kabel 1...2,5 mm ² flexibel mit Aderendhülse Steuerkreis: Klemmen mit Schraubklemmung 1 Kabel 1...4 mm ² starr Steuerkreis: Klemmen mit Schraubklemmung 2 Kabel 1...4 mm ² starr Hauptstromkreis: EverLink BTR-Schraubsteckverbinder 1 Kabel 1...35 mm ² flexibel ohne Aderendhülse Hauptstromkreis: EverLink BTR-Schraubsteckverbinder 2 Kabel 1...25 mm ² flexibel ohne Aderendhülse Hauptstromkreis: EverLink BTR-Schraubsteckverbinder 1 Kabel 1...35 mm ² flexibel mit Aderendhülse Hauptstromkreis: EverLink BTR-Schraubsteckverbinder 2 Kabel 1...25 mm ² flexibel mit Aderendhülse Hauptstromkreis: EverLink BTR-Schraubsteckverbinder 1 Kabel 1...35 mm ² starr Hauptstromkreis: EverLink BTR-Schraubsteckverbinder 2 Kabel 1...25 mm ² starr
Anzugsmoment	Steuerkreis: 1,7 Nm - auf Klemmen mit Schraubklemmung - mit Schraubendreher Flach Ø 6 Steuerkreis: 1,7 Nm - auf Klemmen mit Schraubklemmung - mit Schraubendreher Kreuz Nr. 2 Hauptstromkreis: 8 Nm - auf EverLink BTR-Schraubsteckverbinder - Kabel 25...35 mm ² Sechskant 4 mm Hauptstromkreis: 5 Nm - auf EverLink BTR-Schraubsteckverbinder - Kabel 1...25 mm ² Sechskant 4 mm Steuerkreis: 1,7 Nm - auf Klemmen mit Schraubklemmung - mit Schraubendreher pozidriv No 2 Hauptstromkreis: 2,5 Nm - auf Klemmen mit Schraubklemmung - mit Schraubendreher pozidriv No 2

Ansprechzeit	4 - 19 ms Öffnung 12 - 26 ms Schließung
Sicherheitslevel	B10d = 1369863 Zyklen Schütz mit Nennlast entspricht EN/ISO 13849-1 B10d = 20000000 Zyklen Schütz mit mechanischer Last entspricht EN/ISO 13849-1
Mechanische Lebensdauer	6 Mcycles
Maximale Betriebsrate	3600 Cyc/H bei <60 °C

Zusatzmerkmale

Spulentechnologie	Ohne integriertes Beschaltungsmodul
Steuerkreisspannungsgrenzen	0,3 - 0,6 Uc -40...70 °C Abfall AC 50/60 Hz 0,8 - 1,1Uc -40...60 °C betriebsbereit AC 50 Hz 0,85-1,1 Uc -40...60 °C betriebsbereit AC 60 Hz 1...1.1 Uc 60...70 °C betriebsbereit AC 50/60 Hz
Anzugsleistung in VA	140 VA 60 Hz cos phi 0,75 20 °C) 160 VA 50 Hz cos phi 0,75 20 °C)
Halteleistungsaufnahme in VA	13 VA 60 Hz cos phi 0,3 20 °C) 15 VA 50 Hz cos phi 0,3 20 °C)
Wärmeableitung	4...5 W bei 50/60 Hz
Ausführung der Hilfskontakte	Typ mechanisch verbunden 1 S + 1 Ö entspricht IEC 60947-5-1 Typ Spiegelkontakt 1 Ö entspricht IEC 60947-4-1
Anzeige Schaltkreisfrequenz	25 - 400 Hz
Minimaler Schaltstrom	5 MA für Signalschaltkreis
Minimale Schaltspannung	17 V für Signalschaltkreis
Nicht überlappende Zeit	1,5 Ms bei Aberregung zwischen Schließer- und Öffnerkontakt 1,5 Ms bei Ansteuerung zwischen Schließer- und Öffnerkontakt
Isolationswiderstand	> 10 MOhm für Signalschaltkreis

Montage

Schutzart (IP)	IP20 Frontseite entspricht IEC 60529
Schutzbehandlung	TH entspricht IEC 60068-2-30
Verschmutzungsgrad	3
Umgebungstemperatur bei Betrieb	-40...60 °C 60...70 °C mit Unterlastung
Umgebungstemperatur bei Lagerung	-60...80 °C
Aufstellungshöhe	0 - 3000 m
Feuer Beständigkeit	850 °C entspricht IEC 60695-2-1
Flammenfestigkeit	V1 entspricht UL 94
Mechanische Festigkeit	Vibrationen Schütz geöffnet: 2 g, 5 - 300 Hz Vibrationen Schütz geschlossen: 4 g, 5 - 300 Hz Erschütterungen Schütz geöffnet: 10 Gn for 11 ms Erschütterungen Schütz geschlossen: 15 g für 11 ms
Höhe	122 Mm
Breite	119 Mm
Tiefe	120 Mm
Produktgewicht	1,89 Kg

Verpackungseinheiten

Verpackungstyp VPE1	PCE
Anzahl der Geräte pro Packung	1
Verpackungsgewicht (Lbs)	2,073 Kg
Höhe VPE1	14 Cm
Breite VPE1	16,5 Cm
Länge VPE1	19,5 Cm
Verpackungstyp VPE2	S03
Inhaltmenge VPE2	4
Gewicht VPE2	8,82 Kg
Höhe VPE2	30 Cm
Breite VPE2	30 Cm
Länge VPE2	40 Cm

Verpackungstyp VPE3	P06
Inhaltsmenge VPE3	16
Gewicht VPE3	44,028 Kg
Höhe VPE3	45 Cm
Breite VPE3	80 Cm
Länge VPE3	60 Cm

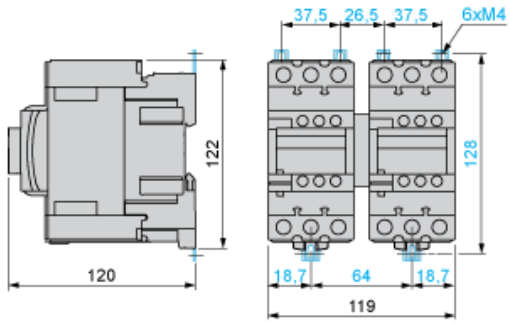
Nachhaltigkeit

Angebotsstatus nachhaltiges Produkt	Green Premium Produkt
REACH-Verordnung	REACH-Deklaration
Frei von REACH-SVHC	Ja
EU-RoHS-Richtlinie	Konform EU-RoHS-Deklaration
Frei von giftigen Schwermetallen	Ja
Quecksilberfrei	Ja
Informationen zu RoHS-Ausnahmen	Ja
RoHS-Richtlinie für China	RoHS-Erklärung Für China
Umweltproduktdeklaration	Produktumweltprofil
Circular Economy-Eignung	Entsorgungsinformationen
WEEE	Das Produkt muss entsprechend bestimmter Hinweise auf Märkten der Europäischen Union entsorgt werden und darf nicht in Haushaltsabfälle gelangen.
PVC-frei	Ja

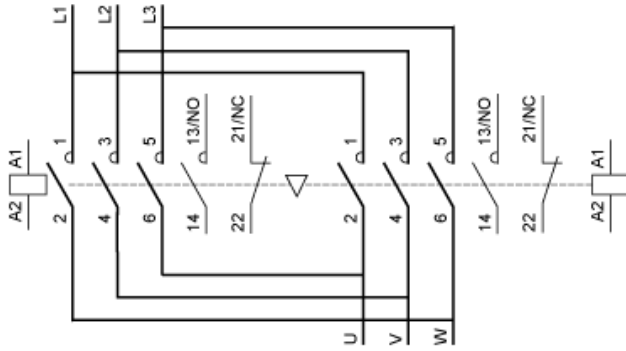
Vertragliche Gewährleistung

Garantie	18 months
----------	-----------

Dimensions



Wiring



Product Life Status : 08-Lieferbar