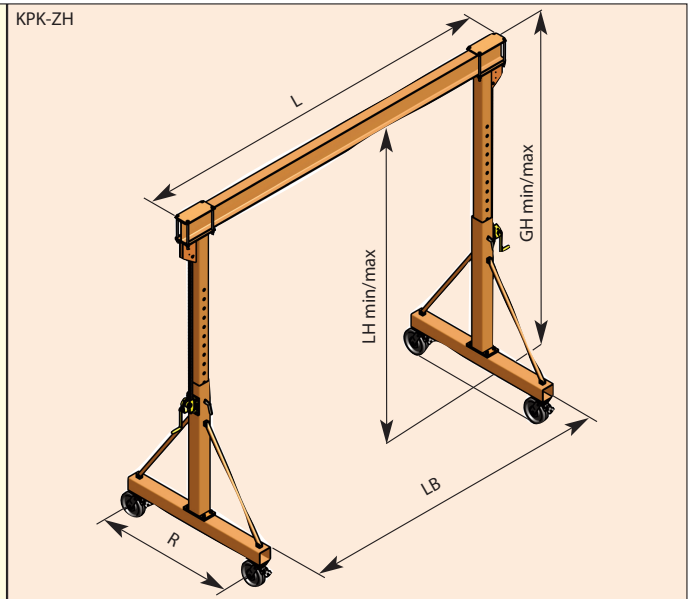
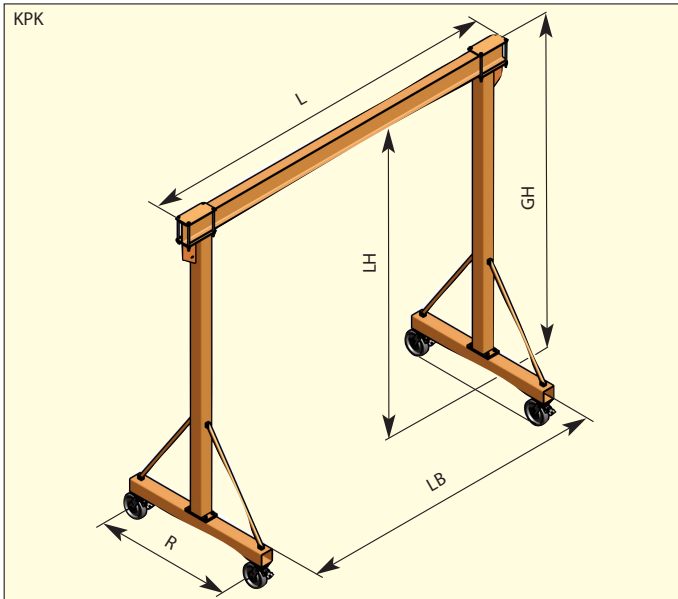




**KPK-ZH-EZE-0,25-3,7**  
mit Höhenverstellung  
Tragfähigkeit 250 kg  
Trägerlänge 3.000 mm  
Gesamthöhe min/max  
2.650/3.950 mm  
Elektrokettenzug und  
Stromzuführung

- **Vielseitig einsetzbar in der Halle und im Freien**
- **Einfache und schnelle Montage durch Schraubverbindungen**
- **Stufenlose Breitenverstellung, Höhenverstellung auf Wunsch**
- **Fertigung nach EN 13001 / EN 1090**



Der Bockkran **KPK** ist für den Einsatz eines hand- oder elektrisch betriebenen Hebezeuges in der Halle und im Freien geeignet. Er ist auf ebenem, festem Boden gut verfahrbar. Die lichte Breite LB kann durch die Klemmverbindung zwischen Stützen und Träger stufenlos verstellt werden. Der Kran ist leicht montierbar und zerlegbar. Die beiden Fahrwerke sind mit Lenkrädern mit Vierfach Lenkstopp ausgestattet, zwei Räder haben zusätzlich einen Radstopp.

Bis zu 1 t Tragfähigkeit: Rad-Ø 200 mm mit Vulkollanbelag. Über 1 t Tragfähigkeit: Rad-Ø 250 mm mit Polyamidbelag. Lackierung: orange, RAL 2000.

Der Bockkran **KPK-ZH** kann im unbelasteten Zustand über zwei Zahnstangenwinden in der Höhe verstellt werden. Lieferumfang für Krane: Kran, Kranprüfbuch mit Vor- und Bauprüfung, Bedienungsanleitung, ohne Hebezeug.

Bestell-Nummer	Typ	Tragfähigkeit kg	Trägerlänge L * ca. mm	Trägerprofil PE	Gesamthöhe GH * ca. mm	lichte Höhe LH ca. mm	lichte Breite LB ca. mm	Radstand R ca. mm	Gewicht ca. kg
<b>515 020</b>	KPK-0,5-2,5	500	3550	140	2662	2500	3000	1500	200
<b>515 030</b>	KPK-0,5-3,0	500	3550	140	3162	3000	3000	1500	210
<b>515 032</b>	KPK-0,5-3,5	500	4550	160	3682	3500	4000	2000	260
<b>515 035</b>	KPK-1,0-2,5	1.000	3550	180	2702	2500	3000	1500	225
<b>515 045</b>	KPK-1,0-3,0	1.000	3550	180	3202	3000	3000	1500	235
<b>515 047</b>	KPK-1,0-3,5	1.000	4550	200	3722	3500	4000	2000	290
<b>515 050</b>	KPK-2,0-3,0	2.000	3650	220	3242	3000	3000	1500	390
<b>515 055</b>	KPK-2,0-3,5	2.000	3650	220	3742	3500	3000	2000	410
<b>515 060</b>	KPK-2,0-4,0	2.000	4650	240	4262	4000	4000	2000	510
<b>515 065</b>	KPK-3,2-3,0	3.200	3650	270	3292	3000	3000	1500	440
<b>515 070</b>	KPK-3,2-3,5	3.200	3650	270	3792	3500	3000	2000	550
<b>515 075</b>	KPK-3,2-4,0	3.200	4650	300	4322	4000	4000	2000	600

Zubehör: Hebezeug elektrisch/manuell, Schleppkabel-Stromzuführung, ... auf Anfrage.

Sonderausführungen: Änderung von Höhe, Breite, Höhenverstellung mit/ohne Zahnstangenwinden, andere Laufräder, Stützspindel, ... auf Anfrage.

\* maximal mögliche Baugröße: L = 6.000 mm / GH = 5.100 mm

