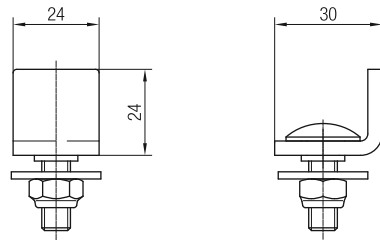


# C-Schienen und Zubehör Programm 0230

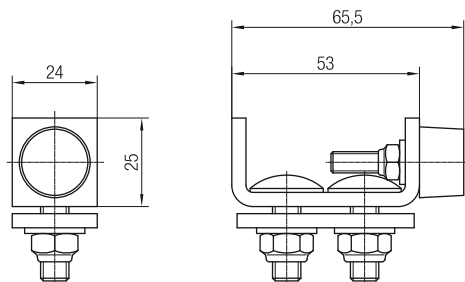
## Endanschlag 30x24



- Bestell-Nr. 023215\***
- Werkstoff: Stahl, verzinkt
  - Gewicht: 0,06 kg

\*Standardreihe

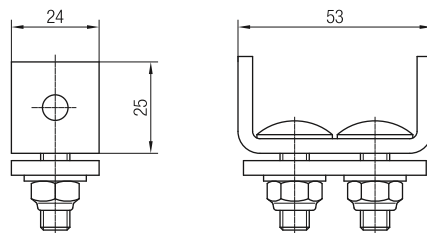
## Endanschlag mit Gummipuffer



- Bestell-Nr. 023218\***
- Werkstoff: Stahl, verzinkt, Gummipuffer
  - Gewicht: 0,15 kg

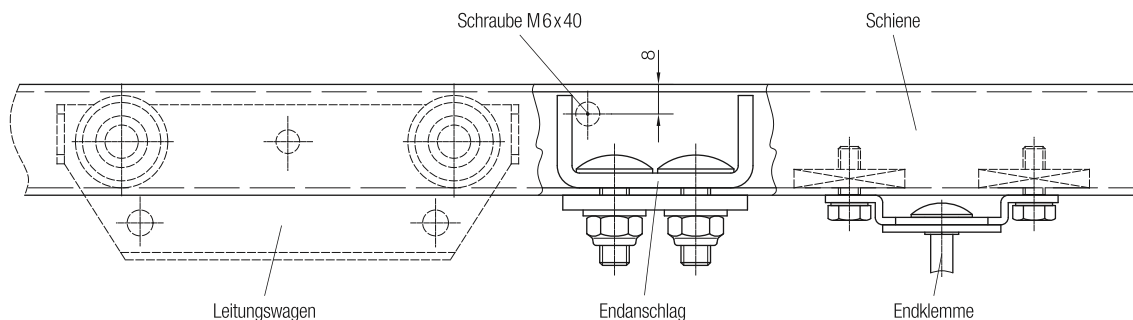
\*Standardreihe

## Endanschlag ohne Gummipuffer



Bestell-Nr.	Werkstoff	Gewicht [kg]
023219	Stahl, verzinkt	0,13
023419	Edelstahl V4A	0,13

## Anwendungsbeispiel für Endanschlagmontage



### Hinweise

Der Endanschlag wird zwischen der Endklemme und dem Leitungswagen in der C-Schiene montiert. Dadurch verhindert er ein Auflaufen der Leitungswagen auf die Endklemme.

Bei Steuerstromzuführungen mit von Hand geführten Steuerwagen verhindert ein am Ende der C-Schiene montierter Endanschlag das Herauslaufen des Steuerwagens aus der Schiene.