



Elektroseilwinde Modell BETA SL

Traglast 250 - 2.000 kg

Elektroseilwinden der Baureihe BETA SL werden zum Heben, Ziehen und Positionieren von Lasten eingesetzt. Die bewährte Technik und vorgegebene Ausstattungsmerkmale machen die Winde zum idealen Produkt für Standardanwendungen.

Ausstattung und Verarbeitung

- Die elektrisch lüftende Federdruckscheibenbremse hält die Last auch bei Stromausfall sicher.
- Kräftige Drehstrom-Antriebe für Mehrbereichsspannung 380 - 420 V, 50 Hz oder 440 - 460 V, 60 Hz. Motorschutzart IP 55, Einschaltdauer 40 % ED.
- Elektronischer Überlastschutz ab 1.000 kg Traglast serienmäßig.
- Das wartungsfreie, im Ölbad laufende Stirnradgetriebe mit Schrägverzahnung, gefrästen und geschliffenen Zahnradern sorgt für besondere Laufruhe.
- Seiltrommel in gerillter Ausführung, mit großer Seilaufnahme.
- Variabler Seileinlauf.
- Die Geräte sind schützgesteuert (inkl. Getriebeendschalter).
- Entsprechend der DGUV Vorschrift 55 (Winden, Hub- und Zugeräte).

*Auch mit folgenden
Optionen kurzfristig
lieferbar:*



Optional: Frequenzumrichter
(Für stufenlose Geschwindigkeits-
regulierung)

- **Seilandruckrolle**
Unterstützt ein geordnetes Aufspulen des Seiles, speziell bei hohen Hubhöhen.
- **Schlaffseilschalter**
Verhindert ungewolltes Abwickeln bei unbelastetem Drahtseil.
- **Steuerschalter mit 3 m Steuerkabel**
Mehr Bewegungsfreiheit für den Anwender, besserer Einblick in den Arbeitsbereich der Seilwinde.
- **Frequenzumrichter (SL 1 - SL 3)**
Stufenlose Seilgeschwindigkeit über Potentiometer regelbar, Regelbereich 20-87 Hz (SL 3 = 20-50 Hz). Der Frequenzumrichter ermöglicht ein feinfühliges und schonendes Bewegen von Lasten.

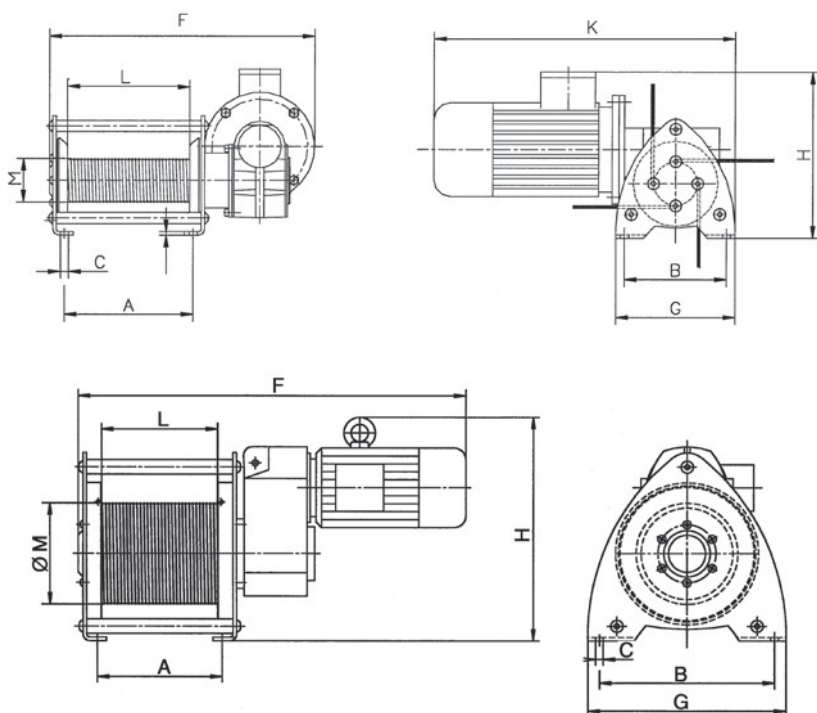
Technische Daten Modell BETA SL

EAN-Nr. 4053981** 4050939***	Größe	Traglast 1. Seilage kg	Hub- geschwindigkeit 1. Seilage m/min	Seil- durch- messer ³ mm	Motor- leistung kW	Triebwerks- gruppe FEM/ISO	Nutzbare Seillänge	
							1. Seilage m/min	oberste Seilage m/min
**011912	SL0	250	2,5	4	0,25	1Bm/M3	7	46,7
***050498	SL0	250	4,7	4	0,37	1Bm/M3	7	46,7
**011929	SL1	500	6,8	6	0,75	1Am/M4	6,7	48,9
**011936	SL1	630	6,8	6	0,75	1Bm/M3	6,7	48,9
**011943	SL2	980	6,0	9	1,1	1Am/M4	11	77,5
**011950	SL2	1.250	6,0	9	1,1	1Am/M4	11	77,5
**011967	SL3	2.000	6,8	12	2,2	1Bm/M3	10	74,5

³ empfohlenes Drahtseil: DIN 3069 FE-znk 1960 sZ-spa

Abmessungen Modell BETA SL

EAN-Nr.	**011912	***050498	**011929	**011936	**011943	**011950	**011967
A, mm	185	185	215	215	270	270	320
B, mm	170	170	300	300	400	400	510
Ø C, mm	12	12	13,5	13,5	18	18	22
F, mm	389	389	740	750	920	930	1.070
G, mm	200	200	340	340	465	465	570
H, mm	241	241	340	345	475	480	614
K, mm	432	-	-	-	-	-	-
L, mm	180	180	200	200	250	250	300
Ø M, mm	64	64	86	86	175	175	175



INFO

Weitere Optionen und Sonderausführungen können für die BETA EL Winde angeboten werden (siehe Seite 100).

Pfaff Hebezeuge sind nicht für den Personentransport bestimmt und dürfen für diesen Zweck nicht verwendet werden.



*Anwendungsorientierte
Windenlösungen*



Elektroseilwinde Modell BETA EL

Traglast 320 - 7.500 kg

Die Elektroseilwinden BETA EL werden zum Heben, Ziehen und Positionieren von Lasten unter anspruchsvollen Bedingungen eingesetzt.

Alle Modelle sind als Baukasten aufgebaut und ermöglichen durch vielerlei Optionen eine große Flexibilität bei der Zusammenstellung einer individuellen Lösung.

Die Verwendung von hochwertigen Komponenten und Getriebemotoren bietet Ihnen Sicherheit und hohe Standzeiten.

- Die elektrisch lüftende Federdruckscheibenbremse hält die Last auch bei Stromausfall sicher.
- Kräftige Drehstrom-Antriebe für Mehrbereichsspannung 380 - 420 V, 50 Hz oder 440 - 460 V, 60 Hz. Motorschutzart IP 55, Einschaltdauer 40 % ED.
- Elektronischer Überlastschutz ab 1.000 kg Hublast serienmäßig.
- Das wartungsfreie, im Ölbad laufende Stirnradgetriebe mit Schrägverzahnung, gefrästen und geschliffenen Zahnradern sorgt für besondere Laufruhe.
- Variabler Seileinlauf durch zwei Seilbefestigungen (links und rechts).
- Erhöhte Betriebssicherheit durch 42V Schützsteuerung.

Ausstattungsöglichkeiten

- Verschiedene Trommelausführungen, z. B. verlängert zur größeren Seilaufnahme, Sonder-Seiltrommeln für mehrseiligen Betrieb.
- Seilanpresswalzen gegen das Aufspringen des unbelasteten Seils an der Trommel.
- Einstellbarer Getriebeendschalter zur Begrenzung des Seilweges in beide Richtungen.
- Schlaffseilschalter zum automatischen Anhalten der Winde bei Nachlassen der Seilzugkraft, z. B. beim Aufsetzen der Last.
- Frequenzumrichter für stufenlose Geschwindigkeitsregelung.
- Externe Bedienung über Kabel/Funk
- Sonderspannungen
- Andere Motorschutzarten
- Absolut- und Inkrementalgeber
- Sonderkonservierung
- Entsprechend den Unfallverhütungsvorschriften der DGUV Vorschrift 17 für Veranstaltungs- und Produktionsstätten für szenische Darstellung auch für den Einsatz für Bühnen und Studios erhältlich.



Explosiongeschützte Ausführung
lieferbar (siehe Seite 464).

Rollenbock für Drahtseilumlenkung, kugelgelagert Modell DSRB S

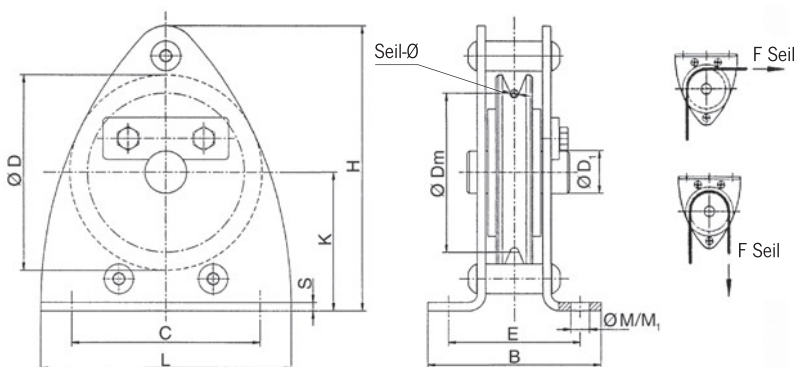
Technische Daten Modell DSRB S

Modell	EAN-Nr. 4025092* 4050939***	Triebwerks- gruppe	Seilzuglast in kg bei Umlenkung 90°	Seilzuglast in kg bei Umlenkung 180°	Seil- durch- messer mm
		FEM/ISO			
DSRB S 90/4	***066062	2m/M5	700	500	4
DSRB S 145/5	***065812	4m/M6	1.100	800	5
DSRB S 145/6	*994811	2m/M5	1.100	800	6
DSRB S 185/8	***065843	2m/M5	2.300	1.630	8
DSRB S 185/9	***065850	1Am/M4	2.300	1.630	9
DSRB S 270/12	***065980	2m/M5	2.500	1.800	12
DSRB S 325/14	***066055	2m/M5	4.500	3.200	14
DSRB S 400/16	***066130	3m/M6	5.000	3.800	16
DSRB S 400/18	***065720	2m/M5	5.000	3.800	18
DSRB S 490/20	***065751	3m/M6	8.000	6.000	20



Abmessungen Modell DSRB S

Modell	DSRB S 90/4	DSRB S 145/5	DSRB S 145/6	DSRB S 185/8	DSRB S 185/9	DSRB S 270/12	DSRB S 325/14	DSRB S 400/16	DSRB S 400/18	DSRB S 490/20
EAN-Nr.	***066062	***065812	*994811	***065843	***065850	***065980	***066055	***066130	***065720	***065751
B, mm	85	125	125	138	138	191	260	302	302	313
C, mm	90	160	160	195	195	290	350	430	430	580
Ø D, mm	90	145	145	185	185	270	325	400	400	490
Ø D1, mm	20	25	25	30	30	40	50	50	50	65
Ø Dm, mm	80	125	125	160	162	246	297	368	364	450
E, mm	62	88	88	106	106	138	180	212	212	220
H, mm	134	224	224	273	273	407	490	612	612	694
K, mm	65	110	110	135	135	202	242	310	310	340
L, mm	120	200	200	245	245	360	440	530	530	650
Ø M/M1, mm	9/9	11,5/13	11,5/13	13,5/15	13,5/15	18/20	22/25	26/30	26/30	34/40
S, mm	4	6	6	8	8	10	12	15	15	16



Explosiongeschützte Ausführung
lieferbar (siehe Seite 465).