



## Elektrokettenzug mit Traghaken oder integriertem Fahrwerk Modell CPE

### Tragfähigkeit 1.600 - 10.000 kg

Die Geräte der Baureihe CPE sind Qualitätserzeugnisse für den professionellen Einsatz. Sie überzeugen durch hohe Leistungsdichte und lange Lebensdauer. Durch die klare Aufteilung der Bauelemente (3-Komponentenaufbau) ist eine einfache und kostengünstige Wartung gewährleistet.

### Ausstattung und Verarbeitung

- Triebwerksgruppe 1 Am/M4, ausgenommen CPE(F) 20-8, CPE(F) 30-5 und CPE(F) 40-4 Triebwerksgruppe 1 Bm/M3.
- Direktsteuerung oder 42V Schützsteuerung.
- 2 Jahre Garantie (Verschleißteile ausgenommen) sowie ein auf Lebensdauer geschmiertes Getriebe.
- Ausgerüstet mit Motor-Überhitzungsschutz durch Bi-Metallfühler, aktivierbar bei Schützsteuerung.
- Einschaltdauer 40 % ED bei einer Geschwindigkeit.
- Der belastbare Käfigläufermotor hat eine nachstellbare Federdruckbremse, welche die Last auch bei Stromausfall sicher hält.
- Standard Betriebsspannung: Eurospannung 400 Volt, 3 Phasen, 50 Hz.
- Motor in Schutzart IP 54, Isolationsklasse F, gegen Eindringen von Staub und Spritzwasser.
- Gekapselter Steuerschalter in Schutzart IP 65, gegen das Eindringen von Staub und Spritzwasser.
- Das 5-taschige Lastkettenrad aus hochwertigem Einsatzstahl ist perfekt auf die Lastkette abgestimmt und garantiert einen ruhigen und exakten Lauf der Lastkette.
- Das serienmäßige, im Ölbad laufende Planetengetriebe sorgt für besondere Laufruhe.
- Geschmiedete Trag- und Lasthaken aus alterungsbeständigem hochlegiertem Vergütungsstahl öffnen sich bei Überlastung ohne zu brechen.
- Die serienmäßig einsatzgehärtete, verzinkte, hochfeste Lastkette ist optimal auf das Lastkettenrad abgestimmt und garantiert damit hohe Sicherheit und sehr gute Verschleißigenschaften entsprechend den derzeit gültigen nationalen und internationalen Normen.

### Optional

- Lastkette aus rost- und säurebeständigem Stahl.
- Traghaken um 90° gedreht.
- Flexibler Kettenspeicher.
- Sonderspannungen
- Betriebsendschalter (in Verbindung mit Schützsteuerung).
- Motor mit rostfreier Bremse.
- Funkfernsteuerung
- Synchronsteuerung für den Betrieb mit mehreren Geräten.
- Manuelle oder elektrische Fahrwerke.
- Anbindung mit Fahrwerk – niedrige Bauhöhe.
- Schleppkabel-Stromzuführung.

## Zwillingszug Modell CPE 100-2

Tragfähigkeit 10.000 kg

Das Modell CPE 100-2 besteht aus zwei Modellen CPE 50-2. Die Verbindung wird durch einen Tragrahmen hergestellt. Ausführung mit Hakenaufhängung, Haspel- oder Elektrofahwerk. Integriert ist eine serienmäßige Endabschaltung in der höchsten und tiefsten Hakenstellung. Schutzsteuerung 42 V serienmäßig.

### Optional

- Lastkette aus rost- und säurebeständigem Stahl.
- Flexibler Kettenspeicher.
- Sonderspannungen
- Motor mit rostfreier Bremse.
- Funkfernsteuerung
- Schleppkabel-Stromzuführung.

## INFO

Die Geräte sind von der Berufsgenossenschaft geprüft und zugelassen und erfüllen die Anforderungen der EG-Maschinenrichtlinie 2006/42/EG.

Hinweise zur Schleppkabel-Stromzuführung finden Sie auf den Seiten 140-141.



5-taschiges Lastkettenrad maschinell bearbeitet für ruhigen und präzisen Kettenlauf.



Universelle Anbindung an Traghaken, Fahrwerk und Stahlbaukonstruktionen.



Zweistrangige Unterflasche für Tragfähigkeiten von 3.200 bis 5.000 kg.



Direkt angebundenes Fahrwerk mit elektrischem Antrieb, auch Roll- und Haspelfahrwerke erhältlich.



Optional: Flexibler Kettenspeicher aus strapazierfähigem Textilgewebe.



kompaktes Planetengetriebe

verzinkte Yale Rundstahlkette

Steuerschalter in IP 65 mit Not-Halt-Funktion

*Elektrokettenzug mit integriertem Fahrwerk in kurzer Bauhöhe*

### INFO

Das Modell CPE LH ist in allen Tragfähigkeiten und Geschwindigkeiten des bewährten CPE auf Anfrage verfügbar.

Yale Hebezeuge sind nicht für den Personentransport bestimmt und dürfen für diesen Zweck nicht verwendet werden.

## Technische Daten Modell CPE/CPEF

Modell	EAN-Nr. 4025092*	Tragfähigkeit in kg/ Anzahl der Kettenstränge	Ketten- abmessungen d x t mm	Triebwerks- gruppe  FEM/ISO	Hub- geschwindigkeit Haupthub m/min	Hub- geschwindigkeit Feinhub m/min	Hubmotor  kW	Einschaltdauer  ED %
CPE 16-8	*073240	1.600/1	11x31	1 Am/M4	8	–	2,3	40
CPEF 16-8	*073257	1.600/1	11x31	1 Am/M4	8	2	2,3/0,58	40/20
CPE 20-8	*073264	2.000/1	11x31	1 Bm/M3	8	–	2,8	25
CPEF 20-8	*073271	2.000/1	11x31	1 Bm/M3	8	2	2,8/0,7	25/15
CPE 25-5	*073288	2.500/1	11x31	1 Am/M4	5	–	2,3	40
CPEF 25-5	*073295	2.500/1	11x31	1 Am/M4	5	1,25	2,3/0,58	40/20
CPE 30-5	*073301	3.000/1	11x31	1 Bm/M3	5	–	2,8	25
CPEF 30-5	*073318	3.000/1	11x31	1 Bm/M3	5	1,25	2,8/0,7	25/15
CPE 32-4	*073325	3.200/2	11x31	1 Am/M4	4	–	2,3	40
CPEF 32-4	*073332	3.200/2	11x31	1 Am/M4	4	1	2,3/0,58	40/20
CPE 40-4	*073349	4.000/2	11x31	1 Bm/M3	4	–	2,8	25
CPEF 40-4	*073356	4.000/2	11x31	1 Bm/M3	4	1	2,8/0,7	25/15
CPE 50-2	*073363	5.000/2	11x31	1 Am/M4	2,5	–	2,3	40
CPEF 50-2	*073370	5.000/2	11x31	1 Am/M4	2,5	0,6	2,3/0,58	40/20
CPE 75-1,6	*079907	7.500/3	11x31	1 Am/M4	1,6	–	2,8	40
CPEF 75-1,6	*079914	7.500/3	11x31	1 Am/M4	1,6	0,4	2,8/0,58	40/20
CPE 100-2	*060585	10.000/4	11x31	1 Am/M4	2,5	–	2x2,3	40
CPEF 100-2	*060592	10.000/4	11x31	1 Am/M4	2,5	0,6	2x2,3/0,58	40/20

Modell	Gewicht <sup>1</sup> Traghaken  kg	Gewicht <sup>1</sup> Roll- fahrwerk kg	Gewicht <sup>1</sup> Haspel- fahrwerk kg	Gewicht <sup>1</sup> Elektro- fahrwerk <sup>2</sup> kg
CPE 16-8	88	150	154	164
CPEF 16-8	93	155	159	169
CPE 20-8	88	150	154	164
CPEF 20-8	93	155	159	169
CPE 25-5	88	150	154	164
CPEF 25-5	93	155	159	169
CPE 30-5	88	150	154	164
CPEF 30-5	93	155	159	169
CPE 32-4	107	169	173	182
CPEF 32-4	112	174	178	187
CPE 40-4	107	169	173	182
CPEF 40-4	112	174	178	187
CPE 50-2	107	169	173	182
CPEF 50-2	112	174	178	187
CPE 75-1,6	220	320	320	340
CPEF 75-1,6	226	326	326	346
CPE 100-2 <sup>3</sup>	282	–	385	406
CPEF 100-2 <sup>3</sup>	287	–	390	411

<sup>1</sup> Gewicht bei Normalhub 3 m. Andere Hubhöhen auf Anfrage.

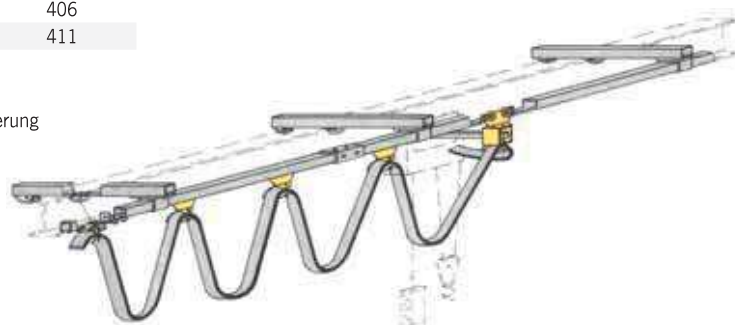
<sup>2</sup> Mehrgewicht für 2 Geschwindigkeiten 2,0 kg

<sup>3</sup> Mit Endschalter in der höchsten und tiefsten Hakenstellung - 42V Schutzsteuerung



## INFO

Hinweise zur Schleppkabel-Stromzuführung finden Sie auf den Seiten 140-141.

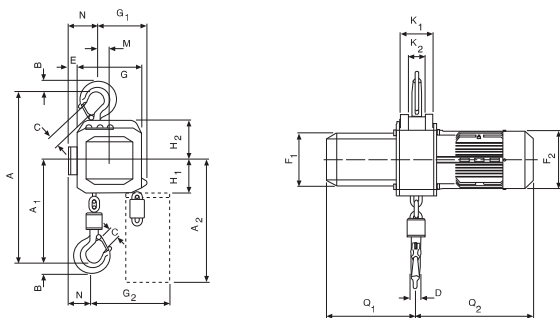


## Technische Daten Fahrwerke

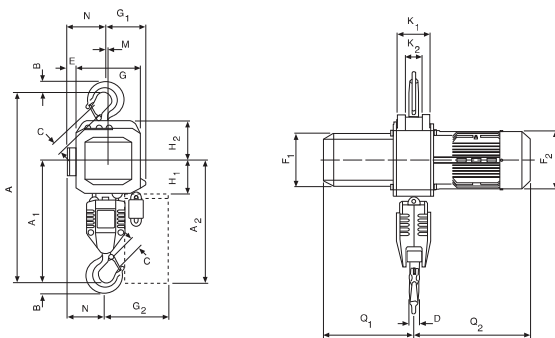
Tragfähigkeit kg	Größe	Trägerflanschbreite b mm	Trägerflanschdicke t max. mm	Kurvenradius min. m	Elektrofahrwerk Fahrgeschwindigkeit m/min bei 50 Hz	Elektrofahrwerk Motorleistung kW bei 50 Hz
1.600 - 5.000	A	98 - 180	27	2,0	11 oder 11/2,8	0,37 oder 0,3/0,09
1.600 - 5.000	B	180 - 300	27	1,8	11 oder 11/2,8	0,37 oder 0,3/0,09
7.500 - 10.000	B	125 - 310	40	1,8	5 oder 5/1,25	0,55 oder 0,55/0,12

## Abmessungen Modell CPE/CPEF

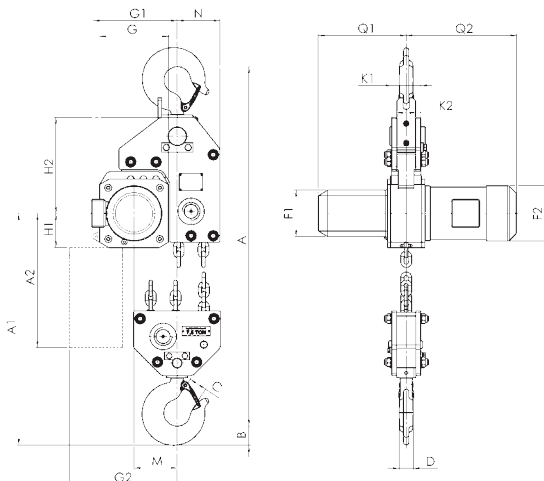
Modell	CPE/CPEF 16-8	CPE/CPEF 20-8	CPE/CPEF 25-5	CPE/CPEF 30-5	CPE/CPEF 32-4	CPE/CPEF 40-4	CPE/CPEF 50-2	CPE/CPEF 75-1,6	CPE/CPEF 100-2
A, mm	516	516	516	516	681	681	681	950	1.068
A1, mm	286	286	286	286	428	428	428	479	651
A2 (13 m), mm	430	430	430	430	430	430	430	-	-
A2 (21 m), mm	530	530	530	530	530	530	530	530	555
B, mm	35	35	35	35	45	45	45	60	60
C, mm	37	37	37	37	46	46	46	52	52
D, mm	24	24	24	24	30	30	30	40/45	40/45
E, mm	24	24	24	24	24	24	24	-	-
F1, mm	160	160	160	160	160	160	160	160	160
F2, mm	178	178	178	178	178	178	178	178	178
G, mm	220	220	220	220	220	220	220	220	-
G1, mm	180	180	180	180	140	140	140	268	315
G2 (13 m), mm	257	257	257	257	218	218	218	-	-
G2 (21 m), mm	277	277	277	277	238	238	238	345	408
H1, mm	110	110	110	110	110	110	110	110	135
H2, mm	135	135	135	135	135	135	135	307	256
K1, mm	100	100	100	100	100	100	100	92	92
K2, mm	51	51	51	51	51	51	51	62	62
M, mm	50	50	50	50	10	10	10	138	-
N, mm	84	84	84	84	124	124	124	136	390
Q1, mm	280	280	280	280	280	280	280	280	280
Q2 (CPE), mm	362	362	362	362	362	362	362	362	362
Q2 (CPEF), mm	417	417	417	417	417	417	417	417	417



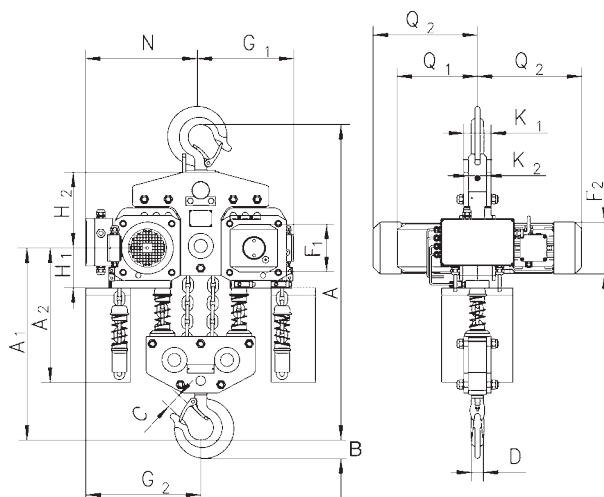
Modell CPE/CPEF mit Traghaken, 1.600 - 3.000 kg, einsträngig



Modell CPE/CPEF mit Traghaken, 3.200 - 5.000 kg, zweisträngig



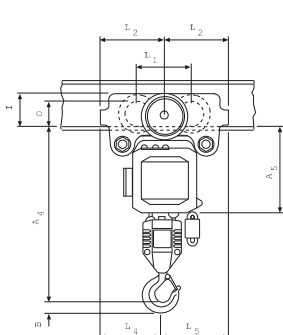
Modell CPE/CPEF 75-1,6 mit Traghaken, 7.500 kg



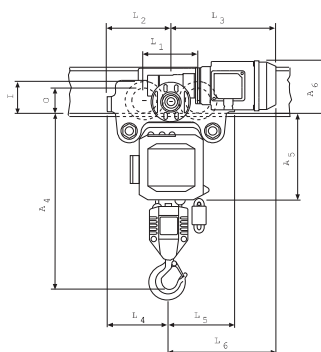
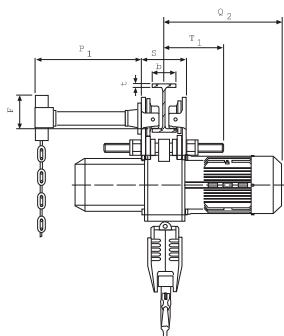
Modell CPE/CPEF 100-2 mit Traghaken, 10.000 kg

## Abmessungen Modell CPE/CPEF

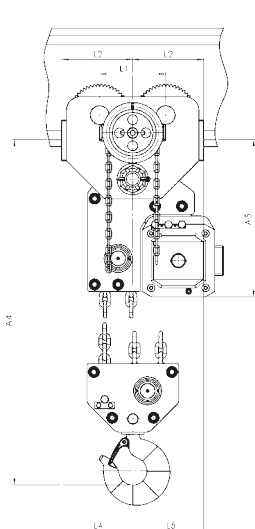
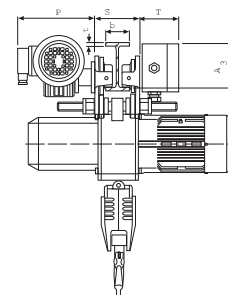
Modell	CPE/CPEF 16-8	CPE/CPEF 20-8	CPE/CPEF 25-5	CPE/CPEF 30-5	CPE/CPEF 32-4	CPE/CPEF 40-4	CPE/CPEF 50-2	CPE/CPEF 75-1,6	CPE/CPEF 100-2
A3, mm	121	121	121	121	121	121	121	-	110
A4, mm	465	465	465	465	615	615	615	855	965
A5, mm	298	298	298	298	298	298	298	477	450
A6, mm	178	178	178	178	178	178	178	-	170
b, mm	A = 98 - 180/ B = 180 - 300	A = 98 - 180/ B = 180 - 300	A = 98 - 180/ B = 180 - 300	A = 98 - 180/ B = 180 - 300	A = 98 - 180/ B = 180 - 300	A = 98 - 180/ B = 180 - 300	A = 98 - 180/ B = 180 - 300	125 - 310	125 - 310
F, mm	150	150	150	150	150	150	150	113	113
I, mm	142,5	142,5	142,5	142,5	142,5	142,5	142,5	170	170
L1, mm	209	209	209	209	209	209	209	200	200
L2, mm	262,5	262,5	262,5	262,5	262,5	262,5	262,5	215	215
L3 (VTE), mm	292	292	292	292	292	292	292	-	335
L3 (VTEF), mm	296	296	296	296	296	296	296	-	335
L4, mm	213	213	213	213	253	253	253	215	390
L5, mm	312	312	312	312	272	272	272	215	215
L6 (VTE), mm	342	342	342	342	342	342	342	-	-
L6 (VTEF), mm	346	346	346	346	306	306	306	-	-
O, mm	125	125	125	125	125	125	125	150	150
P (VTE), mm	197	197	197	197	197	197	197	-	273
P (VTEF), mm	205	205	205	205	205	205	205	-	280
P1, mm	229	229	229	229	229	229	229	-	110
S, mm	b + 70	b + 70	b + 70	b + 70	b + 70	b + 70	b + 70	b + 98	b + 98
T, mm	94	94	94	94	94	94	94	-	94
tmax, mm	27	27	27	27	27	27	27	40	40



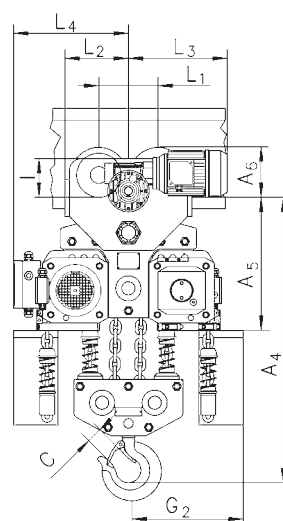
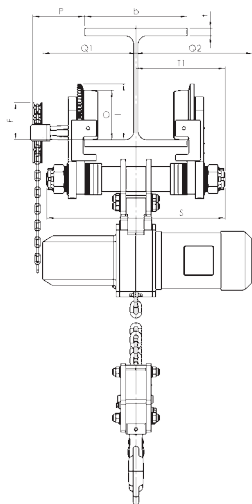
Modell CPE/CPEF Festverbindung mit Roll- oder Haspelfahrwerk



Modell CPE/CPEF Festverbindung mit Elektrofahwerk



Modell CPE/CPEF Festverbindung mit Haspel- oder Elektrofahwerk, 7.500 kg



Modell CPE/CPEF Festverbindung mit Elektrofahwerk, 10.000 kg

