

**Superclamp Serie A**



Aufklappbares Rollfahrwerk mit automatischer Verriegelung

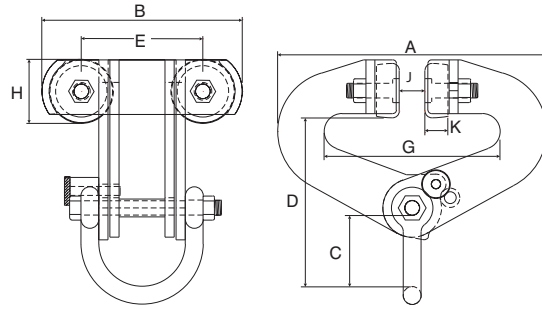
**Merkmale**

- Einfache und schnelle Montage auf die Laufschiene.
- Mit Radbruchsicherung.
- Maximaler Flanschdicke der Typ A1= 28 mm, A2/3=30 mm.

**Alternativ siehe Typ RMSLT Seite 45**

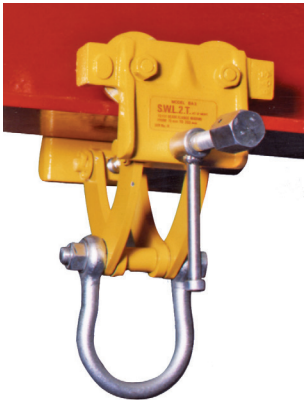
**Norm:**

- EN12100-1/2, EN13157, EN2018, EN2009



Typ	Tragfähigkeit (kg)	Maulweite (mm)	A (mm)	B (mm)	C (mm)	D (mm)	E (mm)	G (mm)	H (mm)	J (mm)	K (mm)	Gewicht (kg)	Artikel-Nr.
A1	3000	76-230	380	280	110	250	170	76-230	82	30	32	21	3512001
A2	6000	100-305	500	296	110	290	170	100-305	88	40	38	33	3512003
A3	10.000	100-305	580	290	135	310	170	100-305	109	40	38	47.5	3512005

**Superclamp Serie BA - 1.000 bis 2.000 kg**



Einstellbares Spindel-Rollfahrwerk mit Sicherheitshebel.

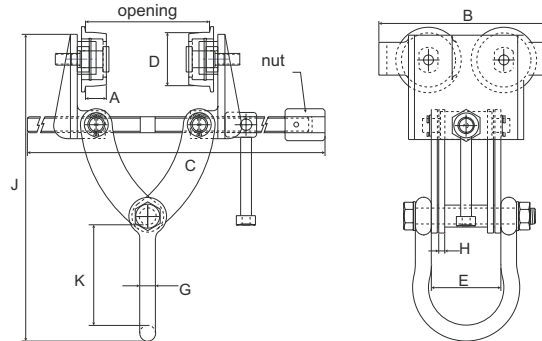
**Merkmale**

- Kompakte und leichte Ausführung.
- Schnelle Montage mittels Spindel.
- Sicherheitshebel für höhere Sicherheit.
- Mit Radbruchsicherung.
- Maximaler Flanschdicke der Typ BA1= 28 mm, BA2/3=30 mm.

**Alternativ siehe Typ RMBT-2 Seite 45**

**Norm:**

- EN12100-1/2, EN13157, EN2018, EN2009



Typ	Tragfähigkeit (kg)	Maulweite (mm)	A (mm)	B (mm)	C (mm)	D (mm)	E (mm)	G (mm)	H (mm)	J (mm)	K (mm)	Gewicht (kg)	Artikel-Nr.
BA1	1000	63-203	14	176	360	46	70	16	6	309	101	6.5	3513001
BA2	1500	76-203	21	176	360	54	70	16	6	309	101	7.2	3513003
BA3	2000	76-203	21	176	360	54	70	16	8	309	101	7.2	3513005