



Plug & Play

Kleiner Helfer. **G**igantische Wirkung!

Die Lastwinde **G-smartrac**[®] von goracon, wirtschaftlicher und einfacher Materialtransport.

- Alleinstellungsmerkmal Pendelhub
- Beliebige Hubhöhen
- Top-Speed bis 30 m/min



Der "Kleine" kommt groß raus!

Seildurchlaufwinde **G-smartrac®** mit E-Motor für Materialtransport.

Funktionsweise der **G-smartrac® 120**:

Mobile Treibscheibenwinde mit beliebiger Hubhöhe für flexible und wirtschaftliche Montageeinsätze. Einfache Handhabung für sicheres Arbeiten in großen Höhen. Die **G-smartrac® 120** ist eine Seildurchlaufwinde, die ein Kernmantelseil antreibt, ohne es dabei aufzuwickeln. Dadurch lassen sich **beliebige Hubhöhen** bewältigen. Durch den elektronischen Motorschutz werden Hübe mit überhöhter Last vermieden, so dass Ihre Winde langlebig und verschleißarm bleibt.

G-smartrac® 150 vario...

variabel und flexibel!

Mit der **G-smartrac® 150 vario** bewegen Sie Lasten jetzt noch effektiver in die Höhe. Durch die optimierte Steuerung ist es mit der **G-smartrac® 150 vario** möglich, Lasten variabel zu bewegen. Beim Anheben und Absetzen der Last fahren Sie bequem mit der verminderten Geschwindigkeit. Mit der zweiten Stufe nimmt die **G-smartrac®** ihre gewohnte Top-Speed wieder auf. Und das ganze, wenn Sie möchten, auch über die neuen Option der Funkfernsteuerung.

- Sanfte Anfahr- und Bremsphase
- 2 Geschwindigkeiten im Hub und Senkbetrieb
- Option Funkfernbedienung
- Stabile Einhausung



Merkmale der G-smartrac® 150 vario:

- Effizienter arbeitende Steuerungselektronik
- Treibscheibe in einem Werkstoff für hohe und verschleißarme Lastzyklen
- Einsatz von hochviskosem Schmierstoff, deshalb höhere Lasten bei unveränderten Lastkollektiven
- Robuster Netzanschluss- und Steuerleitungsstecker
- Serienmäßige Vorbereitung für stufenlosen Geschwindigkeitsregler im optional erhältlichen Hängetaster
- Betriebsstundenzähler von außen ablesbar
- Verbessertes Dichtungspaket



G-smartrac® 300 vario...

300 kg Nutzlast!

Mit der **G-smartrac® 300 vario** bewegen Sie Lasten bis zu 300 kg. Dabei bleibt die optimierte Steuerung der **G-smartrac® 150 vario** erhalten.

Beim Anheben und Absetzen der Last fahren Sie bequem mit der verminderten Geschwindigkeit. Mit der zweiten Stufe nimmt die **G-smartrac® 300 vario** ihre gewohnte Top-Speed wieder auf.

- Sanfte Anfahr- und Bremsphase
- 2 Geschwindigkeiten im Hub und Senkbetrieb
- Option der Funkfernsteuerung mit hoher Reichweite ist ohne Werkzeug nachrüstbar.
- Optimierter Tragegriff für den Zweihandgriff beim Transport.
- Schutz der Winde durch die stabile Einhausung und Schutzbügel.



Ihre Vorteile gegenüber vergleichbaren Hebezeugen:

- Mit dem Pendelhub (wechselseitiger Lastenhub möglich) erreichen Sie mit jedem Hub eine Kostenreduzierung um 50%! Der Pendelhub schließt Leerfahrten aus und ist so immer zügig betriebsbereit.
- Die **G-smartrac®** ist mit 22/32 kg ein Leichtgewicht!
- Hubhöhe unbegrenzt!
- Die Seildurchlaufwinde **G-smartrac®** ist mit einer nicht überbotenen Top-Speed von 30 m/min bzw. 17 m/min ein wahrer Renner!
- Mit 150 kg bzw. 300 kg Nutzlast ist die **G-smartrac®** ein Herkules in seiner Klasse!
- Die **G-smartrac®** arbeitet mit 230 V AC aus der Steckdose und ist damit überall einsetzbar!
- Flexible und leichte Kernmantelseile aus Kunstfaser in beliebiger Länge.
- Schnelle Betriebsbereitschaft durch einhängen mit Sicherheitshaken.
- Einfache Einhandbedienung mittels Hängetaster oder Funkfernsteuerung.
- Zügige Seilspitzenanfertigung auf der Baustelle.
- Hubbegrenzung in zwei Richtungen durch Endschalter.
- Wartungsarm!

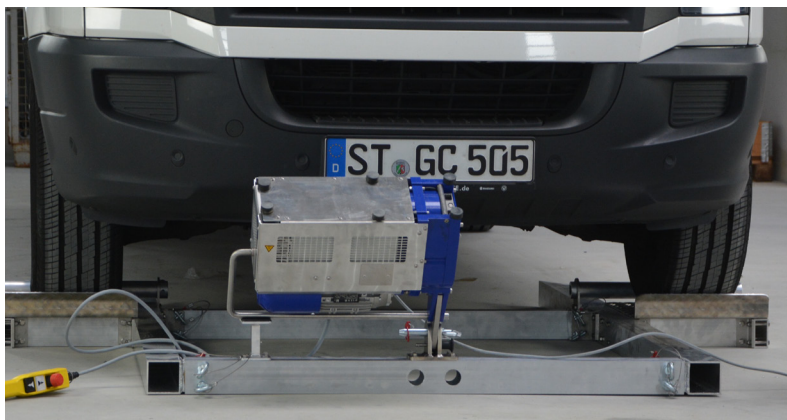
Nutzung der **G-smartrac®** in Bodennähe durch funktionale Applikationen, wie AHK Adapter, Auffahrrampe etc.

Durch das Prinzip der Durchlaufwinde kann die Hubhöhe frei gewählt werden, optional mit Funkfernbedienung.

Hochziehen von Lasten wie Werkzeuge, Seile, Kabelstränge, Montage-material und Führungsschienen im Aufzugsbau oder Gerüstbau.

Schnelle Montage von Trag-, Führungs -und Sicherungsseilen bei Arbeitsbühnen und Rotorblattbefahranlagen.

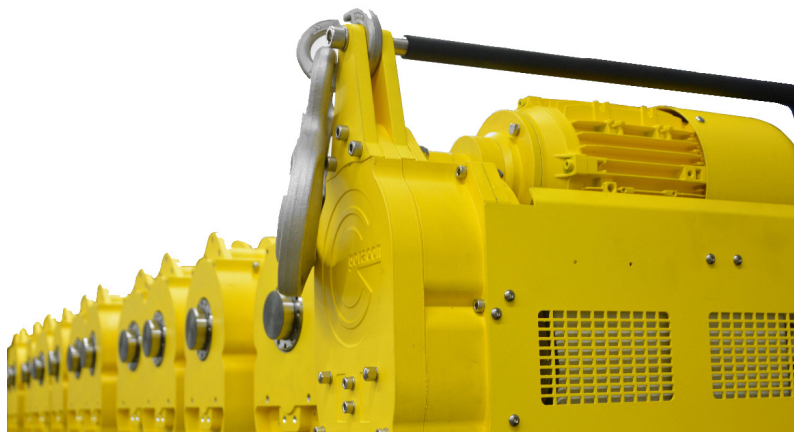
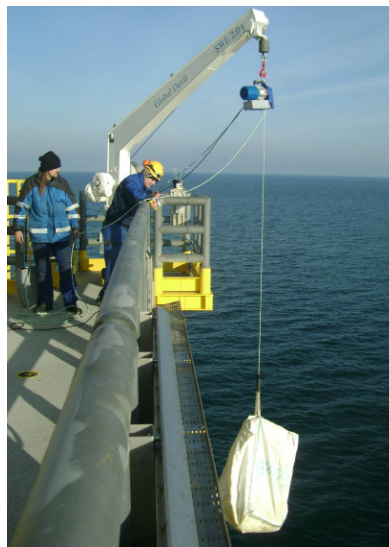
Sonderanwendungen auf Anfrage.



Ein Muss auf jeder

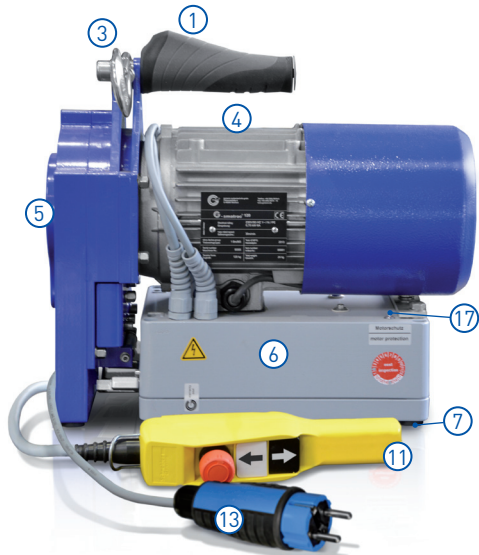


Baustelle!



Sonderserien auf Anfrage

120 kg



150 kg

vario



| Technische Daten** | G-smartrac® 120 | G-smartrac® 150 vario | G-smartrac® 300 vario |
|---|---|--|--|
| Tragfähigkeit | 120 kg* | 150 kg* | 300 kg* |
| Seilgeschwindigkeit | 30 m/min | 13/30 m/min (mit Sanftanlauf) | 6/17 m/min (mit Sanftanlauf) |
| Nennspannung | 230 V AC/ 50 Hz | 230 V AC/ 50 Hz | 230 V AC/ 50 Hz |
| Leistung | 0,75 kW | 0,75 kW | 1,1 kW |
| Nennstrom | ca. 6 A | ca. 8,3 A | ca. 7,5 A |
| Eigengewicht | 24 kg | 22 kg | 32 kg |
| goracon-Seil | Polyester mit Kernmantel | Polyester mit Kernmantel | Polyester mit Kernmantel |
| Seilnennendurchmesser | 9,0 mm | 9,0 mm | 11,0 mm |
| Erforderliche elektrische Leistung bei Generatorbetrieb | > 2,0 kW | > 2,0 kW | > 3,0 kW |
| EMV | - | Zulassung Grenzwert für den Einsatz in der Zweiten Umgebung, Kategorie C3*** | Zulassung Grenzwert für den Einsatz in der Zweiten Umgebung, Kategorie C3*** |
| Option Funkfernbedienung | Reichweite 200 m im freien Feld/ Funkfrequenz 433 MHz | Reichweite 200 m im freien Feld/ Funkfrequenz 433 MHz | Reichweite 200 m im freien Feld/ Funkfrequenz 433 MHz |

* Erhöhung der Tragkraft mittels Flaschenzug-Prinzip durch Einscherung (2 x 120 kg bzw. 2 x 150 kg, 2 x 300 kg).

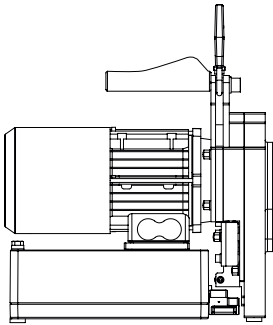
** Technische Änderungen im Produktprogramm ohne Vorankündigung vorbehalten. Keine Haftung für Irrtümer oder Druckfehler hinsichtlich Produktabbildungen und Produktbeschreibungen. Es gelten unsere allgemeinen Geschäftsbedingungen.

*** Zulassung Grenzwert für den Einsatz in der ersten Umgebung, Kategorie C1 auf Anfrage.

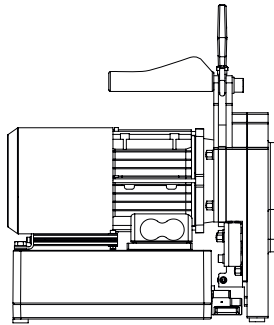


Merkmale

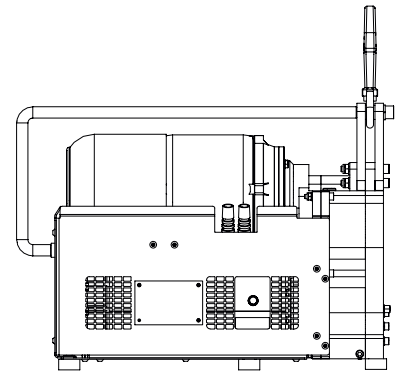
- | | | | |
|----|---|----|--|
| 1 | Tragegriff 120/ 150 vario | 11 | Steuerung (Hängetaster) steckbar |
| 2 | Tragegriff/ Schutzbügel 300 vario | 12 | Steckbare Steuerkabelverlängerungen auf Anfrage |
| 3 | Gerätehaken | 13 | Schukostecker |
| 4 | Elektromotor mit Bremse | 14 | Empfänger für Funkfernsteuerung |
| 5 | Seiltrieb | 15 | Sender für Funkfernsteuerung |
| 6 | Steuereinheit | 16 | Einhausung der Steuereinheit |
| 7 | Gerätefüße | 17 | Motorschutzanzeige (Überlast) |
| 8 | Kernmantelseil | 18 | Betriebsstundenzähler Beim G-smartrac 150 vario und 300 vario |
| 9 | Seil- und Hakenschutz (an beiden Seilenden) | | |
| 10 | Lasthaken | | |



G-smartrac 120



G-smartrac 150 vario



G-smartrac 300 vario

| Eigenschaften** | G-smartrac 120 | G-smartrac 150 vario | G-smartrac 300 vario |
|---|----------------|----------------------|----------------------|
| Pendelhub (wechselseitiger Lastenhub möglich) | • | • | • |
| Top-Speed von 30 m/min | • | • | — |
| Double-Speed von 13/30 m/min | — | • | — |
| Double-Speed von 6/17 m/min | — | — | • |
| Nutzlast 120 kg | • | — | — |
| Nutzlast 150 kg | — | • | — |
| Nutzlast 300 kg | — | — | • |
| Problemlose Seilspitzenanfertigung und Seilablängen auf der Baustelle | • | • | • |
| Arbeitet mit 230 V AC aus der Steckdose und ist damit überall einsetzbar | • | • | • |
| Flexible und leichte Kernmantelseile aus Kunstfaser mit hoher Tragfähigkeit | • | • | • |
| Hubbegrenzung in zwei Richtungen durch Endschalter | • | • | • |
| Option mit einer Funkfernsteuerung | • | • | • |
| Sanfte Anfahr- und Bremsphase | — | • | • |
| Schnell verfügbar mit Sicherheitshaken | • | • | • |
| Nutzung mit Adapter für Anhängerkupplung (AHK-Adaption) | • | • | — |
| Nutzung mit Auffahrrampe PKW/ Transporter | — | — | • |

Optionales Zubehör** für G-smartrac® 120 ●, G-smartrac® 150 vario ●, G-smartrac® 300 vario ●.



89584 Kernmantelseil
9 mm Ø ● ●
99231 Kernmantelseil
11 mm Ø ●



90327 Sicherheitshaken
1/4 ● ●
99232 Sicherheitshaken
5/16 ●



90328 Lasthakenschutz
● ● ●



11735 Funkfernbedienung mit
Sender u. Empfänger ● ● ●



11739 Hängetaster 2,5 m ●
14417 Hängetaster 2,5 m ● ●



G-case (Gerätekofter) L
89587 G-case ● ●



G-case* (Gerätekofter) XL
10962 G-case ● ●



G-case (Gerätekofter) XXL
99916 G-case ●



G-bag (Seiltasche)
89586 G-bag L ● ● ●
10883 G-bag XL ● ● ●
10956 G-bag XXL ● ● ●



89279 Seilspitzen-
Brenner ● ● ●



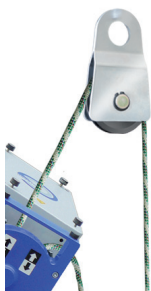
90329 Cutter ● ● ●



99547 Schutzgehäuse 150 ●



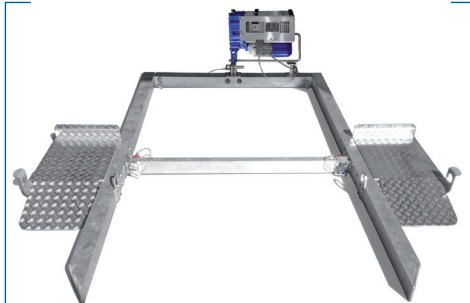
90307 AHK Adapter ● ●



11019 Umlenkrolle
● ● ●



20123 Einscher-Kit
300 kg ● ●
20124 Einscher-Kit
600kg ●

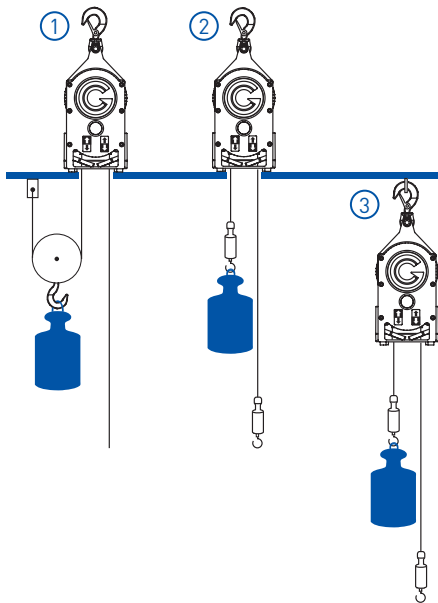


15104 Auffahrrampe PKW / Transporter ●

* Der G-case (Art.Nr. 10962) besteht aus hochbelastbaren HDPE Kunststoff, 2 Einbaueckrollen, 1 Ausziehgriff, verstärkt mit Aluminium Verschlußprofilen, Stahlkappgriffe mit Griffgummi, mit Federrückstellung, Hebelspannverschlüsse aus Stahl, verzinkt, stapelbar, Luftfrachttauglich nach **ATA300 Norm**.

** Technische Änderungen im Produktprogramm ohne Vorankündigung vorbehalten. Keine Haftung für Irrtümer oder Druckfehler hinsichtlich Produktabbildungen und Produktbeschreibungen. Es gelten unsere allgemeinen Geschäftsbedingungen.

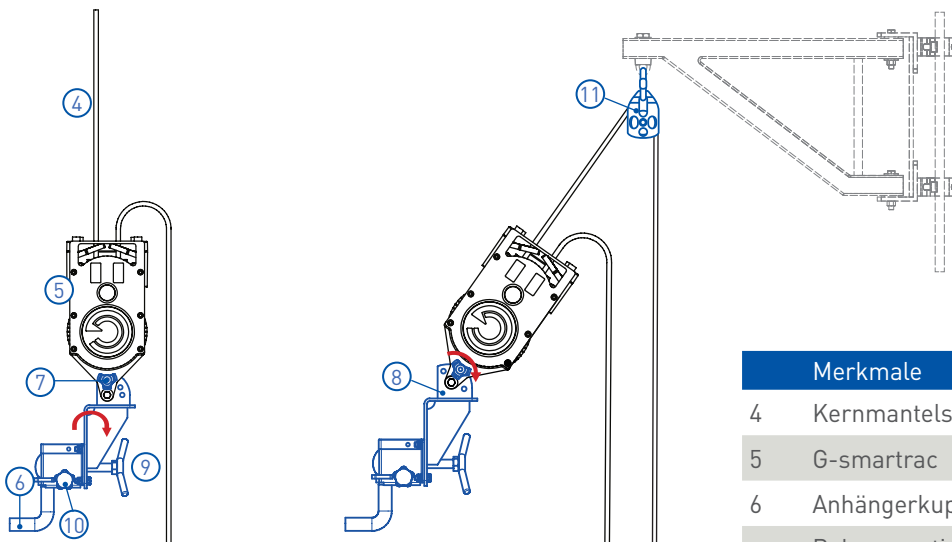
Erhöhung der Tragkraft durch Flaschenzug-Prinzip



G-smartrac® mit den Gerätefüßen auf einer tragfähigen Fläche aufsetzen oder am Gerätehaken befestigen.

1. Erhöhung der Tragkraft durch Flaschenzug-Prinzip (2 x 120 kg bzw. 2 x 150 kg, 2 x 300 kg)
2. **G-smartrac®** über einer Öffnung aufgestellt mit Pendelbetrieb.
3. **G-smartrac®** an tragfähiger Konstruktion aufgehängt, mit Pendelbetrieb.

Anhängerkupplung Adapter für Anordnung der **G-smartrac®** in Bodennähe



Merkmale

- | | |
|----|--------------------------------------|
| 4 | Kernmantelseil |
| 5 | G-smartrac |
| 6 | Anhängerkupplung |
| 7 | Bolzenarretierung für Neigungswinkel |
| 8 | Winkeleinstellung 90°/60°/30° |
| 9 | Schnelle Montage über Kniehebel |
| 10 | Sicherheitsarretierung |
| 11 | Umlenkrolle |



Beste Qualität und optimaler Service

Gerade im Bereich des Lastentransports spielt Sicherheit eine übergeordnete Rolle. Nur beste Qualität der Ersatz- und Verschleißteile kann dauerhaft die Sicherheit Ihrer Mitarbeiter und die volle Funktion Ihrer Anlagen gewährleisten. Wir wissen aus langjähriger Erfahrung um diese hohen Ansprüche unserer Kunden und unterziehen unserem Ersatz- und Verschleißteilkonzept ständig ausgiebigen Qualitätskontrollen.



G-service

G-care

G-school

G-parts



G-service, G-parts, und G-school

- Kundenspezifischer Service durch eigene Montageteams
- Kürzeste Lieferzeiten für Ersatzteile durch optimale Logistik
- Zielgerichtete Vermittlung von erforderlichem Fachwissen

[<mailto:service@goracon.de>](mailto:service@goracon.de)



goracon systemtechnik gmbh
Färbereistraße 4
D-48565 Steinfurt
Telefon +49 2552 9975-0
Fax +49 2552 9975-10
www.goracon.de
info@goracon.de

Technische Änderungen vorbehalten
Stand: Juni 2018