

Best.-Nr. O/N° N° Code		Type Type Typ	Beschreibung Description Désignation
200 303 200 304 200 305		Ø 75 Ø 100 Ø 130	Seilrolle, Stahl, verzinkt Pulley, galvanised steel Poulie en acier galvanisé
205 353 207 069 205 354 209 464 210 914			Rollenbock komplett Idling roller Poulie avec support




Konfektionierte Seile, ab Lager lieferbar

Converted ropes ex stock

Câbles assemblés sur stock

Best.-Nr. O/N° N° Code	Ø mm	Länge in m Length m Longueur m	Werkstoff Material Matériau	Konfektion Conversion Confection	passend zu Seilwinde Typ suitable to winch typ convenable à treuil type	
120 895	2	12	(1)	(2)	WA 50	
120 896	3	8	(1)	(2)	WA 100	
126 568	4	12	(1)	(2)	421/4210	
126 569	4	12	1.4401 / A 316*	(2)	4210	
206 016	4	29	(1)	(3)	TANGO WV/ KV 300	KWE 300
206 088	4	29	1.4401 / A 316*	(4)	TANGO WE/ KE 300	KWE 250
209 580	5	15	(1)	(3)	TANGO WV/ KV 500	
209 581	5	15	1.4401 / A 316*	(4)	TANGO WE/ KE 500	
206 116	5	22	(1)	(3)	TANGO WV/ KV 500	
206 273	5	22	1.4401 / A 316*	(4)	TANGO WE/ KE 500	
206 322	6	11	(1)	(3)	220.0,3	KWV 650
206 323	6,5	10	(1)	(3)	220.0,5	
206 324	8	12	(1)	(3)	220.0,75	
206 325	9	10	(1)	(3)	220.1	

*1.4401 / A 316 - V4A - X5 CrNiMo17-12-2

(1)	verzinkt zinc coated zinguée	
(2)	Seil EN 12385-6x7-1770 mit eingepreßtem Lasthaken Rope according to EN 12385-6x7-1770 with pressed-in rope hook Câble d'après EN 12385-6x7-1770 avec crochet	
(3)	Seil EN 12385-6x19 -1770 mit eingepreßtem Sicherheits- Lasthaken Rope according to EN 12385-6x19 -1770 with pressed-in safety rope hook Câble d'après EN 12385-6x19 -1770 avec crochet de sécurité	
(4)	wie (2), jedoch Seil analog zu EN 12385-6x19 -1770 as (2), but rope according to EN 12385-6x19 -1770 comme (2), mais câble selon EN 12385-6x19 -1770	

Abweichende Längen und Qualitäten sind auf Anfrage lieferbar

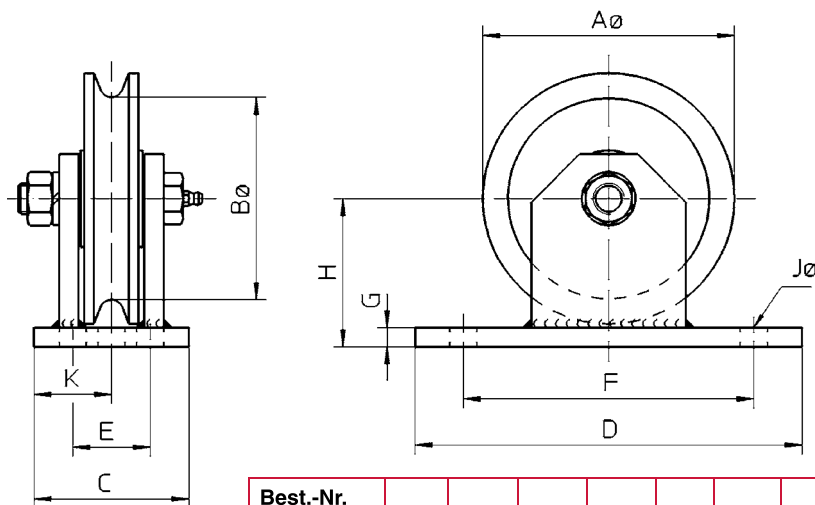
Different lengths and qualities are deliverable upon request

Des longueurs et qualités divergentes livrables sur demande

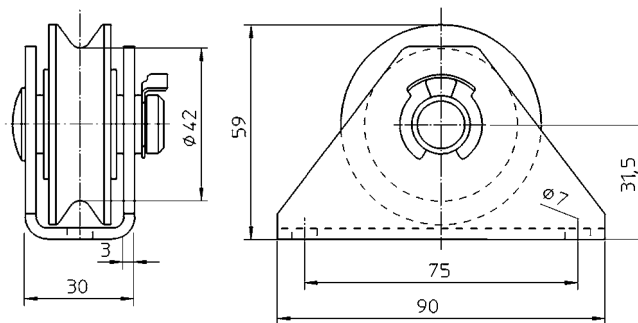
Technische Daten

Technical data

Caractéristiques techniques



Best.-Nr. O/N° N° Code	A	B	C	D	E	F	G	H	J	K	
205 353	100	80	60	150	-	100	10	62	14	30	mm
207 069	100	80	60	150	-	100	10	62	14	30	mm
205 354	130	102	80	200	40	160	10	77	14 x 25	-	mm



Best.-Nr. 209 464 / 210 914

Best.-Nr. O/N° N° Code	Max. Seillast max. rope load Charge maxi	für Seil Ø for rope dia. Épaisseur du câble	Gewicht Weight Poids	Werkstoff Rolle Rope pulley material Matériau poulie	Werkstoff Rollenbock Bracket material Matériau chape
205 353	500 kg	5 - 6,5 mm	2 kg	Stahl, verzinkt Steel, zinc coated Acier, zinguée	Stahl, pulverbeschichtet Steel, powder coated Acier, recouverte par poudrage électrostatique
207 069	500 kg	5 - 6,5 mm	2 kg	Edelstahl rostfrei V2A Stainless steel Acier inox	Edelstahl rostfrei 1.4301 Stainless steel 1.4301 / A 304 Acier, inox 1.4301 / A 304
205 354	1000 kg	8 - 10 mm	4 kg	Stahl, verzinkt Steel, zinc coated Acier, zinguée	Stahl, pulverbeschichtet Steel, powder coated Acier, recouverte par poudrage électrostatique
209 464	125 kg	2 - 4 mm	0,25 kg	Polyamide	Stahl, verzinkt Steel, zinc coated Acier, zinguée
210 914	125 kg	2 - 4 mm	0,25 kg	Polyamide	Edelstahl rostfrei 1.4301 Stainless steel 1.4301 / A 304 Acier, inox 1.4301 / A 304

Maße und Konstruktionsänderungen vorbehalten.

We reserve the right to amend specifications without notice or obligation.
haacon se réserve le droit de modifier les caractéristiques de son matériel.

