

Handseilwinde 4483.0,65 650 kg  
 Hand rope winch 4483.0,65 650 kg  
 Treuil à câble 4483.0,65 650 kg



**Handseilwinde verzinkt, mit großer Seilaufnahme**

- korrosionsbeständig
- wartungsfrei
- 18 m Seilaufnahme
- Sicherheitskurbel mit Klappgriff

wahlweise:

- Sicherheitskurbel mit Klappgriff und verstellbarem Kurbelradius (Foto)
- Sicherheitskurbel zum Freischalten der Seiltrommel: Seil lose abziehbar
- besonders geeignet für Boots- und PKW-Anhänger

**Hand-rope winch zinc-plated, with high rope capacity**

- corrosion resistant
- maintenance free
- universal application
- rope capacity: 18 m
- proven security crank with turning handle

optional:

- security crank with foldable handle and adjustable crank radius (photo)
- security crank to declutch rope drum: rope can be pulled off
- especially suitable for boat trailers

**Treuil manuel électro-zingué avec capacité d'enroulement élevée**

- résistant contre la corrosion
- sans entretien
- capacité d'enroulement : 18 m
- manivelle de sécurité avec poignée repliable

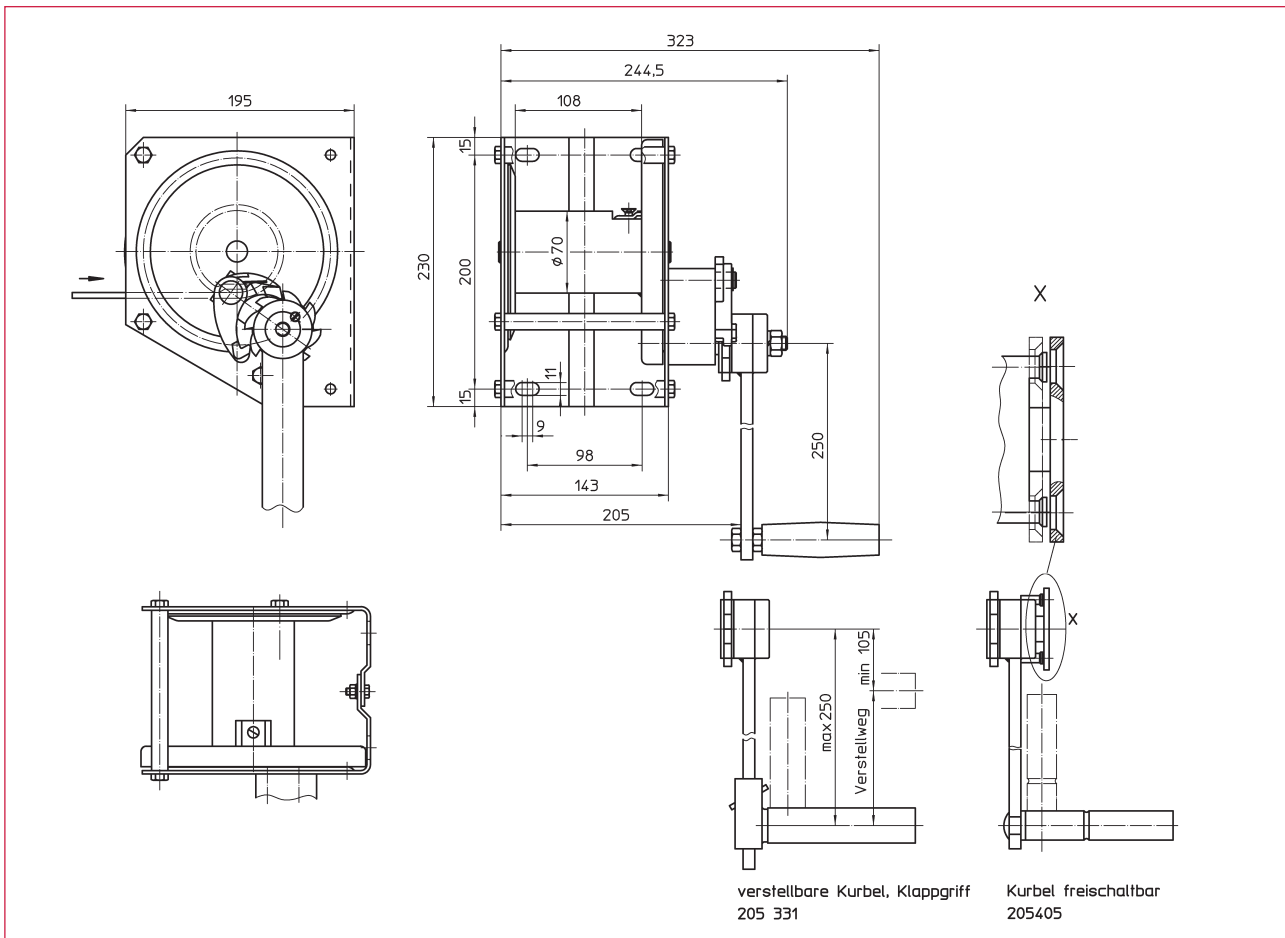
option :

- manivelle de sécurité avec poignée repliable et rayon réglable (photo)
- manivelle de sécurité avec frein débrayable
- particulièrement adapté pour les remorques et aux bateaux

## Technische Daten

Technical data

Caractéristiques techniques



Bestell-Nr. Order N° N° Code	Typ Type Type		Befestigung Mounting Fixation	Material Material Finition
205 347	4483	feste Kurbel / crank with fixed handle / manivelle fixe	Konsole / bracket / console	Stahl, verzinkt / Steel, zinc plated / Acier, électro zingué
205 331	4483	Kurbel verstellbar, mit Klappgriff / ajustable crank radius, foldable handle / manivelle de sécurité avec poignée repliable et rayon réglable		
205 405	4483	Kurbel zum Freischalten / security crank to declutch rope drum / manivelle de sécurité avec frein débrayable		

Technische Daten	Technical data	Caractéristiques techniques	4483.0,65
Zuglast:	capacity:	charge autorisée :	
1. Seillage	1 <sup>st</sup> rope position	sur la 1 <sup>ère</sup> couche	650 kg
4. Seillage	4 <sup>th</sup> rope position	sur la 4 <sup>ème</sup> couche	400 kg
Hub/Kurbelumdrehung:	lift/crank turn:	course/tour de manivelle :	
1. Seillage	1 <sup>st</sup> rope position	sur la 1 <sup>ère</sup> couche	39 mm
4. Seillage	4 <sup>th</sup> rope position	sur la 4 <sup>ème</sup> couche	60 mm
Kurbeldruck	crank force	effort sur manivelle	195 N
Seilaufnahme	rope capacity	cap. d'enroulement du câble	18 m
Seil-Ø*	rope Ø*	Ø du câble*	7 mm
Gewicht (ohne Seil)	weight (w/o rope)	poids (sans câble)	8,8 kg

\*empfohlenes Drahtseil: / recommended wire rope: / câble métallique recommandé : EN 12385-6x19M-FC 1770 B sZ