

<b>Handseilwinde 468.0,25</b>	<b>250 kg</b>
Hand rope winch 468.0,25	250 kg
Treuil à câble 468.0,25	250 kg



#### Handseilwinde mit Schneckenradgetriebe

- **robuste, leichtgängige Winde**
- **selbsthemmendes, spritzwassergeschütztes Schneckenradgetriebe**
- **für Betrieb mit Stahl- oder Kunststoffseil**

#### Hand rope winch with worm gear drive

- robust, easy to operate winch
- self locking worm gear drive, waterproof
- for use with steel rope or polyamide rope

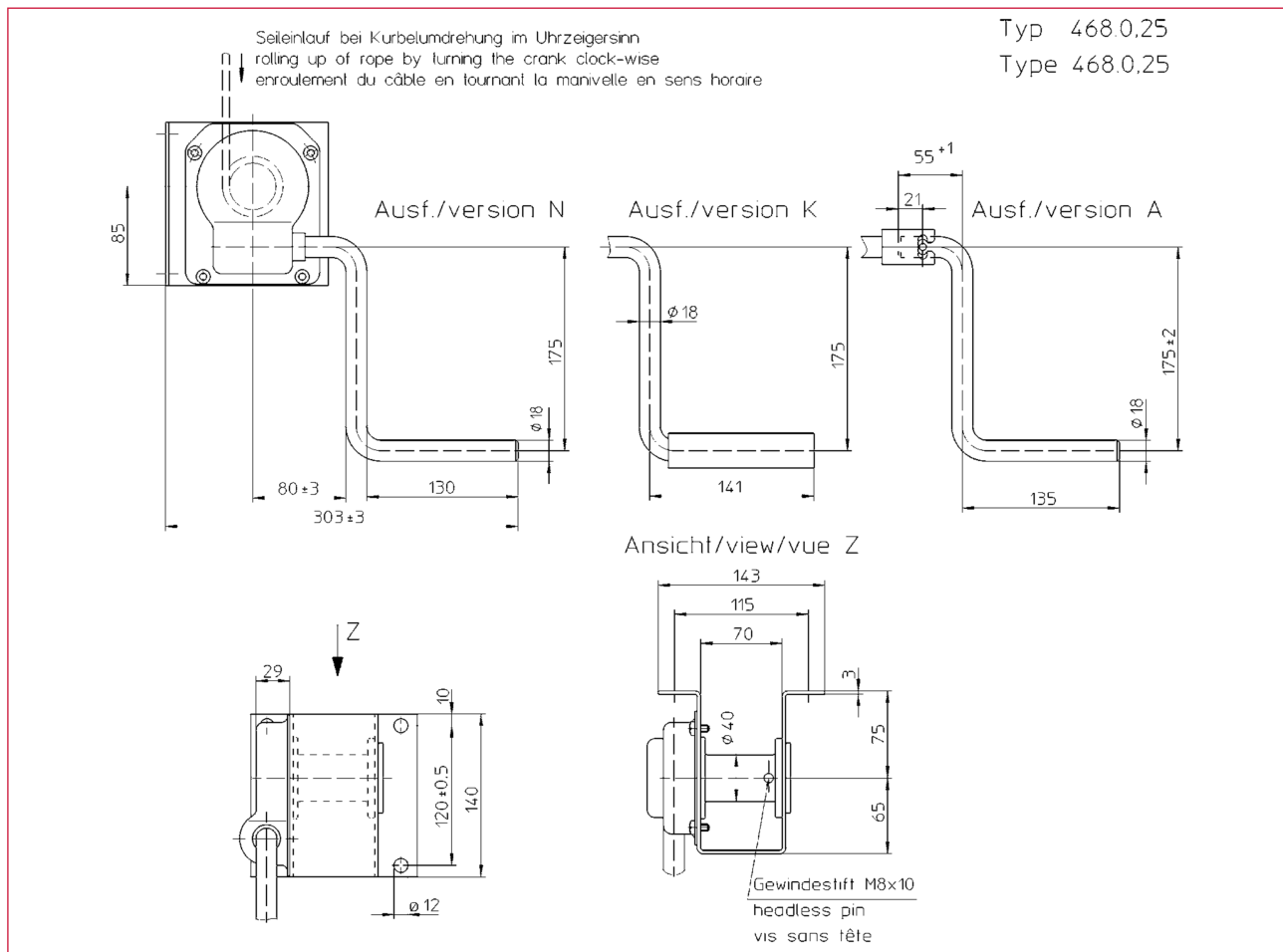
#### Treuil à câble à vis sans fin

- treuil solide, facile à utiliser
- mécanisme du treuil à vis sans fin autobloquant et étanche
- pour utilisation avec câble en acier ou synthétique

## Technische Daten

Technical data

Caractéristiques techniques



Best. Nr. 0 / N° N° Code	Typ Type Type	
213 150	468. 0,25	Kurbelgriff starr / fixed handle / manivelle fixe
213 151	468. 0,25K	Kurbelgriff klappbar / folding handle / manivelle repliable
213 158	468. 0,25A	Kurbel abnehmbar / removable handle / manivelle démontable
200 230	462. 0,25	Ratschenkurbel / ratchet lever / manivelle à rochet

Technische Daten	Technical data	Caractéristiques techniques	Typ 468.0,25
zul. Last	admissible load	charge admissible	0,25 t
Seil Ø (Stahl)*	rope Ø (Steel)*	Ø du câble (acier)*	4 mm
Seilaufnahme	rope length	longueur du câble	3,3 m
Seil Ø (Kunststoff)	rope Ø (Polyamide)	Ø du câble (synthétique)	8 mm
Seilaufnahme	rope length	longueur du câble	0,8 m
Kurbeldruck	crank force	effort sur manivelle	66 N
Übersetzung	gear ratio	rapport de vitesses	25 : 1
Hub/Kurbelumdrehung	lift/crank turn	course/tour de manivelle	5,8 mm
Wirkungsgrad	efficiency	rendement	0,2
Gewicht ca.	weight (approx.)	poids appr.	4,1 kg

\*empfohlenes Drahtseil: / recommended wire rope: / câble métallique recommandé : EN 12385-6x19M-FC 1770 B sZ