

**Handseilwinde 220.2**    **2000 kg**  
 Hand rope winch 220.2    2000 kg  
 Treuil à câble 220.2    2000 kg



**Handseilwinden mit mehrstufigem Untersetzungsgetriebe zum Anheben schwerer Lasten:**

- hoher Wirkungsgrad
- **selbsthemmende, rückschlagfreie Sicherheitskurbel mit Klappgriff**
- **Lastdruckbremse gegen ungewolltes Ablaufen der Last**
- **korrosionsgeschützt**
- **einfache, platzsparende Wandmontage**

Hand rope winch with transmission gear box for heavy loads:

- high efficiency
- self-locking, blow-back proof safety crank with folding handle
- load reaction brake
- corrosion resistant
- easy, space saving installation

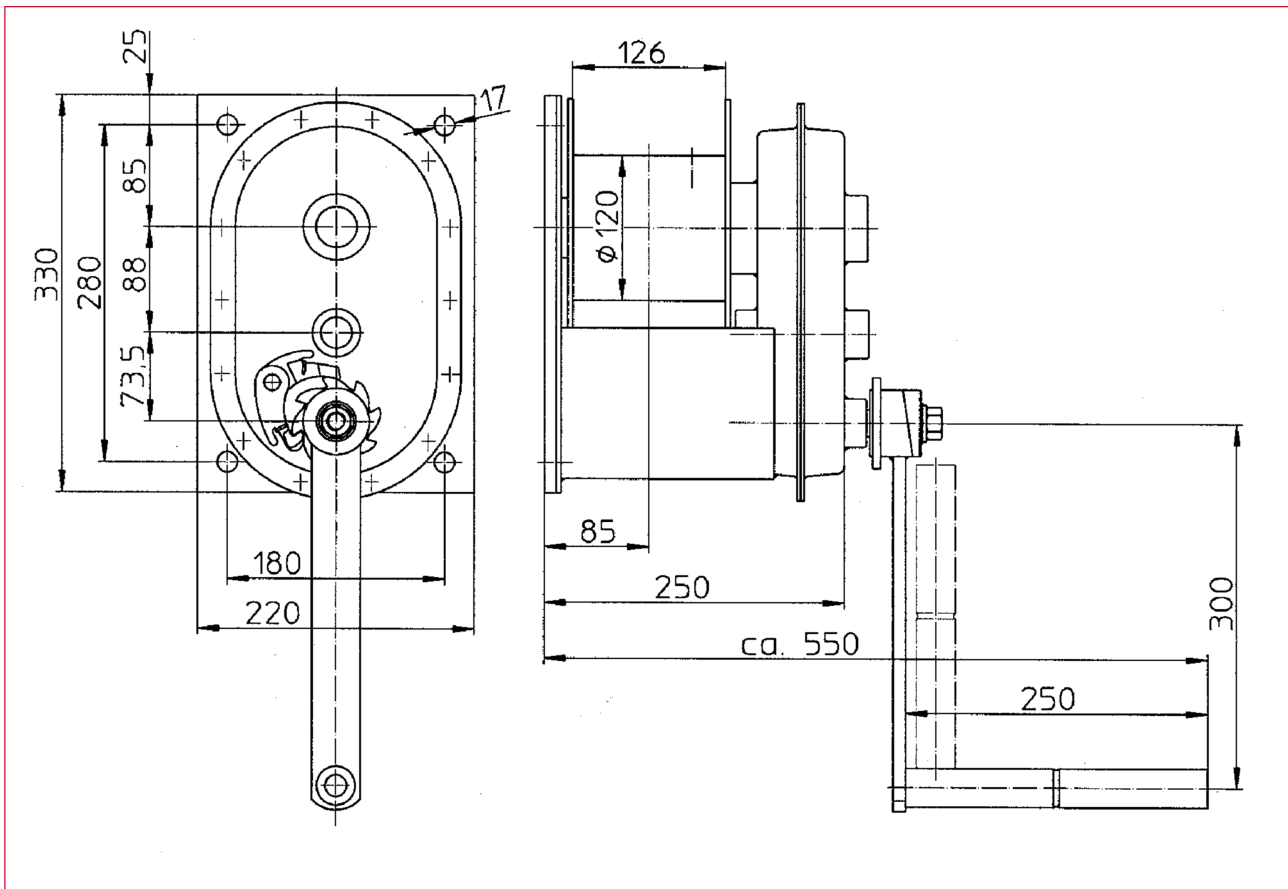
Treuil à câble avec démultiplicateur pour le levage de charges lourdes :

- meilleure rendement
- auto-frein, manivelle de sécurité à double cliquet et repliable
- frein automatique
- traitement anti-corrosion
- installation murale simple, faible encombrement

## Technische Daten

Technical data

Caractéristiques techniques



Bestell-Nr. Order N° N° Code	Typ Type Type	Befestigung Mounting Fixation	Material Material Finition
200 051	220.2	Wand / wall / murale	lackiert / finish painted / laqué

Technische Daten	Technical data	Caractéristiques techniques	220.2
Zuglast:	capacity:	charge autorisée :	
- 1. Seillage	- 1 <sup>st</sup> rope position	- sur la 1 <sup>ère</sup> couche	2000 kg
- 2. Seillage	- 2 <sup>nd</sup> rope position	- sur la 2 <sup>ème</sup> couche	1700 kg
Hub/Kurbelumdrehung:	lift/crank turn:	course/tour de manivelle :	
1. Seillage	1 <sup>st</sup> rope position	sur la 1 <sup>ère</sup> couche	16 mm
Kurbeldruck	crank force	effort sur manivelle	320 N
Seilaufnahme	rope capacity	cap. d'enroulement du câble	8 m
empfohlenes Drahtseil:	recommended wire rope:	câble métallique recommandé :	
EN 12385 6x36 1960 N	EN 12385 6x36 1960 N	EN 12385 6x36 1960 N	Ø 12 mm
Gewicht (ohne Seil)	weight (w/o rope)	poids (sans câble)	23 kg