

**VETTER-ERGOLINE**<sup>®</sup>

Das ergonomische Arbeitsplatz-Kransystem



*VETTER - Hebt und bewegt.*

## ALU TRIFFT AUF STAHL

### Ergonomie neu gedacht

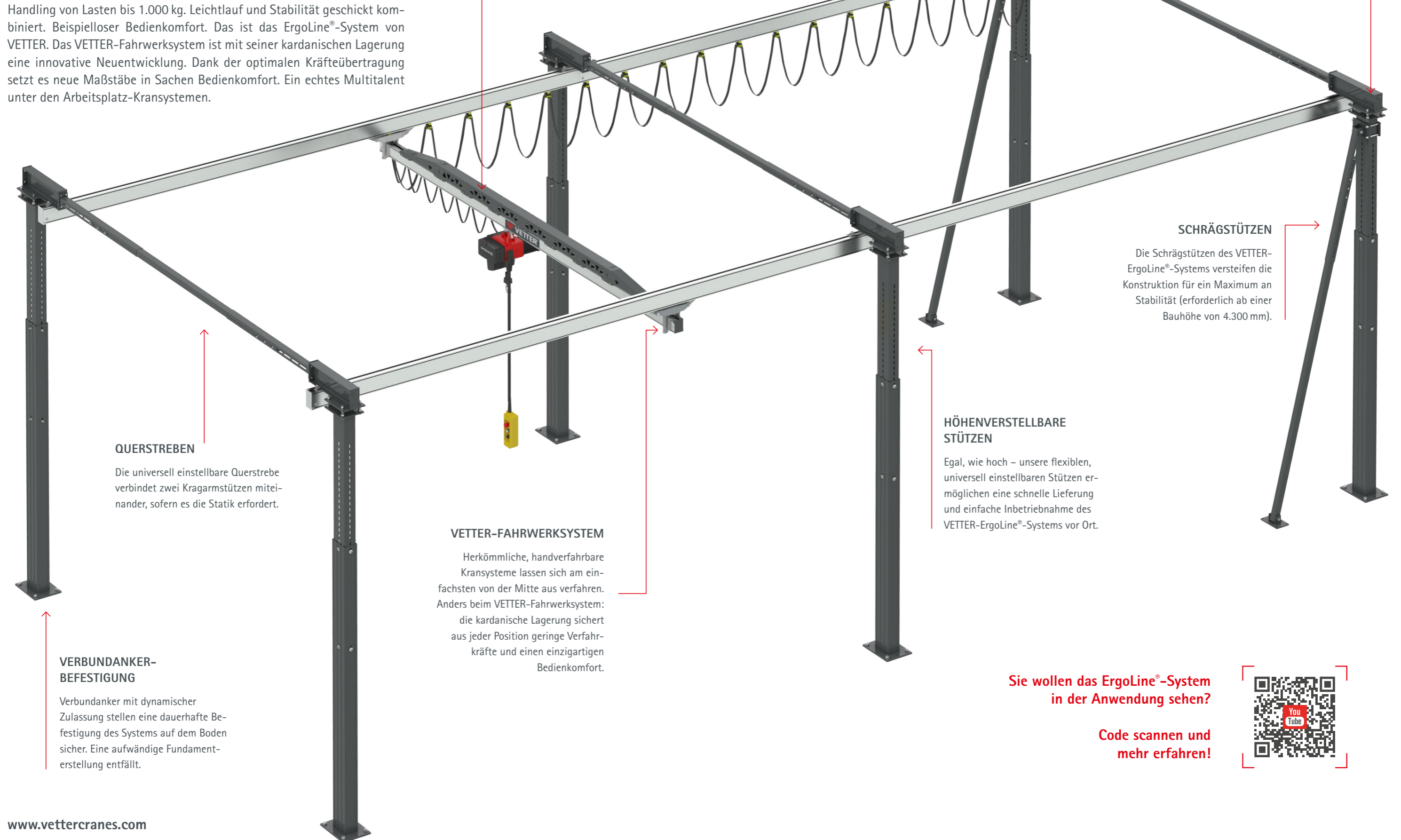
Handling von Lasten bis 1.000 kg. Leichtlauf und Stabilität geschickt kombiniert. Beispielloser Bedienkomfort. Das ist das ErgoLine<sup>®</sup>-System von VETTER. Das VETTER-Fahrwerkssystem ist mit seiner kardanischen Lagerung eine innovative Neuentwicklung. Dank der optimalen Kräfteübertragung setzt es neue Maßstäbe in Sachen Bedienkomfort. Ein echtes Multitalent unter den Arbeitsplatz-Kransystemen.

#### VETTER-VERSTÄRKUNGSPROFIL

Das VETTER-Verstärkungsprofil versteift und stabilisiert die Aluminiumprofile und ermöglicht hierdurch größere Spannweiten und Feldlängen.

#### EINSTELLBARER KRAGARM

Das ErgoLine<sup>®</sup>-System von VETTER ist modular aufgebaut. Die stufenlos einstellbaren Kragarme sind schnell an den Stützen befestigt und sorgen für eine einfache und mühelose Montage.



#### QUERSTREBEN

Die universell einstellbare Querstrebe verbindet zwei Kragarmstützen miteinander, sofern es die Statik erfordert.

#### VERBUNDANKER-BEFESTIGUNG

Verbundanker mit dynamischer Zulassung stellen eine dauerhafte Befestigung des Systems auf dem Boden sicher. Eine aufwändige Fundament-erstellung entfällt.

#### VETTER-FAHRWERKSYSTEM

Herkömmliche, handverfahrbare Kransysteme lassen sich am einfachsten von der Mitte aus verfahren. Anders beim VETTER-Fahrwerkssystem: die kardanische Lagerung sichert aus jeder Position geringe Verfahrkräfte und einen einzigartigen Bedienkomfort.

#### SCHRÄGSTÜTZEN

Die Schrägstützen des VETTER-ErgoLine<sup>®</sup>-Systems versteifen die Konstruktion für ein Maximum an Stabilität (erforderlich ab einer Bauhöhe von 4.300 mm).

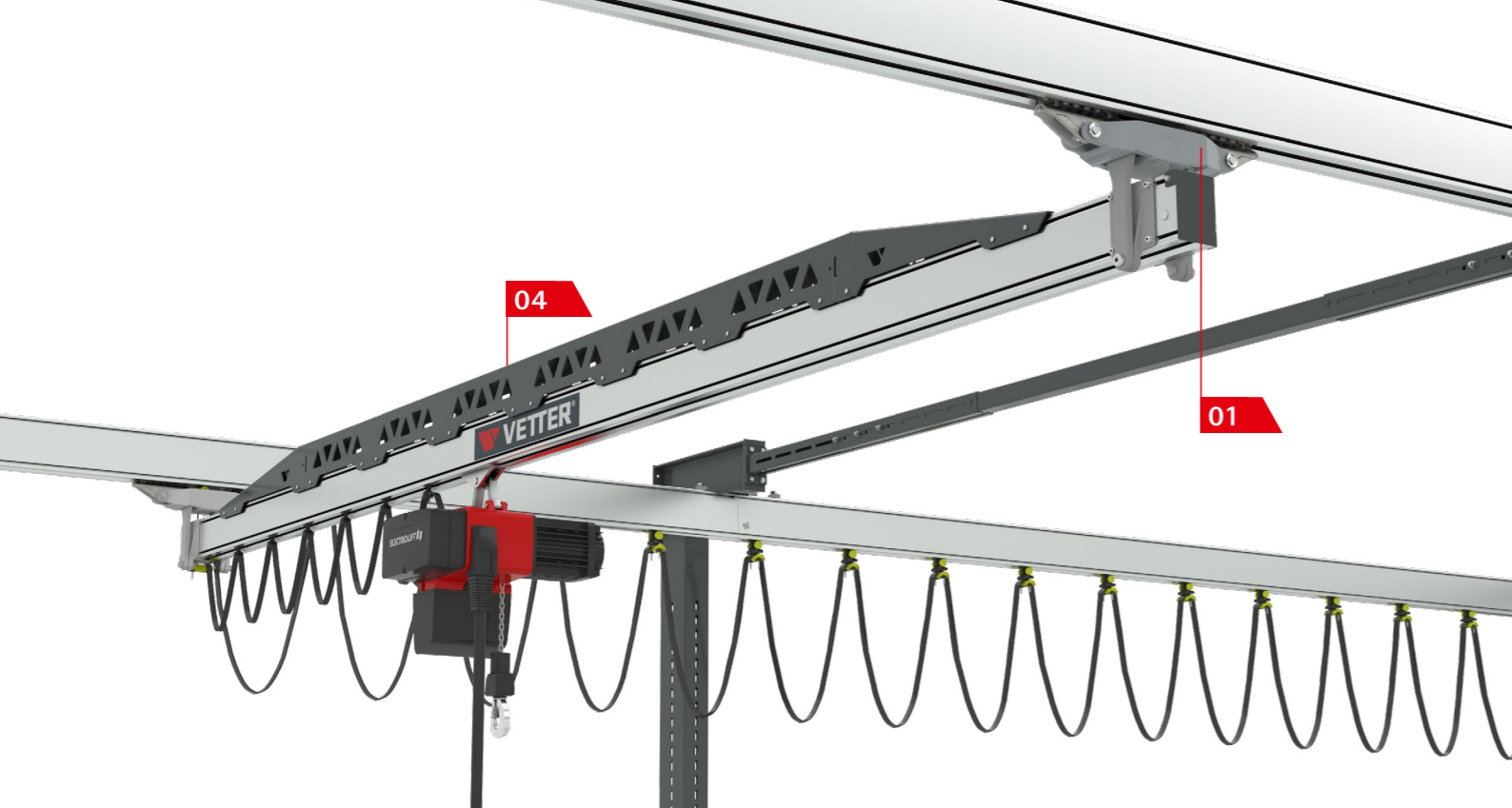
#### HÖHENVERSTELLBARE STÜTZEN

Egal, wie hoch – unsere flexiblen, universell einstellbaren Stützen ermöglichen eine schnelle Lieferung und einfache Inbetriebnahme des VETTER-ErgoLine<sup>®</sup>-Systems vor Ort.

Sie wollen das ErgoLine<sup>®</sup>-System in der Anwendung sehen?

Code scannen und mehr erfahren!





## DIE VORTEILE

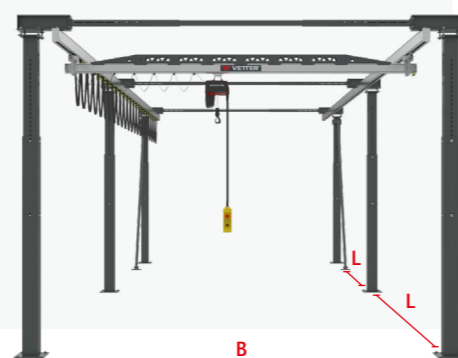
- + Keine Belastung der Hallenkonstruktion
- + Ideal zur Verknüpfung mehrerer Arbeitsplätze
- + Benötigt wenig Aufstellplatz
- + Stützenhöhe ist variabel verstellbar
- + Kranbahnlänge und Spannweite kann den Raumverhältnissen angepasst werden
- + Beispielloser Bedienkomfort durch zielgenaues Ansteuern der Endposition
- + Leichtlauffahrwerke mit unvergleichbarem Handling und optimalen Verfahrkräften
- + Kardanische Lagerung für Freiheitsgrade in alle Richtungen und eine hervorragende Ergonomie
- + Qualitativ hochwertige Lackierung

L B in m	3	4	5	6	7	7,5	8	8,5	9	9,5	10
80 kg	●	●	●	●	●	●	●	●	●	●	●
125 kg	●	●	●	●	●	●	●	●	●	●	●
250 kg	●	●	●	●	●	●	●	●	●	●	●
320 kg	●	●	●	●	●	●	●	●	●	●	●
500 kg	●	●	●	●	●	●	●	●	●	●	●
630 kg	●	●	●	●	●	●	●	●	●	●	●
800 kg	●	●	●	●	●	●	●	●	●	●	●
1.000 kg	●	●	●	●	●	●	●	●	●	●	●

Tragfähigkeit

## **i** ECKDATEN

- Tragfähigkeit: 80 bis 1.000 kg
- Spannweite: 3 bis 10 m
- Feldlänge: 3 bis 10 m



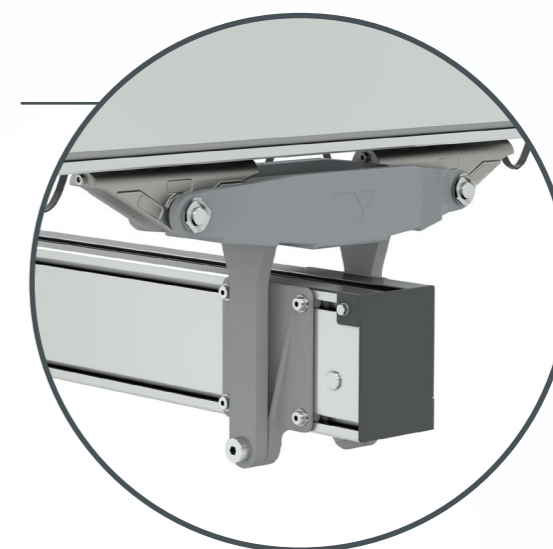
## DIE HIGHLIGHTS

### Technische Spezifikationen

**01**

#### VETTER-FAHRWERKSYSTEM

- Das kardanische Fahrwerk lässt sich um die X- und Z-Achse um ca. 30° rotieren.
- Die kardanische Lagerung garantiert aus jeder Position geringe Verfahrkräfte. Der Bügel zur Aufhängung des Kranträgers lagert in einem Kugelement und lässt sich drehen. Der Kranträger selbst ist über Bolzen gelagert. Dadurch sind ihm Freiheitsgrade in alle Richtungen gegeben.



**02**

#### EINSTELLBARER KRAGARM

- Exakte Ausrichtung der Kranbahn über eine Justierung zwischen Kragarm und Stütze (±15 mm)
- Adapterblech für Querstrebe vorbereitet

**03**

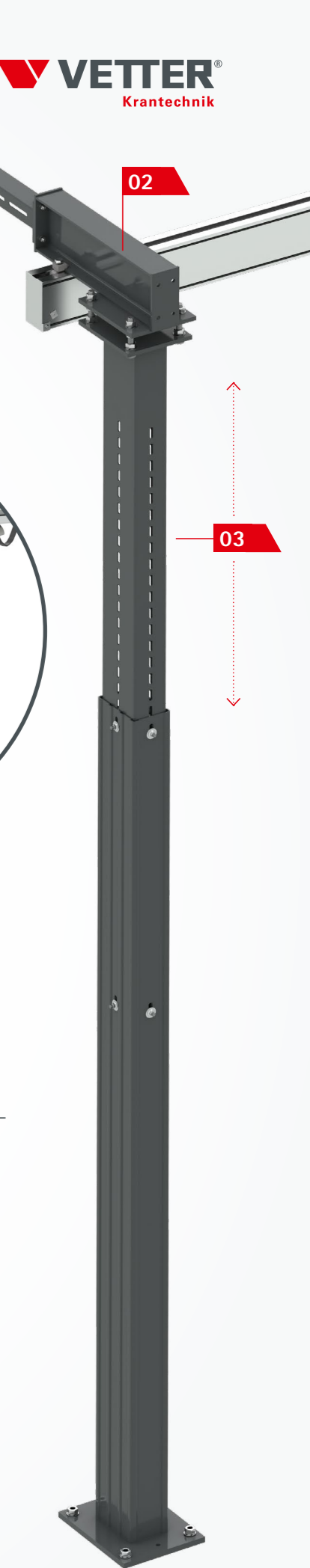
#### HÖHENVERSTELLBARE STÜTZE

- Bauhöhe verstellbar von 3.000 – 5.400 mm im Raster von 60 mm.
- Bauseitige Höhendifferenzen können spielend leicht ausgeglichen werden.
- Für den Versand wird weniger Ladefläche benötigt, da die Stützen erst vor Ort auf die benötigte Länge eingestellt werden.

**04**

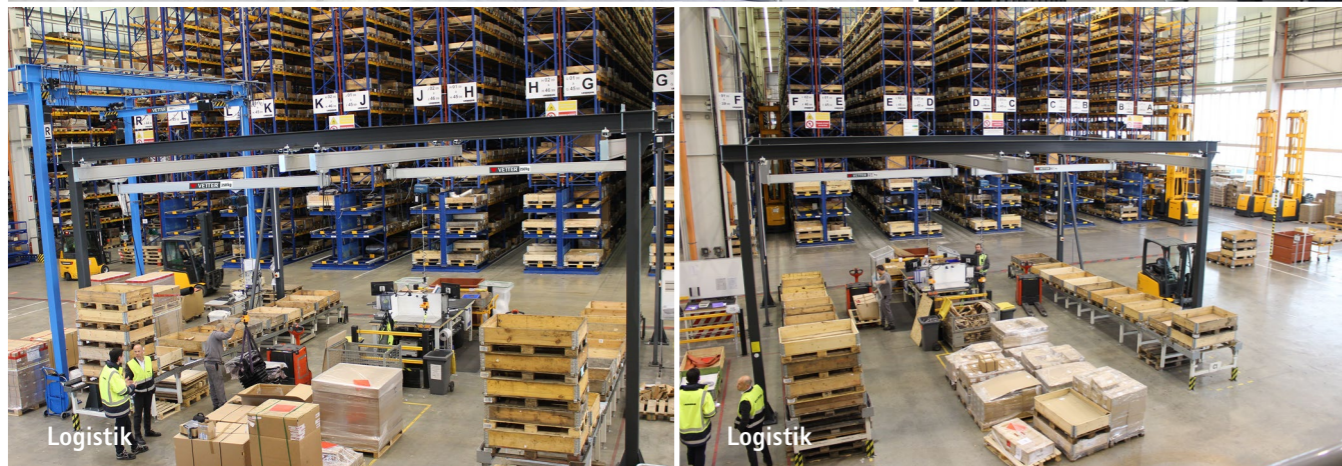
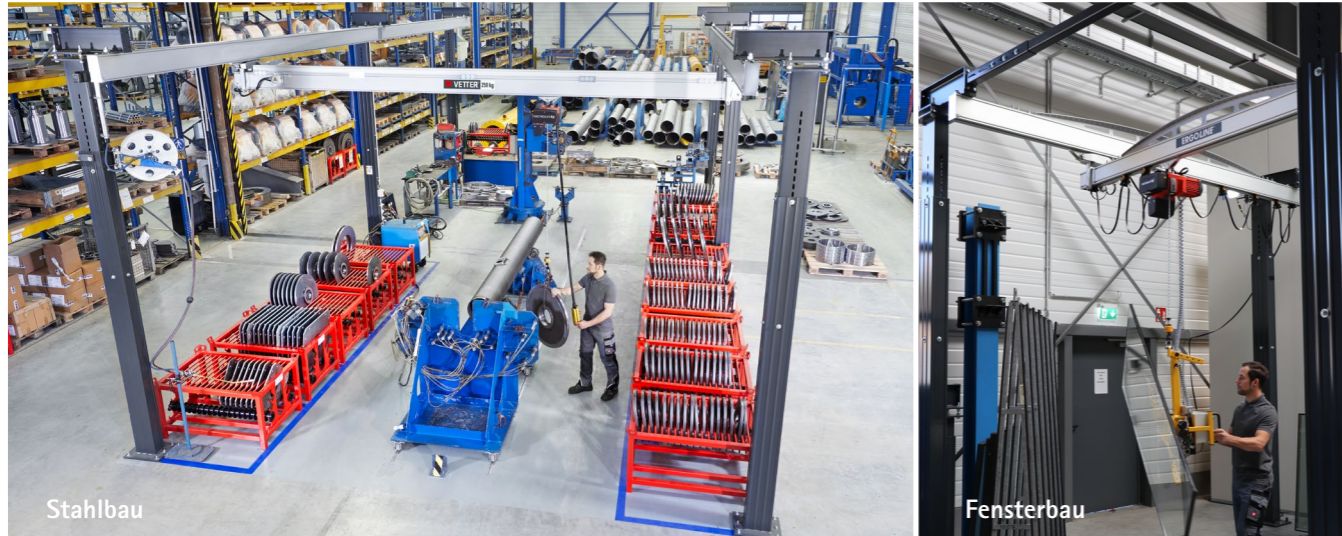
#### VETTER-VERSTÄRKUNGSPROFIL

- Die Kombination von Aluminium-Profil mit dem VETTER-Verstärkungsprofil aus Stahl erlaubt höhere Tragfähigkeiten und Spannweiten bei gleichzeitig niedrigem Aufbau.
- Das VETTER-Verstärkungsprofil wird erst beim Überschreiten gewisser Parameter eingesetzt. Bei kleineren Tragfähigkeiten/Spannweiten reicht das unverstärkte Profil aus.
- Nachrüstbar für bestehende Anlagen um höhere Tragfähigkeiten und/oder größere Spannweiten abzudecken.



## REFERENZEN

aus den Branchen Fensterbau, Logistik, Stahlbau und Maschinenbau



Ihre Kontaktdaten

E-Mail: [info@vettercranes.com](mailto:info@vettercranes.com)

Fax +49 271 3502-299

### ANFRAGENHILFE FÜR ERGOLINE®-KRANSYSTEME

Kranbrücken (Anzahl × Tragfähigkeit)

\_\_\_\_\_ × \_\_\_\_\_ kg | \_\_\_\_\_ × \_\_\_\_\_ kg

#### Räumliche Gegebenheiten

Lichte Länge \_\_\_\_\_ mm

Lichte Breite \_\_\_\_\_ mm

Lichte Raumhöhe \_\_\_\_\_ mm

Betondicke \_\_\_\_\_ mm

Estrichdicke \_\_\_\_\_ mm

Trennfuge im Boden:  Nein  Ja (Bitte skizzieren)

#### Schrägstützen

- Stützenposition nach Herstellerempfehlung
- Stützenposition anders als Herstellerempfehlung (Bitte in Skizze eintragen)

#### Ausstattungsmerkmale

- Komplette elektrische Grundausstattung für Kettenzug
- Kettenzug bitte mit anbieten
- Weitere Medienzuführung: \_\_\_\_\_
- Brückendistanzierung (bei mehr als einer Brücke)

#### Gewünschte Kransystemabmessungen

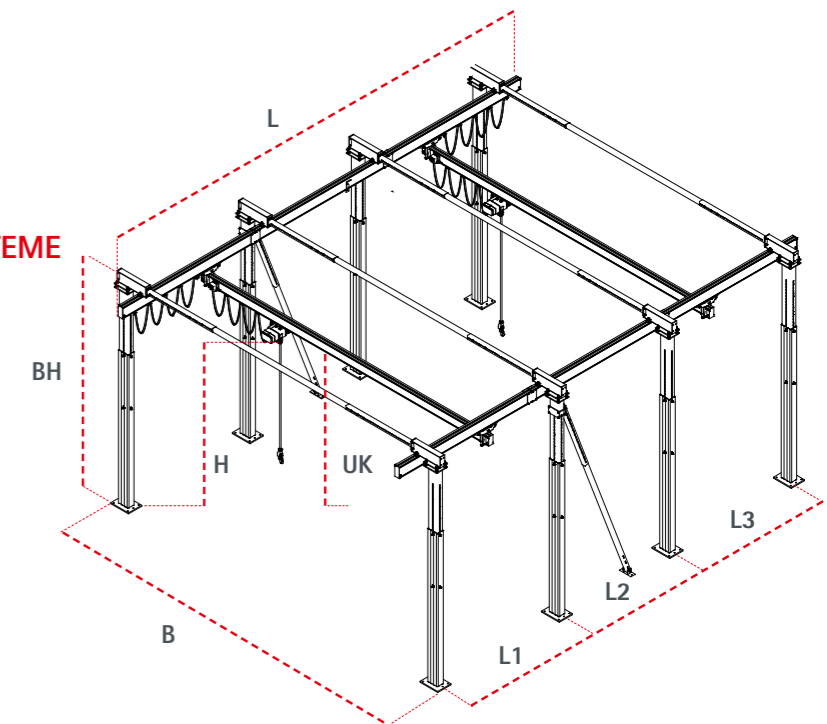
Gewünschte Gesamtlänge (L) \_\_\_\_\_ mm

Gewünschte Gesamtbreite (B) \_\_\_\_\_ mm

Gewünschte Brückenunterkante (UK)\* \_\_\_\_\_ mm

Gewünschte Bauhöhe (BH)\* \_\_\_\_\_ mm

Gewünschte Hubhöhe (H)\*\* \_\_\_\_\_ mm



#### Portalstützenabstände / Felderanzahl

- Stützenreihen nach Herstellerempfehlung
- Stützenreihen nach örtlichen Gegebenheiten (Bitte in Skizze eintragen)

#### Montage

- In Eigenregie
- Bitte anbieten (Umgebung / Montagebedingungen (z.B. uneingeschränkte Umgebung, Gabelstapler vorhanden, ...))

#### Abnahme

- In Eigenregie  Bitte anbieten

#### Anmerkungen / Hinweise:

\* Zur Projektierung nur ein Wert erforderlich

\*\* Bei bauseitigem Hebezeug bitte Maßblatt anfügen



VERWALTUNG

VETTER Krantechnik GmbH  
Kalteiche-Ring 22  
35708 Haiger  
Germany

PRODUKTION

VETTER Krantechnik GmbH  
Kalteiche-Ring 13-15  
35708 Haiger  
Germany



T: +49 2773 91601-0  
F: +49 2773 91601-860  
E: info@vettercranes.com