

▼ PRASA10027L und Verriegelungsringe



Sicheres, effizientes, mobiles Anheben von Lasten



Fernbedienungskabel

Das 3,5 m lange Standard-Fernbedienungskabel für luftbetriebene Motoren mit pneumatischen Ventilen, und das 6 m Fernbedienungskabel für elektrische Pumpe bieten dem Bediener Sicherheitsabstand zur Last.

- Mit pneumatischen oder elektrischen Pumpen, auch für anspruchsvollste Anforderungen
- 102 mm Bodenfreiheit für den Transport über Schienen und schweres Gelände
- Doppeltwirkender Zylinder
- Handgriff mit 3 Positionen für einfaches Zurückkippen und Transportieren
- Erfüllt die ASME/ANSI B30.1/CE Spezifikationen
- Robustes, komplett umschlossenes 610 mm breites Gehäuse ohne frei liegende Anschlüsse oder Schläuche
- SUP-R-STACK™ Verlängerungsätze ermöglichen Hebevorgänge in beliebige Höhen ohne Aufbocken des Zylinders.




POW'R LOCK – Selbstsicherndes mobiles Hubsystem

Ein selbstsichernder Heber, der sich beim Heben, Ablassen und Halten automatisch sichert. Siehe die **PL-Serie** von Enerpac auf unserer Website.

66



◀ Enerpac POW'R-RISER® kommt beim Bergbau zum Heben von schwerem Gerät zum Einsatz.

Kapazität t (kN)	Hub (mm)	Modellnr. mit Elektropumpe (230V - 1 Ph - 50Hz)	 (kg)
54 (533)	356	PREME06014L	177
	686	PREME06027L	272
90 (889)	406	PREME10016L	231
	686	PREME10027L	272
	406	-	-
136 (1333)	686	-	-
	394	-	-
	673	-	-
	394	PREME15016L	258
181 (1778)	673	PREME15027L	321
	388	-	-
	617	-	-

(PR-Serie in Kanada nicht verfügbar. Nehmen Sie Kontakt auf mit Enerpac.)

POW'R-RISER® Hydraulikheber



Verlängerungssätze SUP-R-STACK™

Erweiterung der Nutzhöhe von 127 auf 457 mm.

Modell-Nr.	Größe (mm)	Modell-Nr.	Größe (mm)
PRE5	127	PRE11	279
PRE7	178	PRE14	356
PRE9	229	PRE18	457
PRE5024	Verlängerungssätze umfassen PRE5, PRE7, PRE11 und PRE18.		



Distanzstück

Stellen Sie Ihre Verlängerungs-Stapelhöhe präzise ein.

Modell-Nr.	Größe (mm)	Modell-Nr.	Größe (mm)
PRS1	25	PRS3	76
PRS2	51	-	-
PRS4	Set umfasst (2x) PRS1, (1x) PRS2 und (1x) PRS3.		

PR Serie



Kapazität:

54 - 181 t

Hub:

356 - 686 mm

Maximaler Betriebsdruck:

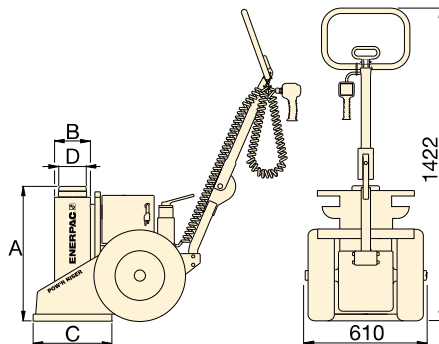
700 bar

Kap.	Bewegl. Druckstück	Verriegelungsringe					Set-Modellnummer	Verriegelungsring-Sets umfassen:								
		25 mm	76 mm	114 mm	140 mm	254 mm		Mengen & Modellnummern								
(kN)							2x	1x	2x	1x						
533	PRTS60	PRU11	PRU13	PRU14	-	PRU110	¹⁾ PRUS126	PRU11	PRU13	PRU14	-	²⁾ PRUS137	PRU11	PRU13	PRU14	PRU110
889	PRTS60	PRU11	PRU13	PRU14	-	PRU110	¹⁾ PRUS126	PRU11	PRU13	PRU14	-	²⁾ PRUS137	PRU11	PRU13	PRU14	PRU110
1333	PRTS150	PRU151	PRU153	-	PRU155	PRU1510	³⁾ PRUS1526	PRU151	PRU153	PRU155	-	²⁾ PRUS1537	PRU151	PRU1510	PRU155	-
1778	PRTS200	PRU201	PRU203	-	PRU205	PRU2010	³⁾ PRUS2026	PRU201	PRU203	PRU205	-	²⁾ PRUS2037	PRU201	PRU2010	PRU205	-

¹⁾ Für 356 mm und 406 mm Hubmodelle

²⁾ Für 686 mm Hubmodelle

³⁾ Für 394 mm Hubmodelle.



ACHTUNG!

Verlängerungen: Für Lasten von bis zu 54 t können zwei beliebige Verlängerungen kombiniert werden. Für Lasten über 54 t oder Hublängen über 356 mm dürfen nur eine Verlängerung und ein Distanzstück verwendet werden. **Distanzstück:** Gesamte Distanzstückhöhe darf 76 mm nicht überschreiten.

Heber-Modellnr. mit Luftpumpe		A	B	C	D	Max. zusätzliche Stapelhöhe mit opt. Verlängerung (mm)	Ventiltyp
	(kg)	(mm)	(mm)	(mm)	(mm)		
PRAMA06014L	177	610	162	356	102	813*	Manuell
PRAMA06027L	272	940	162	356	102	279	
PRAMA10016L	231	660	178	457	102	533**	
PRAMA10027L	272	940	178	457	102	279	
PRASA10016L	231	660	178	457	102	533**	Pneumatisch
PRASA10027L	272	940	178	457	102	279	
PRASA15016L	258	660	203	457	127	533**	Pneumatisch
PRASA15027L	321	940	203	457	127	279	
-	-	660	203	457	127	533**	Manuell
-	-	940	203	457	127	279	
PRASA20016L	290	660	241	508	165	533**	Pneumatisch
PRASA20027L	374	940	241	508	165	279	

* Basierend auf einer 457 mm und einer 279 mm Verlängerung und einem 76 mm Abstandhalter.

** Basierend auf einer 457 mm Verlängerung und einem 76 mm Abstandhalter.

Für elektrisch betriebene Systeme sind die folgenden Ziffern an der 5. Stelle der Modellnummer einzufügen:

Bestellbeispiel:

Bei Modellnr. **PREME06014L** handelt es sich um ein Modell mit 356 mm Hublänge, 54 t Hubkraft, mit manuellem Ventil und einem 230 VAC, 1-phasigen, 50 Hz Elektromotor.

- A** Luftpumpe, 1416 l/Min. Luftverbrauch bei 5,5 bar
- B** 115 V, 1 Phase, 50-60 Hz, 20 A
- E** 208-240 V, 1 Phase, 50-60 Hz, Eurostecker, 10 A
- I** 208-240 V, 1 Phase, 50-60 Hz, US-Stecker, 10 A
- G** ¹⁾ 208-240 V, 3 Phasen, 50-60 Hz
- W** ¹⁾ 380-415 V, 3 Phasen, 50-60 Hz
- J** ¹⁾ 440-480 V, 3 Phasen, 50-60 Hz
- R** ¹⁾ 575 V, 3 Phasen, 50-60 Hz

¹⁾ Nicht für 54 t Druckkraft verfügbar.

▼ Abgebildet: PL20025-ASA und PL20014-ASA



- Bietet durchgängigen Verriegelungsschutz beim Anheben, Absenken und Halten
- Die patentierte Steuerungstechnologie synchronisiert Zylinder und Stelling, um ein reibungsloses und effizientes Anheben und Absenken zu gewährleisten
- Mit dem einzigartigen doppelwirkenden Zylinder können aufgrund der geringen eingefahrenen Höhe die unterschiedlichsten Anwendungsanforderungen bewältigt werden
- Einfache 2-Tasten-Kabelfernbedienung ermöglicht Anheben und Absenken aus einer Entfernung von bis zu 6,1 Metern
- Alle tragenden Teile des Zylinders sind nitrocarburiert, um die Verschleißigenschaften zu optimieren und einen hohen Korrosionsschutz zu gewährleisten
- Der ergonomische Griff verfügt über sechs Stellungen, um ein bequemes Arbeiten zu gewährleisten, und kann bei Nichtverwendung eingeklappt werden
- Erfüllt die Zertifizierungskriterien ANSI/ASME B30.1-2015, AS/NZS-2538 und AS/NZS-2693.



Effizientes Heben mit durchgängigem automatischem Verriegelungsschutz



POW'R-LOCK™ Selbstsicherndes Hubsystem

Nur das POW'R-LOCK™-Hubsystem bietet eine durchgängige formschlüssige Sicherung der Last in allen Phasen des Anhebens und Absenkens. Um das automatische Verriegelungssystem zu aktivieren oder zu deaktivieren ist kein Eingreifen des Bedieners erforderlich.

Es sind zwei verschiedene Hublängen erhältlich. Beide Modelle werden von einem externen Druckluftsystem angetrieben (nicht im Lieferumfang enthalten).

Der Druckluftmotor und das Wegeventil werden mit einer bequem zu bedienenden 2-Tasten-Kabelfernbedienung gesteuert.



Geneigtes Druckstück

Alle Modelle des POW'R-LOCK™-Hubsystems verfügen über ein geneigtes Druckstück, um die Seitenlast zu reduzieren.



Sicherheit an erster Stelle

Beim Anheben großer, schwerer Lasten sind bestimmte

Sicherheitsvorkehrungen einzuhalten. Beachten Sie beim Anheben und Abstützen von Lasten stets die innerbetrieblichen Sicherheitshinweise. Das Pow'R-LOCK™ -Hubsystem verfügt zwar über einen Verriegelungsschutz, dennoch sind beim Abstützen von Lasten die entsprechenden Sicherheitshinweise zu befolgen.

◀ Das mobile Hubsystem POW'R-LOCK™ der PL-Serie.

POW'R-LOCK™ Mobiles Hebesystem



Zubehör

Flaches Druckstück – Nicht geneigtes Druckstück hat ein flacheres Profil für Zugang zu engen Stellen.

Abstandshalter – Minimaler Freiraum zwischen Druckstück und Hubpunkt, um den Hydraulikhub des Hebers zu maximieren.

Verlängerungen – Stapelbar, mit großen Positionierungsbolzen, um Seitenlasteffekten zu widerstehen.

Verlängerungsadapter – Das Design des Verlängerungsadapters verhindert unsachgemäßes Stapeln, wenn mehr als eine Verlängerung verwendet wird.

PL-Serie



Hubvermögen:

181 t.

Hub:

356 - 622 mm

Max. Betriebsdruck:

700 bar

Modellnummer	Beschreibung	Höhe (mm)	PL20014-ASA	PL20025-ASA
PLC1	Flaches Druckstück	34	x	x
PLS1	Abstandshalter	26	x	x
PLS2	Abstandshalter	51	x	x
PLE5	Verlängerung	127	x	x
PLE7	Verlängerung	178	x	x
PLE9	Verlängerung	229	x	x
PLE11	Verlängerung	280	x	–
PLE14	Verlängerung	356	x	–
PLB12	Verlängerungsadapter	305	x	–

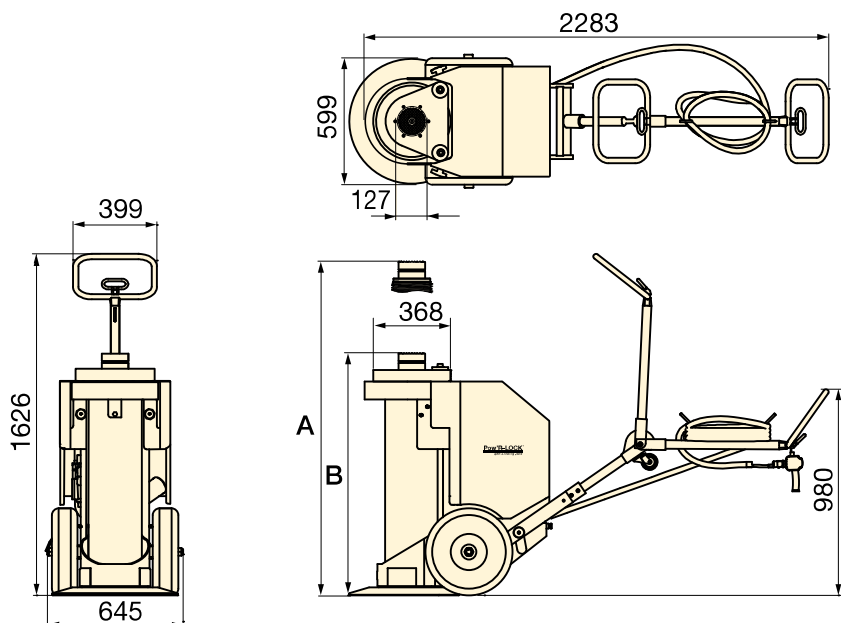


WARNUNG!

PLE11- und PLE14-Verlängerungen sowie PLB12-Verlängerungsadapter dürfen nur mit dem "kurzen" Modell PL20014-ASA verwendet werden. Die Verwendung dieser Verlängerungen mit dem "hohen" Modell PL20025-ASA resultiert in einer zu hohen maximalen Hubhöhe. Die Last kann dann instabil werden und umfallen, was zu Verletzungen und/oder Sachschäden führen kann.

Modellnummer	Maximale Erweiterungshöhe*
PLS20014-ASA	712 mm
PLS20025-ASA	229 mm

* Mit optionalen Verlängerungen der PLB- und PLE-Serie sowie Abstandshaltern der PLS-Serie. Erweiterungshöhe OHNE Höhe des Druckstücks.



PR-Serie, POW'R-RISER® Mobiler Hubzylinder

Wenn der automatische Verriegelungsschutz nicht erforderlich sein sollte, bietet der POW'R-RISER®-Heber eine mobile Hublösung.

Seite: 64

Kapazität t. (kN)	Hub (mm)	Modellnummer mit Luftpumpe	Hubgeschwindigkeit des Zylinders ¹⁾ (mm/min)		Empfohlene Luftzufuhr ²⁾		A ³⁾ (mm)	B ³⁾ (mm)	🏋️ (kg)
			Last	Ohne Last	(l/Min)	(bar)			
181 (1779)	356	PL20014-ASA	51	61	3681 - 4247	3,8 - 6,9	1219	864	501
	622	PL20025-ASA	51	61			1778	1156	599

- 1) Abhängig von verfügbarem Luftdurchsatz, Reglereinstellung, Pumpengeschwindigkeit und Gewicht der Last.
- 2) Minimaler dynamischer Luftdruck von 3,8-4,1 bar. 6,2-6,9 bar erforderlich, um Kapazität von 1779 kN zu erreichen.
- 3) Höhen A und B mit einem installierten beweglichen Druckstück. Bei Verwendung von flachem Druckstück sind 51 mm abzuziehen.