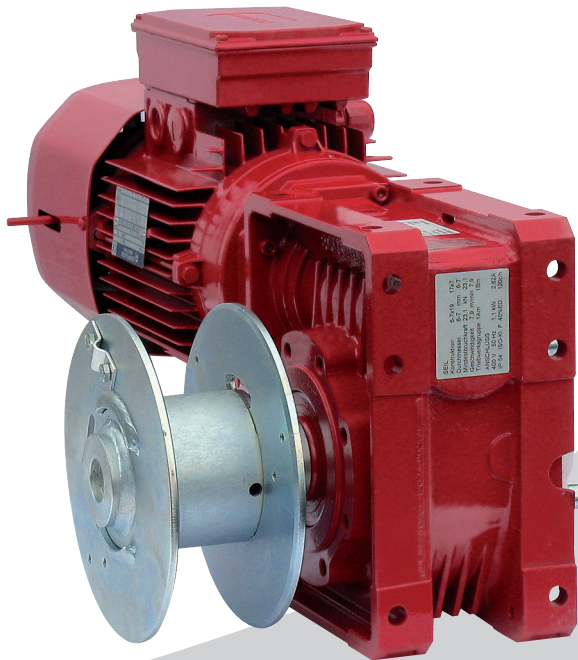


Elektroseilwinde ESF 150 kg - 500 kg
 Electric rope winch ESF 150 kg - 500 kg
 Treuil électrique à câble ESF 150 kg - 500 kg



Bitte Gesamtprogramm anfordern oder downloaden!

Please order our comprehensive brochure or download it!

Demandez toute la gamme "Treuil à câble entraîné" ou faites le téléchargement !

Seilwinden- Baureihe für Zuglasten von 150 kg bis 500 kg:

- hochwertige Getriebe und Drehstrommotoren 230/400 V oder Wechselstrommotoren 230 V/50 Hz
- für kurze Seillängen, kompakte Bauform
- vielfältige Optionen (Liste Ausführungs- und Anbauvarianten für Elektro-Seilwinden)
- Sonderausführungen auf Anfrage (Checkliste - angetriebene Seilwinden)

Range of electric wire rope winches with capacities from 150 to 500 kg:

- high quality geared 3 phase motor 230/400 V or ~ 230 V/50 Hz motor
- suitable for short rope lengths, compact design
- various options (see sheet Rope winch accessories)
- special versions available on request (Checklist - driven winches)

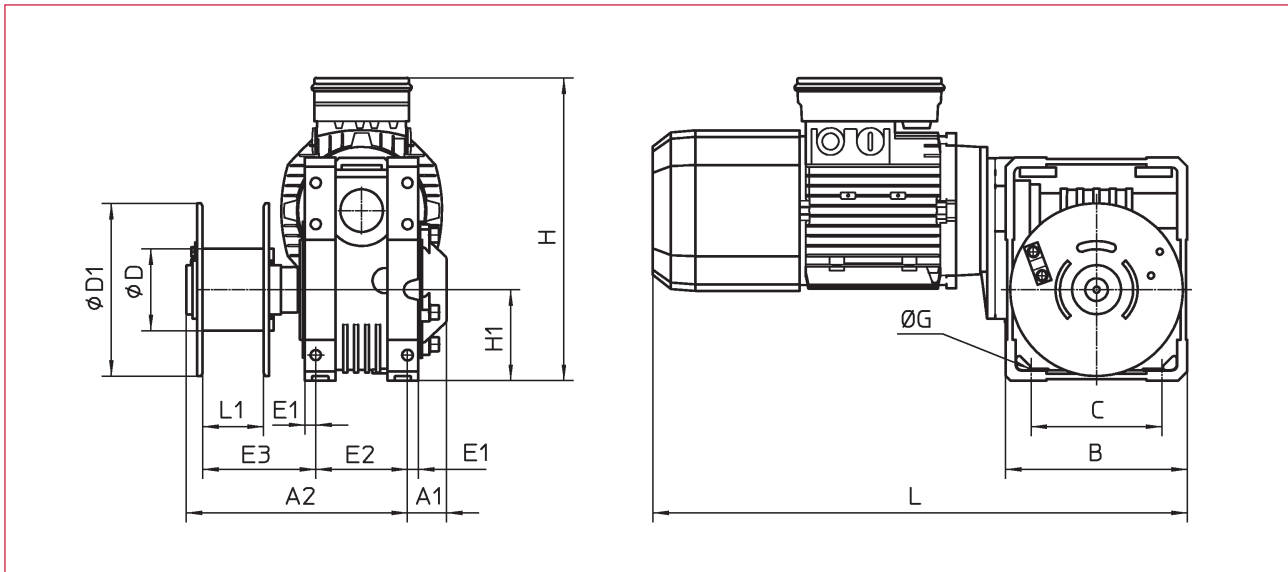
Gamme de treuils électriques pour charges de 150 à 500 kg :

- transmission de qualité supérieure et moteur à courant triphasé 230/400 V ou ~230 V/50 Hz
- pour des câbles courts, dessin peu encombrant
- équipements complémentaires (voir liste d'accessoires)
- fabrication spéciale sur demande (voir bordereau d'étude pour treuils à câble)

Technische Daten

Technical data

Caractéristiques techniques



Maß	A1	A2	B	C	D	D1	E1	E2	E3	L1	G	H	H1	L
Typ/Type														
ESF 150	45	205	145	102	70	140	9	76	111	61	9	265	72,5	455
ESF 200	45	205	145	102	70	140	9	76	111	61	9	280	72,5	470
ESF 250	45	205	145	102	70	140	9	76	111	61	9	278	72,5	485
ESF 400	45	245	200	144	90	190	12	101	125	67	11,5	345	100	550
ESF 500	45	245	200	144	90	190	12	101	125	67	11,5	335	100	590

Bei Bestellung bitte angeben: Typ + Zubehör-Nr. (Seite 87)

For order please indicate type + No. of Accessories (page 87)

Pour une commande veuillez indiquer le type et le N° d'accessoires (page 87)

Technische Daten / Technical data / Caractéristiques techniques

Spannung/Voltage/Courant				400 V 50 Hz / 3-Phasen			230 V / 50 Hz ~		
1. Seillage	F _{Seilzug}	W.L.L.	F _{Capacité de levage}	kg	150	250	500	200	400
1st Layer	Seilaufnahme	Storage	Cap. d'enroulement	m	3,4	2,8	3,2	3,4	3,2
1^{ère} Couche	V _{Seil}	V _{Rope}	V _{Câble}	m/min	7,2	7,2	7,5	7,2	7,5
3. Seillage	F _{Seilzug}	W.L.L.	F _{Capacité de levage}	kg	125	200	400	165	325
3rd Layer	Seilaufnahme	Storage	Cap. d'enroulement	m	11,5	9,6	11,0	11,5	11,0
3^{ème} Couche	V _{Seil}	V _{Rope}	V _{Câble}	m/min	8,6	9,1	9,4	8,6	9,4
	max. mögl. Seilkap.	max. Storage	Cap. d'enroulement maxi	m	26	17,8	20	26	20
Seil Ø⁵	nicht drehungsfrei	Ordinary rope	Câble non équilibré	mm	4 ¹	5 ¹	6 ¹	4 ¹	6 ¹
Rope dia.	Triebwerksgruppe ⁴	Rating ⁴	Groupe FEM ⁴		2m	1Am	1Bm	1Am	1Am
Ø du câble	drehungsarm	non twisting	anti-giratoire	mm	4 ¹	5 ¹	6 ²	4 ¹	6 ¹
	Triebwerksgruppe ⁴	Rating ⁴	Groupe FEM ⁴		1Am	1Bm	1Bm	1Bm	1Bm
	Motorleistung	Power rating	Puissance	kW	0,37	0,55	1,1	0,55	1,1
	Nennstrom	Current	Courant nom.	A	1,05	1,43	2,7	4,5	7,5
	Gewicht ohne Seil	Weight wo. rope	Poids sans câble	kg	18	21,5	38	23	43,5
	Typ	Type	Type	ESF	150	250	500	200	400

¹) Drahtfestigkeit / Single strain strength / Résistance nominale pour câbles à un brin min. 1570 N/mm²

²) Drahtfestigkeit / Single strain strength / Résistance nominale pour câbles à un brin min. 1770 N/mm²

³) Standardlagenzahl / Regular No. of layers / Quantité des couches ordinaire : 3

⁴) Triebwerksgruppe nach / Rating according to / Classification selon DIN 15020 bzw. FEM 9.511

⁵) Seil nicht im Lieferumfang / Rope not included / Câble à commander séparément