



Elektrische Seilwinde DPS/DPT / Treuil électrique DPS/DPT

Sicherheit / Protection

Steuerschalter / Commande	Direktsteuerung mit Not-Aus / Interrupteur de commande pendentif 230/400V avec bouton d'arrêt d'urgence
Überlastschutz / Protection de surcharge	Kein Überlastschutz, ab 1ton optional / Pas de protection contre les surcharges, à partir de 1ton en option
Bremse / Frein	Mechanische Bremse, erzielt sofortige Bremswirkung und hält die Last auch bei Stromausfall sicher / Frein mécanique, permet un effet de freinage immédiat et maintien la charge en toute sécurité, même en cas de panne de courant.
Endabschalter / Fin de course	Kein Endabschalter / Pas de fin de course



CP.0.DPT

Eigenschaften

- » Ausgelegt für Zugarbeiten.
- » Ausgelegt für eine Vielzahl von industriellen Anwendungen.
- » Permanent geschmiertes Getriebe, sorgt für reibungslosen und geräuscharmen Betrieb.
- » Betriebsfertig geliefert mit Steuerschalter, Stromkabel und Stahlkabel mit Lasthaken.
- » Erfüllt die Maschinenrichtlinie 2006/42/EG. Geliefert mit Prüfzeugnis, CE Konformitätserklärung und Betriebsanleitung.

Caractéristiques

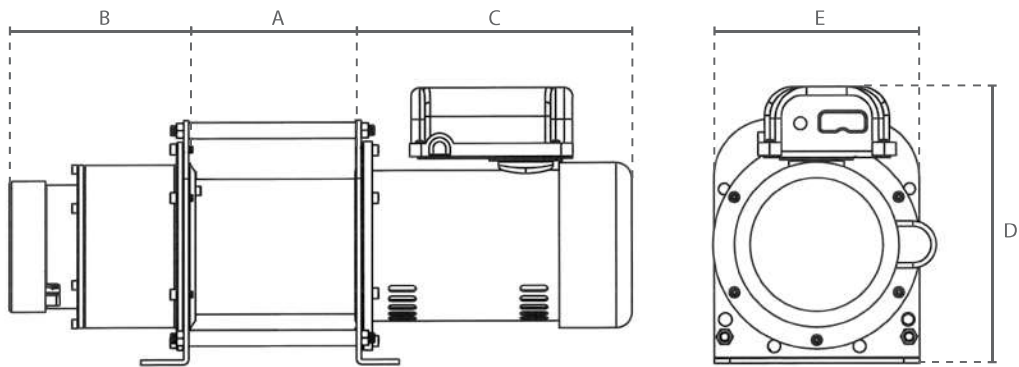
- » Conçu pour les travaux de traction.
- » Convient à une large gamme d'applications industrielles.
- » La lubrification permanente de la transmission assure un fonctionnement sans faille et silencieux.
- » Livré prêt à l'emploi avec boîte de commande, câble d'alimentation et câble en acier avec crochet de charge.
- » Conforme à la Directive Machines 2006/42/CE. Livré avec certificat de contrôle, déclaration CE de conformité et mode d'emploi.

Technische Daten / Spécifications

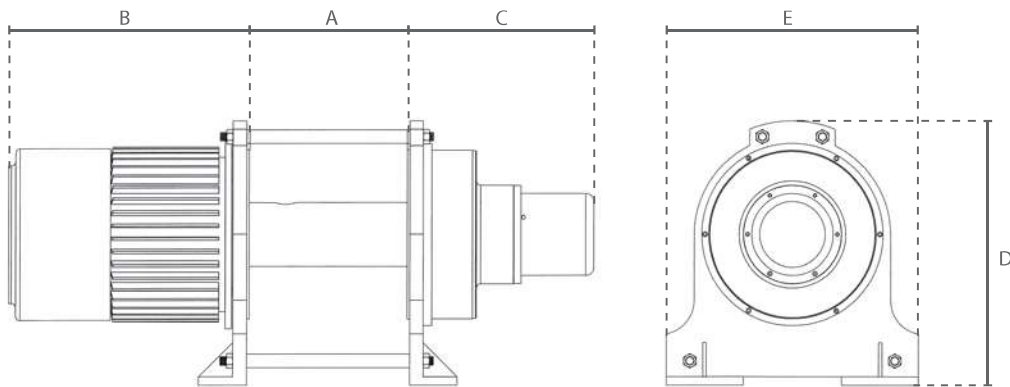
Artikelnummer	Tragfähigkeit	Betriebsspannung	Zugbereich	Max. Zuggeschwindigkeit	Stahlkabel	Leistung	Eigengewicht
Code de l'article	Capacité	Tension de fonctionnement	Tirant la gamme	Max. tirant la vitesse	Câble en acier	Puissance	Poids
	ton		m	m/min	m x Ømm	kW	kg
CP.0.DPT.30075	0.3	400V	28	15	30 x 7	0.75	38
CP.0.DPT.30151	0.5		43	21	45 x 8	1.5	76
CP.0.DPT.30375	1		43	12	45 x 10	2.25	152
CP.0.DPT.30750	2		68	12	70 x 12	3.75	364
CP.0.DPT.31500	3		68	12	70 x 16	5.62	391
CP.0.DPT.34000	5		68	12	70 x 20	7.5	472



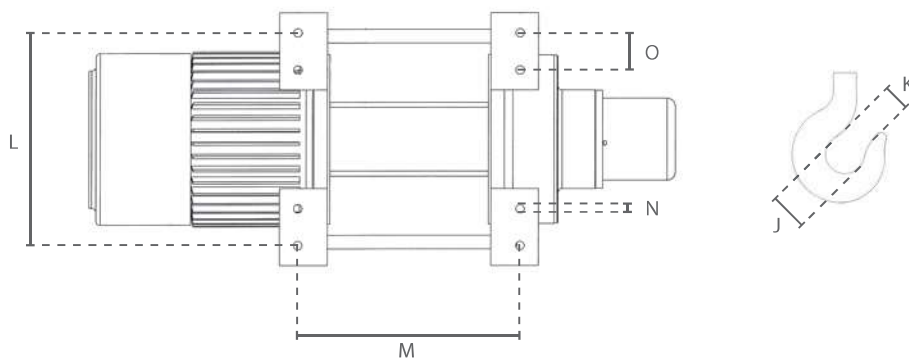
Elektrische Seilwinde DPS/DPT / Treuil électrique DPS/DPT



CP.0.DPS



CP.0.DPT



Abmessungen / Dimensions

Artikelnummer Code de l'article	A	B	C	D	E	J	K	L	M	N	O
CP.0.DPS.200	125	246	164	261	201	49	41	155	160	7	-
CP.0.DPS.250	160	265	164	261	201	49	41	155	160	7	-
CP.0.DPS.300	160	279	164	261	201	49	41	155	224	7	-
CP.0.DPS.500	246	272	180	285	310	49	41	260	305	8	-
CP.0.DPT.30075	160	279	164	261	201	49	41	155	224	7	-
CP.0.DPT.30151	246	272	180	365	310	49	41	260	305	8	-
CP.0.DPT.30375	340	383	360	365	400	39	30	350	510	14	-
CP.0.DPT.30750	378	524	436	520	590	39	30	540	525	14	85
CP.0.DPT.31500	378	580	436	520	590	45	35	540	525	14	85
CP.0.DPT.34000	510	694	436	520	590	55	38	540	660	14	85