



Elektrischer Kettenzug SG.DTS / Palan électrique à chaîne SG.DTS

Eigenschaften

- » Robuste Bauweise mit Aluminium Gehäuse.
- » Ausgelegt für eine Vielzahl von industriellen Anwendungen.
- » Schwenkbarer Lasthaken mit Hakensicherung.
- » Leichte Demontage zu Wartungszwecken.
- » Steuereinheit mit SIEMENS Relais inkl. Hauptschütz.
- » Permanent geschmiertes Getriebe, sorgt für reibungslosen und geräuscharmen Betrieb.
- » Geliefert mit Steuerschalter, Stromkabel und Kettenbehälter.
- » Erfüllt die Maschinenrichtlinie 2006/42/EG. Geliefert mit Prüfzeugnis, CE Konformitätserklärung und Betriebsanleitung.

Caractéristiques

- » Boîtier robuste en aluminium.
- » Convient à une large gamme d'applications industrielles.
- » Crochet de charge pivotant avec linguet de sécurité.
- » Démontage facile pour la maintenance.
- » Unité de commande avec relais SIEMENS.
- » La lubrification permanente de la transmission assure un fonctionnement sans faille et silencieux.
- » Livré avec boîtier de commande, câble d'alimentation et boîte à chaîne.
- » Conforme à la Directive Machines 2006/42/CE. Livré avec certificat de contrôle, déclaration CE de conformité et mode d'emploi.



SG.0.DTS

Technische Daten / Spécifications

Artikelnummer	Tragfähigkeit	Hubgeschwindigkeit	Lastkette	Kettenstränge	Leistung	Eigengewicht	Zusatzgewicht
Code de l'article	Capacité	Vitesse de levée	Chaîne de levage	Nombre de brins	Puissance	Poids net	Poids supplémentaire
	ton	m/min	Øxmm		kW	kg	kg/m
SG.0.DTS.00251	0.25	7	5 x 15	1	0.45	42	0.7
SG.0.DTS.00252	0.25	7/2.3	5 x 15	1	0.45/0.15	50	0.7
SG.0.DTS.00501	0.5	7.6	6.3 x 19	1	0.9	43	0.9
SG.0.DTS.00502	0.5	7.6/2.5	6.3 x 19	1	0.9/0.3	51	0.9
SG.0.DTS.01001	1	5	8 x 24	1	1.1	45	1.5
SG.0.DTS.01002	1	5/1.7	8 x 24	1	1.1/0.37	57	1.5
SG.0.DTS.02201	2	2.5	8 x 24	2	1.1	51	3
SG.0.DTS.02202	2	2.5/0.85	8 x 24	2	1.1/0.37	64	3
SG.0.DTS.02101	2	5.3	10 x 30	1	3	94	2.2
SG.0.DTS.02102	2	5.3/1.8	10 x 30	1	3/1	116	2.2
SG.0.DTS.03001	3	6	11.2 x 34	1	3	94	2.7
SG.0.DTS.03002	3	6/2	11.2 x 34	1	3/1	116	2.7
SG.0.DTS.05001	5	3	11.2 x 34	2	3	108	5.4
SG.0.DTS.05002	5	3/1	11.2 x 34	2	3/1	130	5.4
SG.0.DTS.07501	7.5	2	11.2 x 34	3	3	159	8.1
SG.0.DTS.07502	7.5	2/0.6	11.2 x 34	3	3/1	184	8.1
SG.0.DTS.10001	10	3	11.2 x 34	4	2x3	219	10.8
SG.0.DTS.10002	10	3/1	11.2 x 34	4	2x3/1	263	10.8
SG.0.DTS.15001	15	2	11.2 x 34	6	2x3	262	16.2
SG.0.DTS.15002	15	2/0.6	11.2 x 34	6	2x3/1	335	16.2

Technische Daten / Spécifications

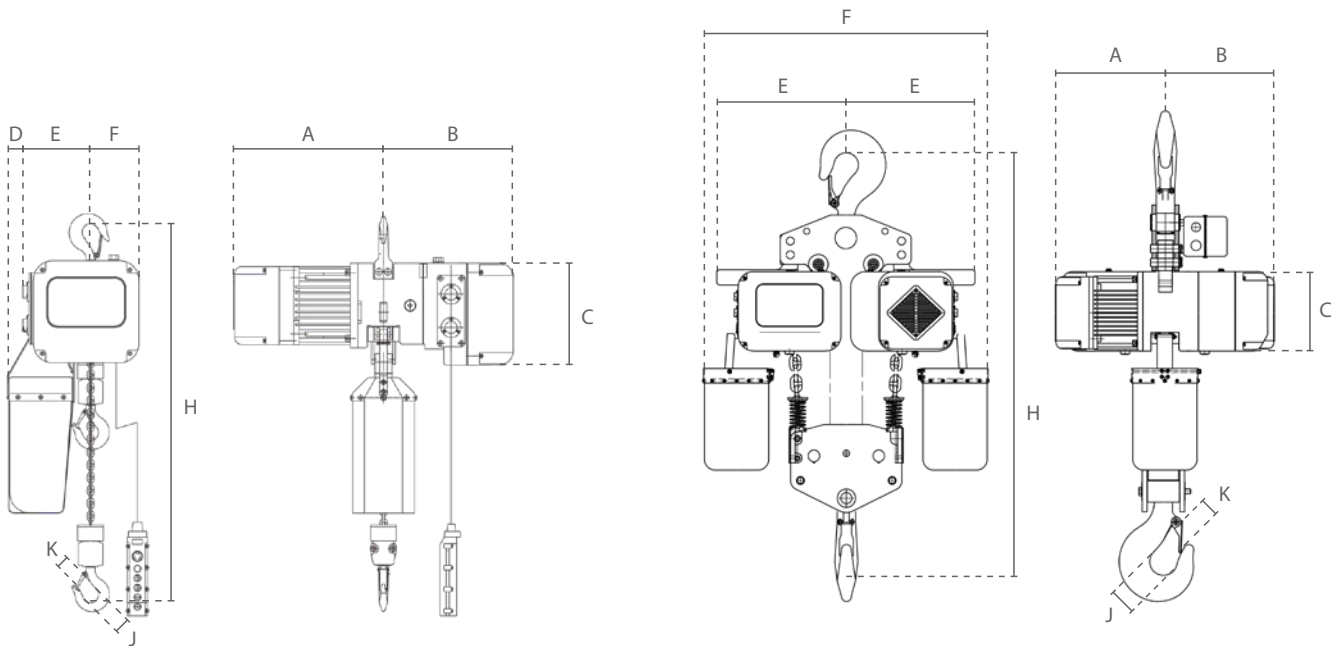
Betriebsspannung / Tension de fonctionnement	400V / 50-60Hz / 3Ph (440V auf Anfrage/sur demande)
Hubgeschwindigkeit / Vitesse de levée	Haupt- und Feinhub / Double vitesse
Lastkette / Chaîne de levage	Lastkette nach EN 818-7-DT / Chaîne de levage selon EN 818-7-DT
Steuerkabel / Câble de commande	Standard ≈3 Meter / Standard ≈3 mètre
Stromkabel / Câble d'alimentation	≈1 Meter ohne Stecker / ≈1 mètre sans prise
Schutzart Gehäuse / Protection du boîtier	IP 55
Schutzart Steuerschalter / Protection de la commande	IP 65
Triebwerksgruppe / Classification	M5/2m (ISO/FEM)
Einschaltdauer / Starts pro Stunde / Cycle de service / Démarrages par heure	40% / 240
Isolationsklasse / Classe d'isolation	F
Einsatztemperatur / Température de fonctionnement	-20°C - +40°C
DGVV/BGV Lasttyp / Type de charge	Güter, darf nicht zum Heben von Person verwendet werden / Marchandises, ne peuvent pas être utilisées pour soulever des personnes



Elektrischer Kettenzug SG.DTS / Palan électrique à chaîne SG.DTS

Sicherheit / Protection

Steuerschalter / Commande	24V Schützsteuerung mit Not-Aus / Interrupteur de commande pendentif 24V avec bouton d'arrêt d'urgence
Überlastschutz / Protection de surcharge	Extern einstellbare Rutschkupplung und digitaler Schutz / Embrayage à friction réglable de l'extérieur et protection numérique
Bremse / Frein	Elektromagnetische Federdruckbremse, hält die Last auch bei Stromausfall sicher / Frein à ressort électromagnétique, maintient la charge en cas de panne de courant
Endschalter / Fin de course	Elektro-mechanischer oberer und unterer Endschalter / Interrupteur fin de course electro-mécanique supérieur et inférieur
Überhitzungsschutz / Protection thermique	Geschützt durch Wärmesensor / Protégé par capteur thermique



0,25 - 7,5 ton

10 - 15 ton

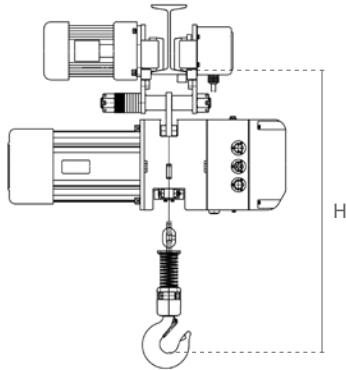
💡 SG.0.DXX.XXXX1 = 1 Geschwindigkeit / Simple vitesse
 SG.0.DXX.XXXX2 = 2 Geschwindigkeiten / Double vitesse

Abmessungen / Dimensions

Artikelnummer Code de l'article	A	B	C	D	E	F	H	J	K
SG.0.DTS.00251	282	307	214	80	142	102	460	40	25
SG.0.DTS.00252	307	307	214	80	142	102	460	40	25
SG.0.DTS.00501	302	307	214	80	142	102	470	40	25
SG.0.DTS.00502	334	307	214	80	142	102	470	40	25
SG.0.DTS.01001	302	307	214	80	142	102	520	45	31
SG.0.DTS.01002	354	307	214	80	142	102	520	45	31
SG.0.DTS.02201	302	307	214	80	185	59	760	53	38
SG.0.DTS.02202	354	307	214	80	185	59	760	53	38
SG.0.DTS.02101	358	336	260	80	185	165	695	53	38
SG.0.DTS.02102	481	336	260	80	185	165	695	53	38
SG.0.DTS.03001	358	336	260	80	185	165	695	53	38
SG.0.DTS.03002	481	336	260	80	185	165	695	53	38
SG.0.DTS.05001	358	336	260	80	240	110	910	75	52
SG.0.DTS.05002	481	336	260	80	240	110	910	75	52
SG.0.DTS.07501	358	336	260	80	240	110	910	75	55
SG.0.DTS.07502	481	336	260	80	240	110	910	75	55
SG.0.DTS.10001	358	336	260	-	370	950	1300	80	60
SG.0.DTS.10002	481	336	260	-	370	950	1300	80	60
SG.0.DTS.15001	358	336	260	-	370	950	1250	112	102
SG.0.DTS.15002	481	336	260	-	370	950	1250	112	102



Elektrischer Kettenzug SG.DTS / Palan électrique à chaîne SG.DTS



SG.0.DTD

Eigenschaften

- » Elektrischer Kettenzug montiert an (elektrischem) Fahrwerk mit geringer Bauhöhe.
- » Stützräder ermöglichen ein sicheres Fahren entlang des Trägers.
- » Sicherheitsbügel dienen als Absturzsicherung, Radbruch- und Aufprallschutz. Zusätzlich ausgestattet mit Kippschutz.
- » Dauerhaft geschmierte, kugelgelagerte Räder ermöglichen ein sanftes und gleichmäßiges Verfahren.
- » Ausgelegt für die meisten handelsüblichen I- und H-Trägerprofile.

Caractéristiques

- » Palan électrique à chaîne monté sur chariot (électrique) de faible hauteur. Des roues d'appui permettent un déplacement en toute sécurité le long de la poutre. Les barres de sécurité servent de protection contre les chutes, les bris de roue et les chocs. Equipé en plus d'une protection anti-basculement.
- » Les roulettes à roulement à billes, lubrifiées en permanence, permettent un mouvement doux et régulier.
- » Convient à la plupart des poutres en I et en H disponibles.

Technische Daten / Spécifications

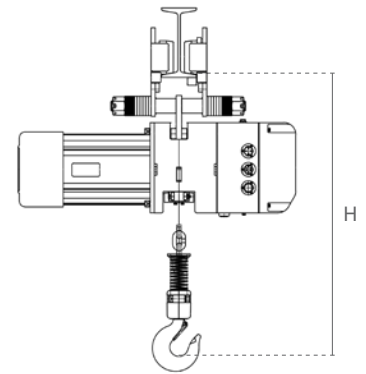
Artikelnummer	Tragfähigkeit	Fahrgeschwindigkeit	Leistung Fahrwerk	Trägerbreite	Eigengewicht	Min. Bauhöhe (H)
Code de l'article	Capacité	Vitesse de déplacement	Puissance du chariot	Largeur de poutre	Poids net	Hauteur min. (H)
	ton	m/min	kW	mm	kg	mm
SG.0.DTD.00251	0.25	13.5	0.2	74-300	66	480
SG.0.DTD.00252	0.25	20/6.7	0.2/0.07	74-300	81	480
SG.0.DTD.00501	0.5	13.5	0.2	74-300	69	480
SG.0.DTD.00502	0.5	20/6.7	0.2/0.07	74-300	84	480
SG.0.DTD.01001	1	13.5	0.2	74-300	71	510
SG.0.DTD.01002	1	20/6.7	0.2/0.07	74-300	90	510
SG.0.DTD.02201	2	13.5	0.4	74-300	87	695
SG.0.DTD.02202	2	20/6.7	0.4/0.13	74-300	104	695
SG.0.DTD.02101	2	13.5	0.4	74-300	146	665
SG.0.DTD.02102	2	20/6.7	0.4/0.13	74-300	172	665
SG.0.DTD.03001	3	13.5	0.4	88-300	146	665
SG.0.DTD.03002	3	18/6	0.4/0.13	88-300	172	665
SG.0.DTD.05001	5	13.5	0.75	88-300	176	885
SG.0.DTD.05002	5	18/6	0.75/0.25	88-300	206	885
SG.0.DTD.07501	7.5	11	0.75	150-220	231	1035
SG.0.DTD.07502	7.5	11*	0.75	150-220	256	1035
SG.0.DTD.10001	10	11	0.75	150-220	341	1100
SG.0.DTD.10002	10	11*	0.75	150-220	385	1100
SG.0.DTD.15001	15	11	2x0.75	150-220	400	1250
SG.0.DTD.15002	15	11*	2x0.75	150-220	473	1250

* nur der Kettenzug hat 2 Geschwindigkeiten / seul le palan est à double vitesse

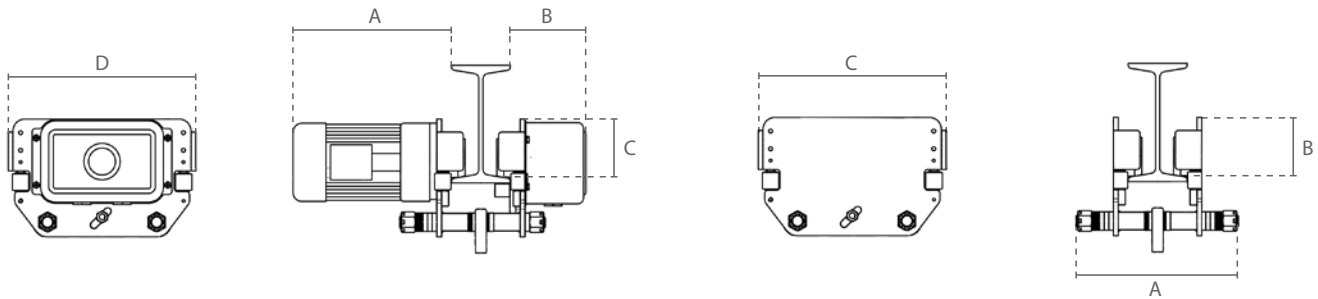


Elektrischer Kettenzug SG.DTS / Palan électrique à chaîne SG.DTS

Technische Daten / Spécifications				
Artikelnummer	Tragfähigkeit	Trägerbreite	Eigengewicht	Min. Bauhöhe (H)
Code de l'article	Capacité	Largeur de poutre	Poids net	Hauteur min. (H)
	ton	mm	kg	mm
SG.0.DTY.00251	0.25	74-300	64	480
SG.0.DTY.00252	0.25	74-300	72	480
SG.0.DTY.00501	0.5	74-300	65	480
SG.0.DTY.00502	0.5	74-300	73	480
SG.0.DTY.01001	1	74-300	67	510
SG.0.DTY.01002	1	74-300	79	510
SG.0.DTY.02201	2	74-300	73	695
SG.0.DTY.02202	2	74-300	86	695
SG.0.DTY.02101	2	88-300	136	665
SG.0.DTY.02102	2	88-300	158	665
SG.0.DTY.03001	3	88-300	136	665
SG.0.DTY.03002	3	88-300	158	665
SG.0.DTY.05001	5	88-300	152	885
SG.0.DTY.05002	5	88-300	174	885



SG.0.DTY



SG.0.DXX.XXXX1 = 1 Geschwindigkeit / Simple vitesse
 SG.0.DXX.XXXX2 = 2 Geschwindigkeiten / Double vitesse

SG.0.DHT

SG.0.026

Technische Daten / Spécifications					Abmessungen / Dimensions			
Artikelnummer	Tragfähigkeit	Min. Radius	Raddurchmesser	Eigengewicht	A	B	C	D
Code de l'article	Capacité	Rayon min.	Diamètre de la roue	Poids net				
	ton	m	mm	kg				
SG.0.DHT.00251	0.25	2.5	68	24	296	130	97	340
SG.0.DHT.00252	0.25	2.5	68	31	336	130	97	340
SG.0.DHT.00501	0.5	2.5	68	26	296	130	97	340
SG.0.DHT.00502	0.5	2.5	68	33	336	130	97	340
SG.0.DHT.01001	1	2.5	68	26	296	130	97	340
SG.0.DHT.01002	1	2.5	68	33	336	130	97	340
SG.0.DHT.02201	2	2.5	75	36	323	132	113	340
SG.0.DHT.02202	2	2.5	75	40	338	132	113	340
SG.0.DHT.02101	2	5	96	52	325	135	133	370
SG.0.DHT.02102	2	5	96	56	340	135	133	370
SG.0.DHT.03001	3	5	96	52	325	135	133	370
SG.0.DHT.03002	3	5	96	56	340	135	133	370
SG.0.DHT.05001	5	5	110	68	360	135	140	410
SG.0.DHT.05002	5	5	110	76	410	135	140	410
SG.0.DHT.07501	7.5	2	140	72	260	170	150	400
SG.0.DHT.10001	10	3	175	122	260	170	175	500
SG.0.DHT.15001	15	5	140	138	260	170	150	900

Technische Daten / Spécifications					Abmessungen / Dimensions		
Artikelnummer	Tragfähigkeit	Min. Radius	Raddurchmesser	Eigengewicht	A	B	C
Code de l'article	Capacité	Rayon min.	Diamètre de la roue	Poids net			
	ton	m	mm	kg			
SG.0.02600250	0.25	2.5	68	22	424	75	270
SG.0.02600500	0.5	2.5	68	22	424	75	270
SG.0.02601000	1	2.5	68	22	424	75	270
SG.0.02602200	2	2.5	75	22	424	75	270
SG.0.02602100	2	5	96	42	466	110	330
SG.0.02603000	3	5	96	42	466	110	330
SG.0.02605000	5	5	110	44	466	110	334