

ECSE-Serie, Schneid- und Spreiz-Kombiwerkzeuge

▼ ECSE300E



ECSE-Serie



Maximale Härte des Materials:

HRC 41

Maximale Messeröffnung:

300 mm

Spannung *:

120 und 230 V

* Die ETL-Zertifizierung gilt nur für 120-Volt-Werkzeuge.



Innere Mechanik

ECSE-Serie: Der Zylinder wird von einer Radialpumpe angetrieben, die von einem Elektromotor angetrieben wird.



Typische Anwendungen beim Durchtrennen von Ketten

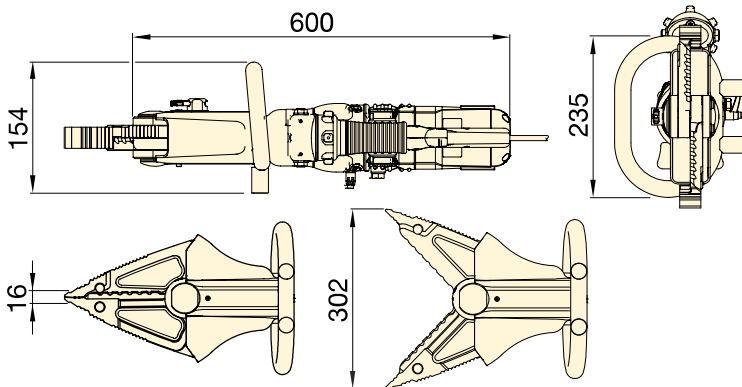
- Industrielle Fertigung
- Recycling
- Abrissarbeiten

Produktivität

- Messer schneiden leicht durch Metallprofile, Rohre, Stangen und andere Materialien
- Spreizkeile an den Messerspitzen sorgen für hohe Spreizkraft.

Sicherheit

- Kontrollierter Schneidvorgang gewährleistet minimale Funkengefahr im Vergleich zu Schweiß-, Schleif- und Sägeverfahren.



- ① Hochbelastbare Messer greifen und durchtrennen mühelos Metall
- ② Der Schneidkopf kann in jede Richtung um 180 Grad gedreht werden, um den Zugang zur Anwendung zu erleichtern
- ③ Der robuste Griff ermöglicht einfaches Positionieren und bequemen Transport
- ④ Doppeltwirkender Zylinder verbessert die Handhabung und reduziert das Einklemmen
- ⑤ Spreizkeile sorgen für hohe Spreizkraft

Spannung: (Modellnummer-Endung mit Suffix)

B = 120V, 60 Hz (mit amerikanischem NEMA 1-15 Stecker)

E = 230V, 50 Hz (mit europäischem SCHUKO-Stecker)

Maximale Messeröffnung (mm)	Leistungsangaben				Modellnummer	Maximale Zugfestigkeit des Materials ¹⁾ (daN/mm ²)	Maximale Härte des Materials ¹⁾ (HRC)	Maximale Spreizkraft ²⁾ (kN)	Kabellänge (m)	Austauschbackenkit Modellnummer
	Volt	Hz	A	kW						
300	120	60	10,0	1,2	ECSE300B	65	41	46	1,8	15 ECSE30001K
300	230	50	5,3	1,1	ECSE300E	65	41	46	3,0	15 ECSE30001K

¹⁾ Die angegebenen maximalen Materialeigenschaften beziehen sich auf das zu schneidende Material.

²⁾ 25 mm ab Ende der geschlossenen Klemmbaken.