



Batterie Seilwinde / Treuil à batterie



CZ.0.DBW

Eigenschaften

- » Ausgelegt für Zugarbeiten.
- » Schnelle Einsatzfähigkeit.
- » Einfach Handhabung und hohe Transportfähigkeit durch geringes Gewicht und Tragekoffer.
- » Ideal für Einsatzgebiete ohne Stromversorgung.
- » Batterieleistung: 20min bei Nennlast.
- » Geliefert mit Ersatzakku und Schnellladegerät.
- » Betriebsfertig geliefert mit Steuerschalter, Stahlkabel mit Lasthaken, Umlenkrolle und Werkzeug.
- » Erfüllt die Maschinenrichtlinie 2006/42/EG. Geliefert mit Prüfzeugnis, CE Konformitätserklärung und Betriebsanleitung.

Caractéristiques

- » Conçu pour les travaux de traction.
- » Disponibilité opérationnelle rapide.
- » Utilisation facile avec grande facilité de transport grâce au poids léger et à la mallette de transport.
- » Idéal pour les applications sans alimentation électrique.
- » Puissance de la batterie: 20min à charge nominale.
- » Livré avec batterie de rechange et chargeur.
- » Livré prêt à l'emploi avec boîte de commande, câble en acier avec crochet de charge, poulie et outil.
- » Conforme à la Directive Machines 2006/42/CE. Livré avec certificat de contrôle, déclaration CE de conformité et mode d'emploi.

Technische Daten / Spécifications

| Artikelnummer | Tragfähigkeit | Zugbereich | Max. Zuggeschwindigkeit | Stahlkabel | Leistung | Eigengewicht |
|-------------------|---------------|-----------------|-------------------------|----------------|-----------|--------------|
| Code de l'article | Capacité | Tirant la gamme | Max. tirant la vitesse | Câble en acier | Puissance | Poids |
| | ton | m | m/min | m x Ømm | kW | kg |
| CZ.0.DBW.350 | 0.35 | 13 | 4 | 15 x 5 | 0.28 | 8.2 |

Technische Daten / Spécifications

| | |
|--|---|
| Anwendung / Application | Zugwinde / Treuil de traction |
| Betriebsspannung / Tension de fonctionnement | 18V wiederaufladbarer Li-Ion Akku / 18V batterie li-ion rechargeable |
| Zuggeschwindigkeit / Tirant la vitesse | Haupthub / Simple vitesse |
| Drahtseil / Câble | Stahlseil / Câble en acier |
| Steuerkabel / Câble de commande | Standard ≈3 Meter / Standard ≈3 mètre |
| Stromkabel / Câble d'alimentation | - |
| Schutzart Gehäuse / Protection du boîtier | IP 54 |
| Schutzart Steuerschalter / Protection de la commande | IP 50 |
| Triebwerksgruppe / Classification | M4/1Am (ISO/FEM) |
| Einschaltdauer / Starts pro Stunde / Cycle de service / Démarrages par heure | 25% / 180 |
| Isolationsklasse / Classe d'isolation | F |
| Einsatztemperatur / Température de fonctionnement | -10°C - +40°C |
| DGUW/BGV Lasttyp / Type de charge | Güter, darf nicht zum Heben von Person verwendet werden / Marchandises, ne peuvent pas être utilisées pour soulever des personnes |

Sicherheit / Protection

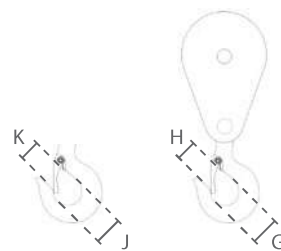
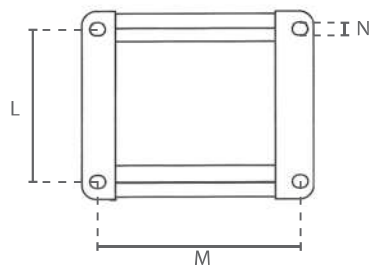
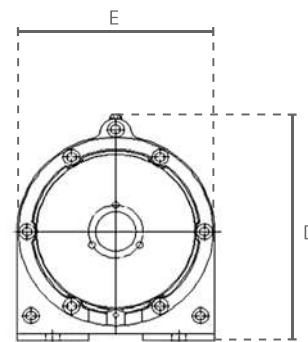
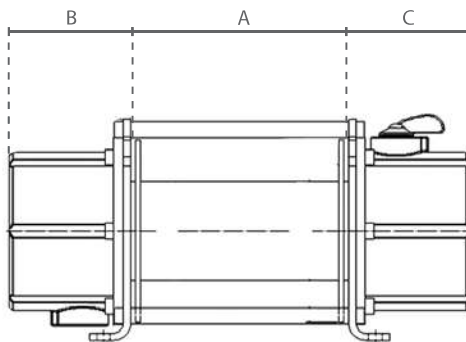
| | |
|--|--|
| Steuerschalter / Commande | Steuerschalter mit Not-Aus / Interrupteur de commande pendentif avec bouton d'arrêt d'urgence |
| Überlastschutz / Protection de surcharge | Digitaler Überlastschutz / Protection digital |
| Bremse / Frein | Mechanische Bremse, erzielt sofortige Bremswirkung und hält die Last auch bei Stromausfall sicher / Frein mécanique, permet un effet de freinage immédiat et maintient la charge en toute sécurité, même en cas de panne de courant. |
| Endabschalter / Fin de course | Kein Endabschalter / Pas de fin de course |



Batterie Seilwinde / Treuil à batterie

| Tragekoffer / Mallette de transport | | |
|-------------------------------------|-----------------|-----------------|
| Tragfähigkeit | Gesamtgewicht * | Abmessungen |
| Capacité | Poids total * | Dimensions |
| ton | kg | mm |
| 0.35 | 16.8 | 690 x 440 x 170 |

* inklusive sämtlichem Zubehör / y compris tous les accessoires



| Abmessungen / Dimensions | | | | | | | | | | | | | |
|--------------------------|----|-----|-----|-----|-----|----|----|----|----|----|-----|---|--|
| Artikelnummer | A | B | C | D | E | G | H | J | K | L | M | N | |
| Code de l'article | | | | | | | | | | | | | |
| CZ.0.DBW.350 | 89 | 135 | 118 | 143 | 122 | 26 | 21 | 33 | 26 | 75 | 150 | 8 | |