



Explosiongeschützte Ausführung  
lieferbar (siehe Seite 442).

## Druckluftkettenzug Modell CPA

Tragfähigkeit 125 - 980 kg

Druckluftkettenzüge der Modelle CPA zeichnen sich durch hohe Belastbarkeit bei einer Vielzahl von industriellen Anwendungen aus. Das robuste Gehäuse ist durch sein geringes Gewicht einfach zu transportieren.

### Ausstattung und Verarbeitung

- Betriebsdruck 5 - 7 bar
- Für Dauerbetrieb geeigneter Lamellenmotor, somit unbegrenzte Schalthäufigkeit und 100% Einschaltdauer.
- Serienmäßiger Endlagenschalter für eine sichere Abschaltung der Hubbewegung in höchster und niedrigster Hakenstellung.
- Selbstregulierende Scheibenbremse
- Extrem feinfühligste Steuerung zum präzisen Positionieren der Last über Steuerschalter mit Not-Halt-Funktion.
- Handbremslüftung bei den Modellen CPA 2-31, CPA 5-17 und CPA 10-9

### Optional

- Alle Modelle mit Roll- und Haspelfahrwerk erhältlich.
- Modelle CPA 2-31, CPA 5-17 und CPA 10-9 auch mit Seilsteuerung erhältlich.
- Wartungseinheit, bestehend aus Druckregler, Manometer, Öler und Halter.
- Kettenspeicher

### Anwendungsbereiche

Automobilindustrie, Gießereien, On- und Offshore, Lackfabriken, Lackierereien, Raffinerien, Öllager, Galvanik, Flugzeugbau, Weltraumtechnik, Werften, auf Schiffen und Docks, Druckereien, Papierindustrie, Textilindustrie, Nahrungsmittelindustrie, Glasindustrie, Sägewerke, Härtereien, Chemische Industrie, Taktstraßen, Zementwerke, Kraftwerke, Maschinenbau, Molkereien, Möbelindustrie.

## INFO

Um eine einwandfreie Funktion des Druckluftkettenzuges zu gewährleisten, muss die Druckluft gefiltert und geölt zur Verfügung stehen!

Auch für den Betrieb mit Stickstoff geeignet.

Yale Hebezeuge sind nicht für den Personentransport bestimmt und dürfen für diesen Zweck nicht verwendet werden.

## Technische Daten Modell CPA

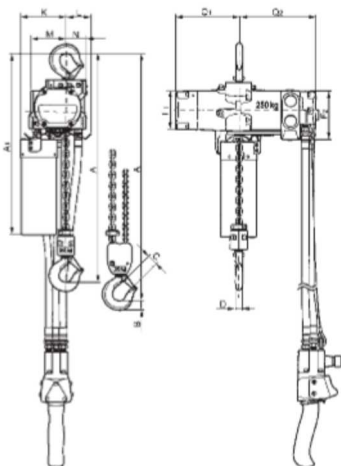
Modell	EAN-Nr. 4025092*	Tragfähigkeit in kg/ Anzahl der Kettenstränge	Kettenabmessungen dxt mm	Triebwerksgruppe FEM/ISO	Hubgeschwindigkeit bei Nennlast <sup>1</sup> m/min	Hubgeschwindigkeit ohne Last <sup>1</sup> m/min	Senkgeschwindigkeit bei Nennlast <sup>1</sup> m/min	Luftverbrauch bei Nennlast <sup>1</sup> m <sup>3</sup> /min	Motorleistung kW	Gewicht bei 3 m Hub kg
CPA 1-13	*911795	125/1	4x12,2	1Am/M4	13,1	17,1	11,3	0,9	0,4	15,4
CPA 2-10	*911788	250/1	4x12,2	1Am/M4	9,8	17,1	13,7	0,9	0,4	15,4
CPA 2-31	*911801	250/1	6,3x19,5	1Bm/M3	31,0	52,0	36,0	2,1	1,33	21,8
CPA 5-5	*911818	500/2	4x12,2	1Am/M4	4,6	7,9	6,7	0,9	0,4	17,2
CPA 5-17	*911825	500/1	6,3x19,5	1Bm/M3	16,8	32,3	29,6	2,1	1,33	21,8
CPA 10-9	*911832	980/2	6,3x19,5	1Bm/M3	8,5	16,2	14,9	2,1	1,33	27,7

<sup>1</sup> Werte bei 6,3 bar Fließdruck und 2 m Steuerleitung. Bei längeren Steuerschläuchen verringern sich die Hubgeschwindigkeiten.

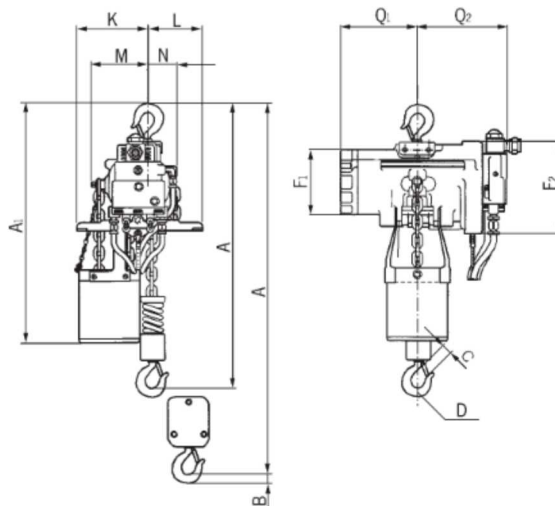
Modell CPA 1-13, CPA 2-10 und CPA 5-5 max. Schlauchlänge 12 m, Luftanschluss 3/8" NPT  
 Modell CPA 2-31, CPA 5-17 und CPA 10-9 max. Schlauchlänge 20 m, Luftanschluss 1/2" NPT.

## Abmessungen Modell CPA

Modell	CPA 1-13	CPA 2-10	CPA 2-31	CPA 5-5	CPA 5-17	CPA 10-9
A, mm	292	292	457	324	457	457
A1, mm	410	410	483	410	483	508
B, mm	21	21	25	14	25	27
C, mm	20	20	24	24	24	28
D, mm	16	16	26	14	26	28
F1, mm	90	90	130	90	130	130
F2, mm	120	120	180	120	180	180
K, mm	103	103	146	103	146	165
L, mm	57	57	102	57	102	83
M, mm	120	120	114	120	114	135
N, mm	50	50	54	50	54	25
Q1, mm	142	142	162	142	162	162
Q2, mm	183	183	181	183	181	181



Modell CPA 1-13 / 2-10 / 5-5



Modell CPA 2-31 / 5-17 / 10-9