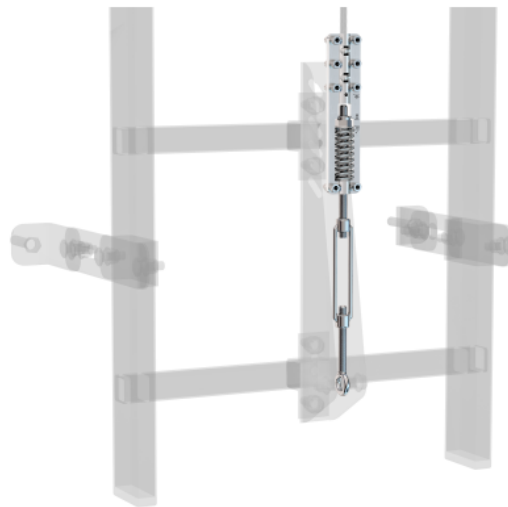


Datenblatt

CLAW Line Tension



ALLGEMEIN

Art.Nr.:	CL-009
EAN:	4030281281955
Norm:	EN 353-1:2014+A1:2017

E-Class-Nummer:	40-02-01-90
Zolltarifnummer:	73269098

Datenblatt

CLAW Line Tension

CLAW LINE TENSION ist eine Spannvorrichtung aus Edelstahl (V4A) für festinstallierte vertikale CLAW LINE - Steigschutzsysteme. Ein einziges Spannelement für alle verfügbaren Systemvarianten macht die Komponentenplanung eines jeden CLAW LINE Systems extrem einfach. Mittels Drehung am Spansschloss wird die benötigte Seilspannung von 80 kg aufgebaut. Die Lasermarkierung zeigt zu jeder Zeit an, ob die Spannung in Ordnung ist.

MAßE

Gewicht: 0,66 kg

MATERIAL

Material: Edelstahl (V4A)
