

Diese Original-Betriebsanleitung muss unbedingt vor Inbetriebnahme gelesen werden und dem Bediener ständig zugänglich sein.

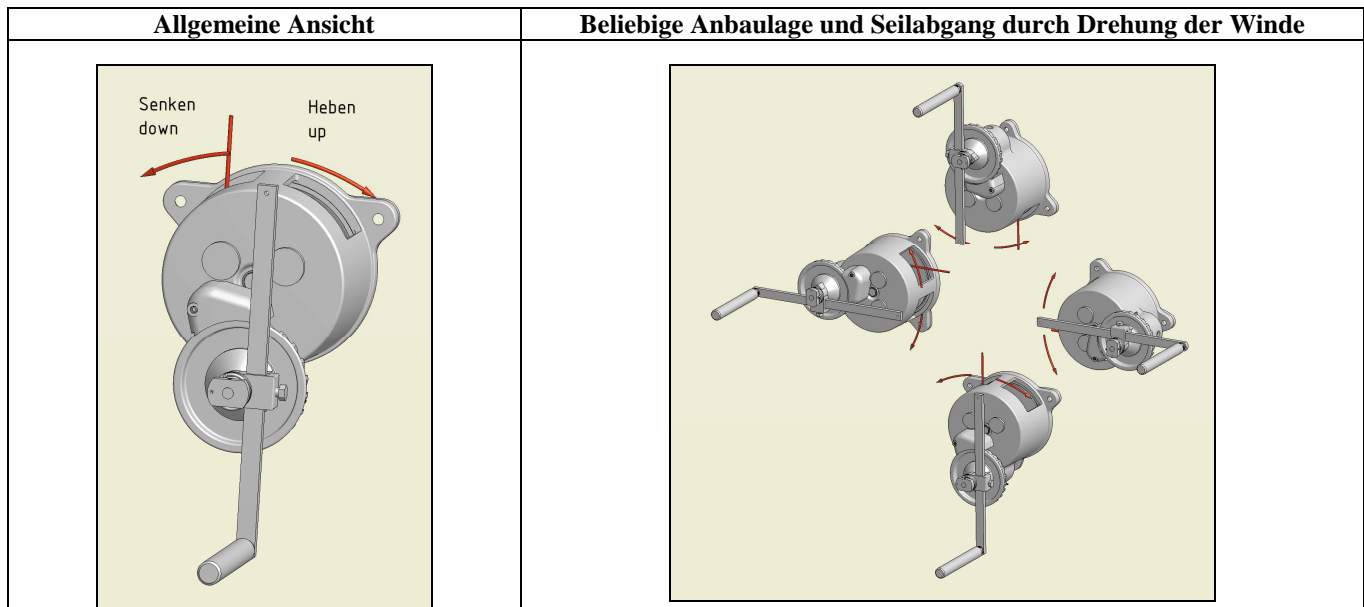
Handwandwinde Typ WH 5 LBgr nach BGV C1 und EN 13157

Bestimmungsgemäße Verwendung: Einsatz in Veranstaltungs- und Produktionsstätten für szenische Darstellung

Nicht verwenden für!	• Befördern von Personen	• Einsatz nach Atex
	• Maschinelles Antreiben	

Technische Daten WH 5 LBgr. Der Seiltrieb ist im Trommeldurchmesser nach der Triebwerkgruppe (DIN 15020 Bl. 1) 2m festgelegt, eine Nutzung darf nach Triebwerkgruppe 1 Bm erfolgen								
Typ	Traglast	Seil, drehungsarm, Mindestanforderungen; Beispielwerte Seil 18x7 SE, 1770 N/mm ² DIN 3069						Seilhub
		Seil Ø	Dyn. Anteil	Rechnerische Bruchkraft	Sicherheit	Mindestbruchkraft	Sicherheit	
	kg	mm	-	kN	-	kN	-	m
WH 5LBgr 301	300	8	1,05	49,0	15,9	37,2	12,0	4
WH 5LBgr 300	300	7		37,5	12,1	28,5	9,2	4,5
WH 5LBgr 300	300	6		-	-	26	8,8	6
WH 5LBgr 250	250	6		27,6	10,7	20,9	8,1	5,3
WH 5LBgr 180	180	5		19,2	10,4	14,5	7,8	6,3
WH 5LBgr 100	100	4		12,3	11,9	9,29	9,0	7,7
Mindestlast für sichere Funktion der Lastdruckbremse					1 kg	Umgebungstemperatur -10...+50°C		
Lasthub pro Kurbelumdrehung					81 mm			
Handkraft an der Kurbel bei Nennlast					12 kg			

Das Seil darf nur einlagig gewickelt werden. Eine mehrlagige Wicklung ist nach BGV C1 nicht zulässig



Angaben zum Drahtseil	Seil richtig abwickeln
Nur Seile mit mindestens 10-facher Sicherheit auf die rechnerische Bruchkraft verwenden. Beispielwerte für Empfehlungen sind in der Tabelle der technischen Daten der Seilwinde benannt. Es dürfen höherwertige Seile eingesetzt werden. Empfohlen werden drehungsarme Seile bei der Lastaufhängung mit einer Winde an einem Seil.	

Handkurbel umbauen von Transport- in Betriebsstellung	
	<ul style="list-style-type: none"> Spannstift (5) herausschlagen und Sechskantschraube (3) lösen Kurbelkopf (4) festhalten und Handkurbel (2) herausziehen Handkurbel umdrehen und in Kurbelkopf schieben Sechskantschraube anziehen und Spannstift einschlagen

Seilbefestigung muss mit den zwei vom Hersteller vorgesehenen Schrauben erfolgen		
<p style="text-align: center;">1</p>	<p style="text-align: center;">2 60 - 70 mm</p>	<p style="text-align: center;">3 SCHRAUBE FEST ANZIEHEN</p>
<p>Achtung Gefahr! Das Seil muss immer im richtigen Drehsinn aufgelegt werden. Anderenfalls ist die Lastdruckbremse wirkungslos, die Last stürzt ab. Drehrichtungspfeile an der Winde für Heben und Senken beachten. Die Seilandruckrolle muss das Seil in der Rille sicher fixieren</p>		

Bedienung		Handkurbel beim Drehen nicht schlagartig loslassen und mit Schwung in Drehung versetzen	
		<p>2...3 Reserveumschlingungen immer auf der Trommel belassen</p>	
	<p>Die Winde darf nur durch geeignete und eingewiesene Personen betätigt werden!</p> <p>Das Drahtseil ist vor der Benutzung einer Sichtkontrolle zu unterziehen!</p> <p>Immer Handschuhe tragen!</p>		

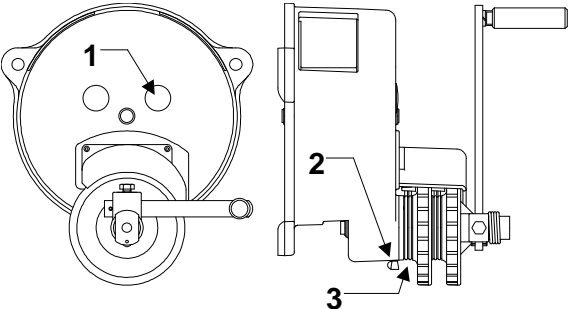
Betriebsanleitung Handwinde WH 5 LBgr	Betriebsanleitung WH5 LBgr rev 02	Ausdruck vom:23.11.2015 10:47:00	erstellt am:22.06.2010 09:56:00
--	--------------------------------------	-------------------------------------	------------------------------------

!Reparaturen nur durch den Hersteller oder eine autorisierte Werkstatt!

Wartung

Die Winde unterliegt einem verwendungsbedingtem Verschleiß an Bremse und Getriebe. Dies ist auch durch regelmäßige Kontrolle und Wartung nicht vollkommen zu verhindern. Um für Sie die notwendige Sicherheit zu gewährleisten ist in Anlehnung an die FEM 9.755 ein Generalüberholung der Winde nach spätestens 10 Jahren notwendig.

Aufgaben des Bediener	Aufgaben des Sachverständigen
Regelmäßig Bremse und Seil kontrollieren.	Prüfung vor der ersten Inbetriebnahme
Eine gehobene Last darf über einen Zeitraum von 10 min nicht absinken	Mindestens alle 4 Jahre prüfen, Nachweis führen. Es wird ein Prüfbuch für Winden, Hub- und Zuggeräte entsprechend BGV C1 empfohlen.
Seil auf Ablegereife und Schadstellen kontrollieren	

Schmieren	
	<p>1 - Trommellagerung 2 - Antriebswelle 3 - Führungsnuten der Stopperfeder</p> <p>Ca. alle 5 Betriebsstunden, mindestens alle 6 Monate oder nach längerem Stillstand vor dem Einsatz abschmieren Werksseitig Shell Alvania EP</p>

Störungen und deren Beseitigung		
Last wird nicht gehalten		
>	Seil in falscher Richtung aufgelegt	Seil korrekt auflegen
>	Stopperfeder kontrollieren	Ermüdete Stopperfedern austauschen lassen, Achtung die Winde ist auch beim Heben geräuschlos, da die Stopperfeder den Stopper abhebt.
Allgemeine Schwergängigkeit		
>	Korrosion, Schwergängigkeit	Winde abschmieren Seilrollen der Hubeinrichtung auf Leichtgängigkeit kontrollieren

Ersatzteile	
Ersatzteile dürfen nur über die Firma Köster bezogen werden. Nur Originalteile sind zugelassen. Dazu werden die Auftragsnummer der Winde und die Bezeichnung des Ersatzteils benötigt. Wir geben Ihnen gern auch telefonische Unterstützung bei eventuellen Problemen. Die Ersatzteillisten liegen der Anleitung bei. Die Auftragsnummer finden Sie auf dem Typenschild oder auf der Auftragsbestätigung. Es werden immer mindestens die letzten 6 Zahlen benötigt.	

Betriebsanleitung Handwinde WH 5 LBgr	Betriebsanleitung WH5 LBgr rev 02	Ausdruck vom:23.11.2015 10:47:00	erstellt am:22.06.2010 09:56:00
--	--------------------------------------	-------------------------------------	------------------------------------

Angaben zur Prüfung beim Hersteller und Anwender		
Parameter	Erläuterung	Wert
Nenntraglast	Traglast in der ersten Seillage	300 kg
Statische Prüflast	1,5-fache	450 kg
Dynamische Prüflast	1,1-fache Nenntraglast	330 kg
Prüfung beim Hersteller	Die Prüfung jeder Winde erfolgt beim Hersteller dynamisch mit einer Prüflast von 450 kg. Diese Last wird 5-mal ca. 2,5 m angehoben und abgesenkt	
Prüfung beim Anwender	<ul style="list-style-type: none"> • Vor der Inbetriebnahme • Nach einer Reparatur oder dem Wiedermontage • Nach einer längeren Stillstandszeit • Mindestens einmal jährlich <p>Die Ergebnisse der Prüfungen sind in einem Prüfbuch festzuhalten. Die Prüfung sollte mit statischer Prüflast über 10 min erfolgen, dabei ist das sichere Halten der Last durch eine Markierung an der Seiltrommel zu prüfen Bei der dynamischen Prüfung ist auf die Größe und Gleichmäßigkeit der Kurbelkraft und auf Geräusche zu achten</p>	
Lebensdauer	Die Seilwinde hat eine sichere Betriebsperiode von 1600 h (Triebwerkgruppe 2m / M5, Lastkollektiv sehr schwer). Spätestens nach 10 Jahren muss eine Generalüberholung durch den Hersteller erfolgen	

Ersatzteillisten

Ersatzteilliste <input type="text" value="44 0605 00"/>		<input type="text" value="09.02.2009 10:12:12"/>	<input type="text" value="Artikelnummer"/>
<input type="text" value="Handwinde WH 5 LB, WH 5 LBgr mit doppelter Lastdruckbremse"/>		<input type="text" value="Auftragsnummer"/>	
Friedrich Köste GmbH_Co KG Maschinenfabrik D-25746 Heide Tel. 0481 797-0 Fax 0481 797-177			
Pos	Stück	Benennung	Artikelnummer
0	0	44 0605 00 Ersatzteilzeichnung	
0	0	44 0605 00 Zusammenstellung	
1	1	44 0606 00 Antriebswelle mit doppelter Lastdruckbremse für WH 5 LB und WH 3 LB	
2	1	44 0607 00 Windengrundkörper für WH 5 L mit doppelter Lastdruckbremse	
3	1	Etikett 80x40 Typenschild Etikett 80x40 mm Scotchcal 60 mym 3698E Scotchcal 60 mym	
4	1	Etikett 80x40 Drehrichtungsschild, Etikett, Scotchcal 60 mym 3698E Scotchcal 60 mym	
			<input type="button" value="Ende der Ersatzteilliste"/>

<input type="text" value="Ersatzteilliste 44 0605 00"/>	<input type="text" value="09.02.2009 10:12:12"/>	<input type="text" value="1"/>
---	--	--------------------------------

Ersatzteilliste 44 0606 00 <small>04.05.2015 13:37:00</small>	Artikelnummer
Antriebswelle mit doppelter Lastdruckbremse für WH 5 LB und WH 3 L	Auftragsnummer
<small>Friedrich Köste GmbH Co KG Maschinenfabrik D-25746 Heide Tel. 0481 797-0 Fax 0481 797-177</small>	

Pos	Stück	Benennung	Artikelnummer
0D	0	44 0605 00 Zusammenstellung	
0D	0	44 0605 00 Ersatzteilzeichnung	
1D	1	44 0602 02 Zentrierhülse GG-25; 0.6025; EN-GJL-250	
2D	1	44 0547 01a Antriebsritzel GG-25; 0.6025; EN-GJL-250	
3D	2	20x28x0,5 Passscheibe DIN 988 St	
4D	1	20x28x0,2 Passscheibe DIN 988 St	
5D	1	S20x28x2 Stützscheibe DIN 988 St	
6D	1	20x1,2 Sicherungsring DIN 471 FSt	
7D	1	44 0606 01 Antriebswelle für doppelte Lastdruckbremse; WH 5 LB und WH 3 LB St 50-2; 1.0050	112.050.110
8D	1	A6x6x40 Paßfeder DIN 6885 C 45K; 1.0503	
9D	1	32020/40 Rollenlager Dm. 20/40x40 St	
10D	1	20G7x26r6x20 Lagerbuchse DIN 1850 B1 (Eisen)	
11D	4	WH 304-1b Stopperfeder FSt	112.030.240
12D	1	01 0550 01 Handkurbel 1	112.030.270
13D	1	M12x20 Sechskantschraube DIN 558 DIN EN 24018 ISO 4018 4.6 gal Zn	
14D	1	WH 303-2a Kurbelkopf GG-20; 0.6020; EN-GJL-200	112.030.090
15D	1	WH 541-3 Bremscheibe GG-20; 0.6020; EN-GJL-200	112.050.080
16D	2	WH 303-1 Stopprad GG-35; 0.6035; EN-GJL-350	112.030.080
17D	1	A8x7x32 Paßfeder DIN 6885 C 45K; 1.0503	
18D	1	WH 302-6 Federspannscheibe GG-20; 0.6020; EN-GJL-200	112.030.100
19D	1	WH 305-1 Drehfeder FSt	112.030.250
20D	1	5x32 Spannstift DIN 1481 DIN EN 28752 ISO 8752 FSt	
21D	1	WH 541-2a Klemmutter GG-20; 0.6020; EN-GJL-200	112.050.070
22D	1	M12x30 Gewindestift DIN 915 ISO 4028 45H gal Zn	
23D	1	M12 Sechskantmutter DIN 555 DIN EN 24034 ISO 4034 5 gal Zn	

Ende der Ersatzteilliste

Ersatzteilliste **44 0606 00**

04.05.2015 13:37:00

1

Ersatzteilliste 44 0607 00	09.02.2009 10:20:40	Artikelnummer
Windengrundkörper für WH 5 L mit doppelter Lastdruckbremse		Auftragsnummer
Friedrich Köste GmbH/Co KG Maschinenfabrik D-25746 Heide Tel. 0481 797-0 Fax 0481 797-177		

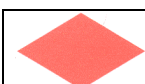
Pos	Stück	Benennung	Artikelnummer
0E	0	44 0605 00 Ersatzteilzeichnung	
0E	0	44 0605 00 Zusammenstellung	
1E	1	44 0607 01 Gehäuse - Vorderteil, Nacharbeit v. 44 0604 01b GG-20; 0.6020; EN-GJL-200	112.050.100
2E	1	44 0604 02 Gehäuse - Hinterteil GG-20; 0.6020; EN-GJL-200	112.050.021
3E	1	WH 542-1 Stopperabdeckung GG-20; 0.6020; EN-GJL-200	112.050.090
4E	2	WH 303-4 Stopper Nr. 18 GTW-40-05; 0.8040	112.030.060
5E	1	44 0604 03 Trommelachse St 60-2k; 1.0060	
6E	1	3,2x25x42,5 Druckfeder DIN 2098 Federstahldraht B	
7E	2	32020/40 Rollenlager Drm. 20/40x40 St	
8E	2	M5x20 Zylinderschraube DIN 912 ISO 4762 8.8 gal Zn	
9E	2	M12x25 Gewindestift DIN 553 DIN EN 27434 ISO 7434 14 H gal Zn	
10E	2	10x50 Spannstift DIN 1481 DIN EN 28752 ISO 8752 FSt	
11E	2	6 Typ H1a Kegelschmiernippel DIN 71412 St gal Zn	
12E	1	Best.-nr. 985/0201 Schmiernippelkappe, rot Form B GPN 985 PE-weich	
13E	2	20x1,2 Sicherungsring DIN 471 FSt	
14E	2	GPN 300 Kapsto-Verschlußstopfen Best.-Nr. 300 F5 PE-weich	
15E	1	WH 541-5 Stopperbolzen St 50-2k; 1.0050	112.050.120
16E	1	M12x25 Sechskantschraube DIN 933 DIN EN 24017 ISO 4017 8.8 gal Zn	
17E	0	Leerfeld	
18E	0	Leerfeld	
19E	0	Leerfeld	
20E	0	Seiltrommel auswählen aus Pos. 21 bis 27	
21E	1	44 0502 03 Seiltrommel GG-25; 0.6025; EN-GJL-250	112.050.030
22E	1	WH 515 Große Seiltrommel, Durchm. 178 mm, WH 5/L/gr GG-25; 0.6025; EN-GJL-250	111.050.300
23E	1	44 0604 04 Trommel ungerillt mit Langloch in Trommelmitte, WH5/L/gr	
24E	1	44 0604 05 Trommel 2-seilig auseinanderl. gerillt, WH5/L/gr	
25E	1	44 0604 06 Trommel ungerillt mit Trennsteg in Trommelmitte, WH5/L/gr	
26E	1	44 0604 07 Trommel 2-seilig auseinanderl. mit Trennsteg in Trommelmitte, WH5/L/gr	
27E	1	44 0615 00 Seiltrommel WH 5 LBgr mit 5,3m Hub und Seilbefestigung im Steg	

Ende der Ersatzteilliste

Ersatzteilliste 44 0607 00

09.02.2009 10:20:40

1



Ersatzteilliste 44 0611 00	09.02.2009 09:54:13	Artikelnummer
WH 5 LBgr mit Seilandrückrolle		Auftragsnummer
<small>Friedrich Köste GmbH_Co KG Maschinenfabrik D-25746 Heide Tel. 0481 797-0 Fax 0481 797-177</small>		

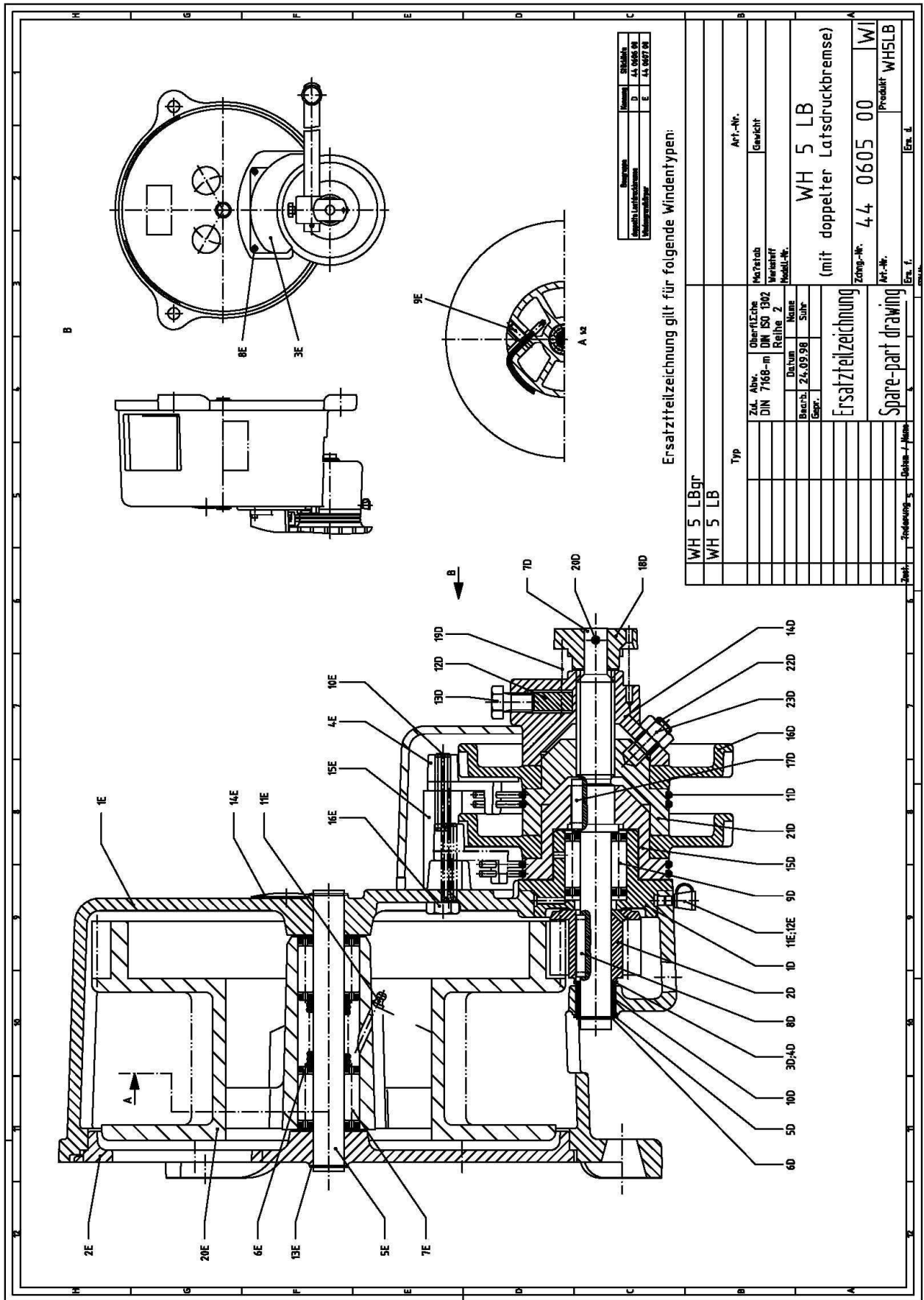
Pos	Stück	Benennung	Artikelnummer
0	0	44 0611 00 Zusammenstellung	
0	0	44 0605 00 Zusammenstellung	
1	1	44 0611 02 Gehäuse-Hinterteil für WH 5 LBgr GG-20; 0.6020; EN-GJL-200	
2	1	44 0611 03 Rollenbolzen St 50-k; 1.0533	
3	1	44 0611 04 Rolle St 37-2; 1.0037; S235 JR+N	
4	0	Leerfeld	
5	2	20G7x26r6x15 Lagerbuchse DIN 1850 B1 (Eisen)	
6	4	M12x16 Gewindestift DIN 553 DIN EN 27434 ISO 7434 14 H gal Zn	
20	0	auftragsbedingte Positionen	
21	1	44 0615 00 Seiltrommel WH 5 LBgr mit 5,3m Hub und Seilbefestigung im Steg	
22	1	44 0611 05 Gerillte Trommel für WH 5 LBgr mit 4,5m Hub GG-25; 0.6025; EN-GJL-250	

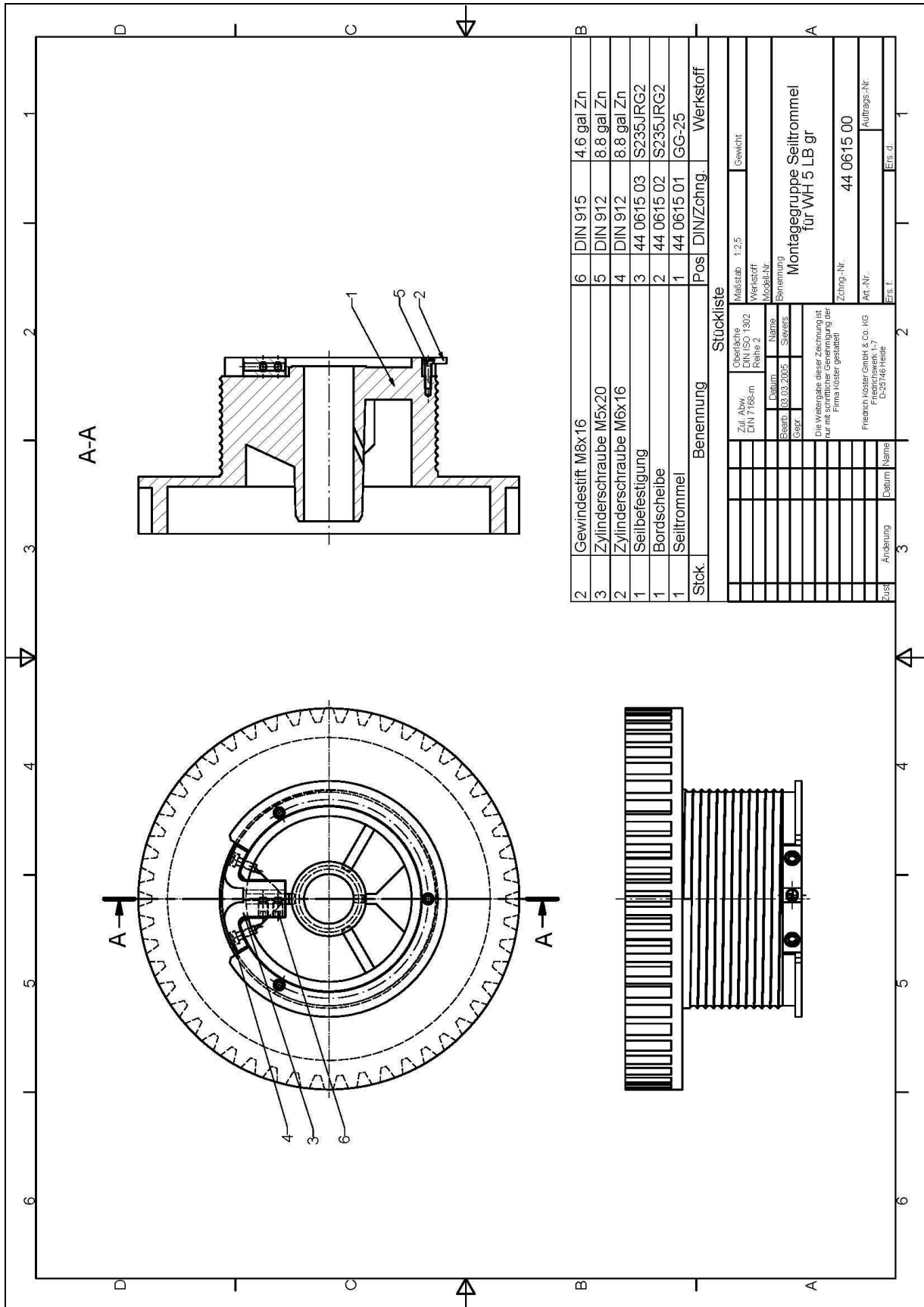
Ende der Ersatzteilliste

Ersatzteilliste 44 0611 00

09.02.2009 09:54:13

1





Maßzeichnung

