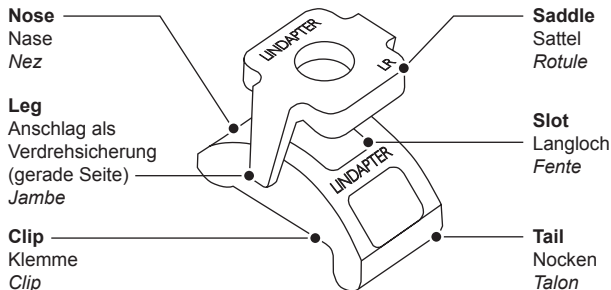


CORRECT INSTALLATION / RICHTIGE MONTAGE

Type / Typ LR



Approvals
Zulassungen
Homologations



Product Code Artikelnummer Code Produit	8.8 Bolt Schraube 8.8 Boulon 8.8	Torque (for unlubricated bolts)* Anziehmoment (für ungeschmierte Schrauben)* Couple de serrage (pour boulons non-lubrifiés)* Nm	Clamping Range Klemmbereich Plage de serrage mm
LR10	M10	20	3 - 10
LR12	M12	69	3 - 12
LR16	M16	147	3 - 16
LR20	M20	285	3 - 20
LR24	M24	491	3 - 24

Product Code	Grd. 5 Bolt	Torque (for unlubricated bolts)* ft lb	Clamping Range
LLR037	3/8"	15	1/8" - 3/8"
LLR050	1/2"	50	1/8" - 1/2"
LLR062	5/8"	108	1/8" - 5/8"
LLR075	3/4"	210	1/8" - 3/4"
LLR100	1"	362	1/8" - 1"

* All torque figures provided are based on fasteners in an unlubricated condition. For further information contact Lindapter.

* Alle angegebenen Anziehmomente basieren auf Befestigungselementen im ungeschmierten Zustand. Für weitere Informationen kontaktieren Sie bitte Lindapter.

* Les valeurs des couples de serrage sont fournies sur la base de boulons non-lubrifiés. Pour plus d'information, contactez Lindapter.

For safe working loads and characteristic resistances please refer to the Lindapter website www.Lindapter.com

Die Belastungswerte entnehmen Sie bitte der bauaufsichtlichen Zulassung und von der Internetseite www.Lindapter.de

Pour les charges utiles et les résistances caractéristiques veuillez-vous référer au site de Lindapter www.Lindapter.fr

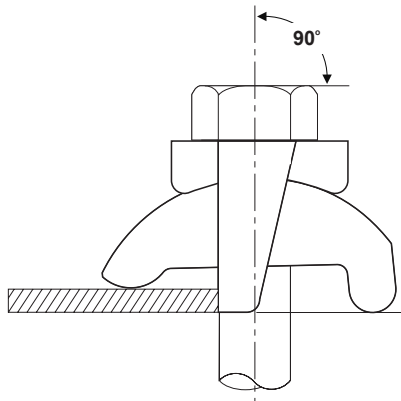
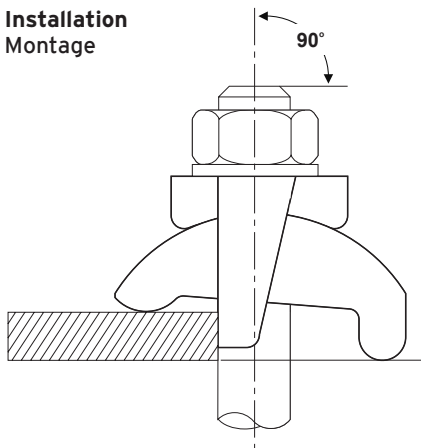
lindapter®

Lindsay House, Brackenbeck Road, Bradford, West Yorkshire, BD7 2NF, England
Tel: +44 (0) 1274 521444 | Fax: +44 (0) 1274 521130 | www.Lindapter.com

CORRECT INSTALLATION / RICHTIGE MONTAGE

Type / Typ LR

Installation Montage



Ref: LR_FEB18

It is important that the LR is fitted correctly. The nose must sit on the flange of the section being secured. Also, the straight and not the tapered leg should be in contact with the edge of the flange (see illustration). For thicker flanges, packings P1 long and P2 long are available. For details of packing combinations, location plates and safe working loads, please refer to the Lindapter catalogue.

Bei der Montage muss die richtige Position von Sattel und Klemme unbedingt beachtet werden. Die Nase der Klemme (geriffelte Seite) muss auf dem zu befestigenden Trägerflansch/Gurt aufliegen. Die geraden Seiten der Sattelarme müssen am Flansch/Gurt anliegen. Größere Flanschdicken können mit Unterlegstücken P1 lang und P2 lang geklemmt werden. Für Angaben zur Nockenhöhe, Klemmenhöhe, Klemmkombinationen, Zwischenplatte und Belastungswerten verweisen wir auf die Internetseite www.Lindapter.de

Il est important de fixer le crapaud LR et son boulon correctement. Le nez du clip doit reposer sur l'aile du profilé à assembler. Le côté droit des pattes du clip (et non le côté incliné) doit se trouver contre le bord du profilé ; comme indiqué sur l'illustration. Pour des ailes plus épaisses, il existe des cales de longueur P1 et P2. Pour les combinaisons longueur talon / cale, les platines de positionnement et les charges utiles, se reporter au site www.Lindapter.fr