

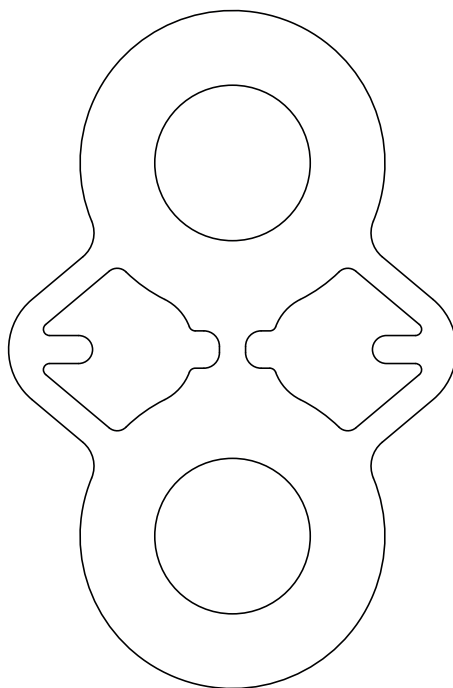
TA

Plaquette de test à rupture

Shear test plate

Plaatje voor breuktest

Bruchlast-Testplatte



Français

English

Nederlands

Deutsch



FR

Instructions d'emploi
Notice originale

NL

Gebruiksaanwijzing
Originele handleiding

GB

User and maintenance manual
Original manual

DE

Gebrauchsanleitung
Originalanleitung

Sommaire

Pages

| | |
|--|---|
| Consignes prioritaires | 2 |
| 1. Définitions et pictogrammes | 3 |
| 2. Présentation | 3 |
| 3. Description | 4 |
| 4. Installation | 4 |
| 5. Procédure de mise en œuvre du test et vérifications | 6 |
| 6. Désinstallation | 6 |
| 7. Utilisations fautives interdites | 6 |
| 8. Incidents et remèdes | 7 |
| 9. Transport et stockage | 7 |
| 10. Mise au rebut et protection de l'environnement | 7 |
| 11. Marquages | 7 |



CONSIGNES PRIORITAIRES



- Avant d'installer et d'utiliser cette plaquette de test TA, il est indispensable, pour sa sécurité d'emploi et son efficacité, de prendre connaissance de la présente notice et de se conformer à ses prescriptions. Un exemplaire de cette notice doit être conservé à disposition de tout opérateur. Des exemplaires supplémentaires peuvent être fournis sur demande.
- Ne pas utiliser cette plaquette de test TA si l'une des inscriptions y figurant, comme indiqué à la fin du présent manuel, n'est plus présente ou lisible. Cette plaquette de test TA devra, dans ce cas, être détruite pour éviter tout risque d'utilisation anormale ou dangereuse.
- Assurez-vous que toute personne à qui vous confiez l'utilisation de cette plaquette de test TA connaît la procédure de mise en œuvre et est apte à assumer les exigences de sécurité que cette mise en œuvre exige pour l'emploi concerné. La présente notice doit être mise à sa disposition.
- Pour tout usage professionnel, cette plaquette de test TA doit être placée sous la responsabilité d'une personne connaissant la réglementation applicable, et ayant autorisé pour en assurer l'application de cette dernière, si elle n'en est pas l'opérateur.
- La mise en place et l'utilisation de cette plaquette de test TA doivent être effectuées dans des conditions assurant la sécurité de l'installateur et de l'opérateur conformément à la réglementation applicable.
- Avant chaque utilisation d'une plaquette de test TA, vérifier qu'elle n'est ni rompue ni déformée, notamment suite à une première utilisation ou autre. Une plaquette de test TA ne peut être utilisée qu'une seule fois.
- Tractel® exclut sa responsabilité pour l'utilisation d'une plaquette dans une configuration de montage non décrite dans la présente notice.
- Toute modification d'une plaquette de test TA ou de la procédure de mise en œuvre, hors du contrôle de Tractel®, exonèrent Tractel® de sa responsabilité.
- Cette plaquette de test TA ne doit jamais être utilisée pour des opérations autres que celles décrites dans cette notice. Elle ne doit jamais être utilisée en atmosphère explosive.
- Toute plaquette, non utilisée, doit être placée hors d'atteinte de personnes non autorisées à l'utiliser.
- Après utilisation, mettre la plaquette de test TA au rebut dans des conditions interdisant son utilisation, ou la stocker dans un lieu clairement identifié qui ne comporte pas de risque de confusion avec le stockage de plaquettes neuves. Respecter la réglementation sur la protection de l'environnement.
- Il est interdit d'utiliser cette plaquette pour amarrer un appareil de levage de charges de matériel ou de levage de personnes.
- Il est interdit d'utiliser cette plaquette pour accrocher un système antichute ou de récupération de personnes.
- Il est interdit d'utiliser plusieurs plaquettes de test TA juxtaposées.
- Lors des opérations d'installation, de mise en œuvre du test et de désinstallation, il est interdit de stationner ou de circuler sous le point d'ancrage à tester. Signaler et interdire l'accès à la zone située sous le point d'ancrage à tester.

INDICATIONS STANDARD

Afin d'assurer l'amélioration constante de ses produits, Tractel® se réserve la possibilité d'apporter à tout moment, toute modification jugée utile aux matériels décrits dans la présente notice.

Les sociétés du Groupe Tractel® et leurs revendeurs agréés vous fourniront sur demande leur documentation concernant la gamme des autres produits Tractel® appareils de levage et de traction et leurs accessoires, matériel d'accès de chantier et de façade, dispositifs de sécurité pour charges, indicateurs de charge électroniques, etc.

Le réseau Tractel® peut vous fournir un service d'après-vente et d'entretien périodique.

1 Définitions et pictogrammes

1.1) Définitions

- « **Opérateur** » : Personne ou service en charge de l'utilisation de la plaquette de test TA.
- « **Installateur** » : Personne ou service responsable de l'installation, du démontage, de la désinstallation, ainsi que du transport en vue du stockage et du rangement, de la plaquette de test TA.
- « **CR** » : Charge de rupture de la section centrale 'S' de la plaquette de test TA.

1.2) Pictogrammes



DANGER : Pour les commentaires permettant d'éviter des risques aux personnes, notamment de mort, de blessures graves ou légères.



IMPORTANT : Pour les commentaires permettant d'éviter une défaillance, ou un dommage du produit, mais ne mettant pas en danger la vie de l'installateur, de l'opérateur, ou d'autres personnes.

2 Présentation

La plaquette de test à rupture TA permet de vérifier la résistance mécanique à l'arrachement d'un point d'ancrage.

La charge de test est atteinte par la rupture de la section centrale de la plaquette (fig. 3 page 4, repère S). Une paire de bras de retenue (fig. 3 page 4, repère B) permet de garantir le maintien de la ligne de mise en charge après rupture de la section indicatrice 'S'.

2.1) Composition de la livraison standard

Les plaquettes de test TA sont livrées dans un sachet PE en lot de NB plaquettes (chapitre "11 Marquages") accompagné de la présente notice. Le nombre NB de plaquettes du lot est défini en fonction de la charge de rupture CR de la plaquette.

2.2) Définition

Une gamme complète des plaquettes de test TA a été développée en vue de tester en traction les points d'ancrage. Les trous d'accrochage (fig. 2, repère T) des plaquettes sont dimensionnés en vue de recevoir des manilles lyre de haute résistance. Les différentes références de plaquettes de test TA sont réalisées en acier inoxydable de même nuance en vue de garantir la rupture de la section (fig. 3, page 4, repère S) avec une précision de +/- 10% par rapport à la charge de rupture CR indiquée sur la plaquette (chapitre "11 Marquages"). Les bras de retenue (fig. 3, page 4, repère B) sont dimensionnés en vue de garantir une résistance mécanique d'au minimum la charge de rupture CR indiquée sur la plaquette.

Principe de fonctionnement de la plaquette

- Mise en charge de la plaquette de test TA (fig. 2).
- A la charge de rupture CR indiquée sur la plaquette (chapitre "11 Marquages") rupture de la section S (fig. 3, page 4, repère S).

→ Allongement de la plaquette et apparition d'un jeu 'J' entre les deux demi-parties haute et basse de la plaquette de test TA (fig. 1, jeu J).

→ Essai terminé, le point d'ancrage est testé à la charge de rupture CR de la plaquette.

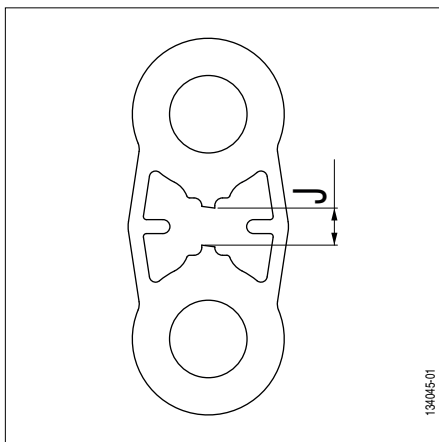


Fig. 1



DANGER : Si l'opérateur remet en charge la plaquette après rupture de la section 'S', il y a risque de rupture des bras de retenue (fig. 3, page 4, repère B) et chute de l'appareil de mise en charge. Le jeu 'J' maximum (fig. 1, jeu J) ne doit pas dépasser 15 mm.

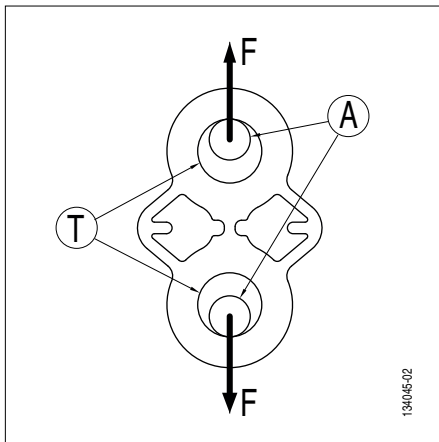


Fig. 2

A : Axe de manille.

T : Trous d'accrochage.

F : Force exercée par l'axe de la manille sur la plaquette de test TA.

2.3) Produits complémentaires

Pour mettre en œuvre le test du point d'ancrage, Tractel® recommande fortement l'emploi des produits cités ci-après (non fournis avec la plaquette de test TA). Il est entendu que

ces produits complémentaires devront avoir une CMU appropriée en fonction du type de plaquette de test TA utilisé, et que leur organisation ainsi que leur mise en œuvre sont à la responsabilité de l'installateur et de l'opérateur :

- 1 dispositif de mise en charge comprenant :
 - 1 appareil de mise en charge à actionnement manuel de type trépied (voir fig. 6, chapitre 4.2, page 5),
 - 2 manilles lyre.
- 1 dispositif de sécurité pour la retenue du dispositif de mise en charge, en cas de rupture du point d'ancrage à tester, comprenant (voir fig. 6, page 5) :
 - 1 point d'ancrage de sécurité,
 - 1 élingue de sécurité de longueur appropriée (voir fig. 6, chapitres 4.2 et 4.3, page 5),
 - 2 manilles lyre.

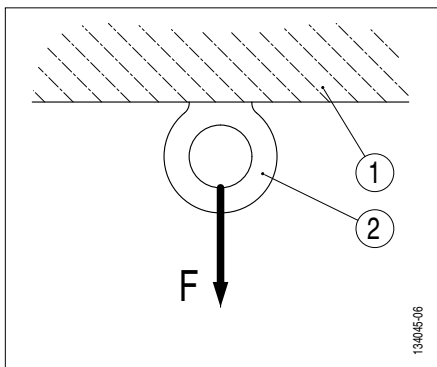


Fig. 4

- 1 Structure d'accueil
- 2 Point d'ancrage
- F Charge de traction

FR

2.4) Normes et Directives applicables à la plaquette de test TA

Aucune norme, ni directive n'est applicable pour ce type de produit.

3 Description

Caractéristiques générales des plaquettes de test TA :

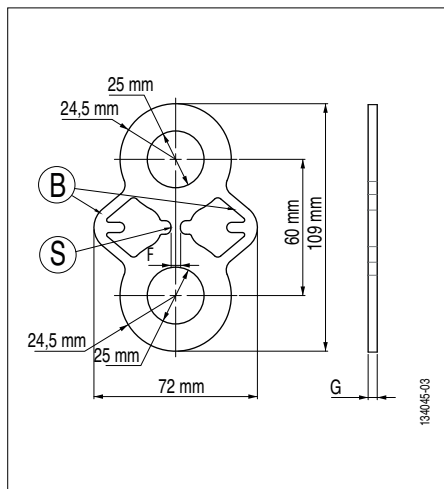


Fig. 3

S : Section indicatrice

B : Bras de retenue

L'épaisseur (G) ainsi que la largeur (F) de la plaquette de test TA sont variables en fonction de la charge de rupture CR.

La plaquette de test TA est utilisée pour tester tout type de point d'ancrage dans toutes les positions d'installation. La direction de la force est définie par l'opérateur en fonction de son besoin.

Exemple : fig. 4 test d'un point d'ancrage fixé au plafond.

4 Installation

4.1) Généralités



DANGER : Pour tester un point d'ancrage à l'aide de la plaquette de test TA, l'opérateur doit impérativement utiliser un appareil de mise en charge de type trépied à actionnement manuel qui aura été spécifiquement étudié et dimensionné en vue de pouvoir être utilisé pour la mise sous charge de traction sans risque du point d'ancrage à tester (fig. 6) ou tout autre appareil de mise sous charge de traction de la plaquette de test TA spécialement étudié et dimensionné pour être utilisé en toute sécurité.



DANGER : Au cours de l'installation, l'installateur devra assumer toutes les exigences de sécurité que cette installation exige conformément à la réglementation en vigueur. L'installateur devra se munir de tous les Equipements de Protection Individuelle nécessaires pour assurer sa sécurité lors des opérations d'installation.



DANGER : Il est strictement interdit d'accrocher les axes de manille aux bras de retenue (fig. 5, page 5).

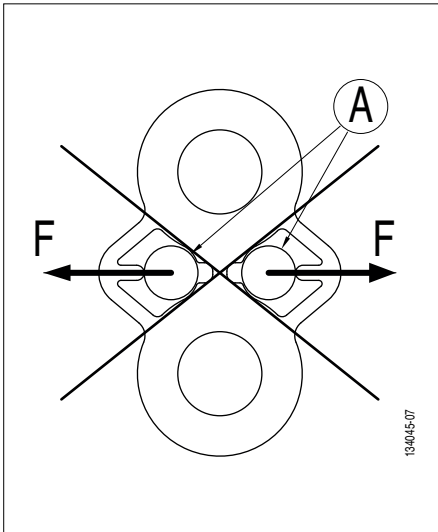


Fig. 5

A : Axe de manille

F : Charge de traction exercée par l'axe de manille sur la plaquette de test TA.

4.2) Schéma

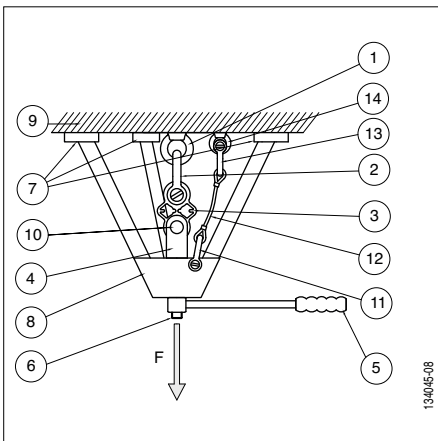


Fig. 6

1. Point d'ancrage à tester
2. Manille
3. Plaquette de test
4. Chape d'amarrage
5. Levier de mise en charge
6. Vis de mise en charge

7. Pieds du trépied
8. Trépied
9. Structure d'appui
10. Axe d'amarrage
11. Manille
12. Elingue de sécurité
13. Manille

14. Point d'ancrage de sécurité

F. Sens d'application de la charge de traction. Cette charge doit impérativement être appliquée perpendiculairement au plan de pose des pieds du trépied ou autre appareil de mise en charge.

4.3) Vérifications avant installation

L'ensemble des vérifications avant installation décrites ci-dessous, fait référence à la fig. 6.



DANGER : Il est impératif que l'élingue de sécurité (repère 12) soit la plus courte possible en vue de limiter la hauteur de chute du trépied de mise en charge à 5 cm, en cas de rupture du point d'ancrage à tester.

- Vérifier que l'environnement autour du point d'ancrage à tester ne comporte pas de dispositif susceptible d'être détérioré lors des opérations d'installation.
- Vérifier que la zone d'accès pour l'installation de la plaquette de test TA et des dispositifs nécessaires à son installation ne présente pas de risque pour l'installateur.
- Vérifier que le trépied de mise en charge ainsi que les accessoires de levage ont une charge maximale d'utilisation supérieure ou égale à la charge de rupture CR de la plaquette.

4.4) Procédure d'installation

ATTENTION : Cette procédure d'installation n'est valable qu'en cas d'utilisation d'un appareil de mise en charge de traction des plaquettes de test de type trépied. En cas d'utilisation d'un autre type d'appareil de mise en charge, l'installateur doit disposer du manuel d'installation et d'utilisation de cet appareil pour cette utilisation particulière.

L'ensemble de la procédure décrite ci-dessous, fait référence à la fig. 6.

- 1) Accrocher la plaquette de test TA (repère 3) sur le point d'ancrage à tester (repère 1) par l'intermédiaire d'un accessoire de levage de type manille (repère 2).
- 2) Amarrer le trépied de mise en charge (repère 8), pieds (repère 7) orientés vers la structure d'accueil, à la plaquette de test TA (repère 3) par l'intermédiaire d'un accessoire de type chape (repère 4) et axe d'amarrage (repère 10).
- 3) Serrer le vis (repère 6) en tournant le levier (repère 5) jusqu'à ce que les pieds du trépied soient en contact avec le plan de pose.
- 4) Sécuriser le trépied contre la chute par la mise en place d'une élingue de sécurité (repère 12) entre le trépied de mise en charge (repère 8) et le point d'ancrage de sécurité (repère 14) par l'intermédiaire de manilles (repères 11 et 13).

→ Installation terminée.

5 Procédure de mise en œuvre du test et vérifications



DANGER : Au cours de la mise en œuvre du test, l'opérateur devra assumer toutes les exigences de sécurité que cette mise en œuvre exige conformément à la réglementation en vigueur. L'opérateur devra se munir de tous les Equipements de Protection Individuelle nécessaires pour assurer sa sécurité lors des opérations de mise en œuvre du test.



IMPORTANT : La température d'utilisation d'une plaquette de test TA doit être comprise entre -10°C et $+70^{\circ}\text{C}$.

5.1) Vérifications préliminaires

- 1) Vérifier que la zone d'accès pour la mise en œuvre du test du point d'ancrage ne présente pas de risque pour l'opérateur.
- 2) Vérifier que la plaquette de test à rupture TA est correctement amarrée (fig. 2, page 3 et fig. 5, page 5).
- 3) Vérifier que l'ensemble des accessoires de levage utilisés est correctement positionné.

→ Prêt pour le test de traction du point d'ancrage.

5.2) Procédure de mise en œuvre du test de traction

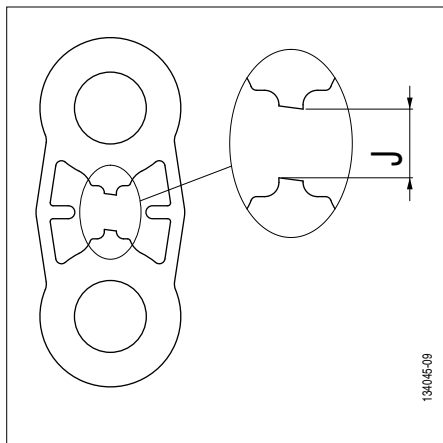


Fig. 7

J : Jeu après rupture de la section indicatrice 'S' de la plaquette



DANGER : Le jeu 'J' maximum (fig. 7, jeu J) ne doit pas dépasser 15 mm.

- 1) Augmenter progressivement la charge en agissant sur l'appareil de mise en charge (fig. 6, page 5, repère 8). L'opérateur devra impérativement regarder en permanence la plaquette afin de pouvoir stopper la mise en charge juste après la rupture de la section 'S' de la plaquette (fig. 7).

2) A la rupture de la section indicatrice 'S' de la plaquette de test TA (fig. 7), l'opérateur doit immédiatement stopper son action sur l'appareil de mise en charge au risque de rompre totalement la plaquette.

3) Décharger complètement la plaquette de test TA.

→ Point d'ancrage testé.

6 Désinstallation



DANGER : Au cours de la désinstallation, l'installateur devra assumer toutes les exigences de sécurité que cette désinstallation exige conformément à la réglementation en vigueur. L'installateur devra se munir de tous les Equipements de Protection Individuelle nécessaires pour assurer sa sécurité lors des opérations de désinstallation.



DANGER : Vérifier que la zone d'accès pour la désinstallation de la plaquette de test TA et des dispositifs nécessaires à sa désinstallation ne présente pas de risque pour l'installateur.

L'ensemble de la procédure décrite ci-dessous, fait référence à la fig. 6, page 5.

A ce stade, le trépied de mise en charge (repère 8) est suspendu à la plaquette de test TA (repère 3).

- 1) Actionner le levier (repère 5) du trépied de mise en charge (repère 8) de façon à permettre au trépied d'être suspendu à l'élingue de sécurité (repère 12).
- 2) Désamarrer la plaquette de test TA (repère 3) de la chape (repère 4) par action sur l'axe d'amarrage (repère 10).
- 3) Soutenir le trépied et désamarrer le trépied (repère 8) de la manille (repère 11), puis déposer celui-ci dans une zone hors risque de chute et dans une position stable.
- 4) Désamarrer la manille (repère 13) du point d'ancrage de sécurité (repère 14). Puis déposer l'ensemble, élingue de sécurité (repère 12) et manilles (repères 11 et 13), dans une zone hors risque de chute.
- 5) Désamarrer la plaquette de test TA (repère 3) de la manille (repère 2), puis déposer celle-ci dans une zone hors risque de chute.
- 6) Désamarrer la manille (repère 2) du point d'ancrage (repère 1), puis déposer celle-ci dans une zone hors risque de chute.

→ Désinstallation terminée.

7 Utilisations fautives interdites

Il est interdit :

1. D'utiliser la plaquette de test TA dans une ligne de charge sans avoir fait, préalablement, une analyse de risque spécifique.
2. D'utiliser une plaquette de test TA si l'un des marquages y figurant, comme indiqué au chapitre 11, n'est plus présent ou lisible.
3. D'utiliser une plaquette de test TA présentant une ou plusieurs traces de rupture, de déformation, de pliage, ou de corrosion.
4. D'amarrer plus d'une plaquette de test TA à un point d'ancrage.

5. D'amarrer plus d'une plaquette de test TA sur une même ligne de charge.
6. D'amarrer la plaquette de test TA par ses bras de retenue (cf. fig. 5 page 5).
7. D'utiliser une plaquette de test TA pour accrocher un système de levage de charge, de récupération de personne, ou un équipement de protection individuelle contre les chutes de hauteur.
8. De continuer la mise en charge de la plaquette de test TA après rupture de la section indicatrice 'S' (cf. chapitre 5.2, fig. 7, page 6).
9. D'utiliser une plaquette de test TA plus d'une seule fois.
10. D'utiliser la plaquette de test TA pour des températures inférieures à -10°C ou supérieures à 70°C.
11. De mettre la plaquette de test TA en contact avec des solutions chimiques, notamment corrosives.
12. D'utiliser cette plaquette en tant qu'accessoire de levage.
13. De stationner ou de circuler sous le point d'ancrage à tester, lors des opérations d'installation, de mise en œuvre du test, ou de désinstallation.

8 Incidents et remèdes

- Si le marquage de la plaquette n'est plus lisible
→ Détruire la plaquette.
- Si la plaquette de test TA est déformée ou pliée
→ Détruire la plaquette.
- Si la section indicatrice S est rompue
→ Détruire la plaquette.
- Si l'un des bras de retenue est rompu ou endommagé
→ Détruire la plaquette.
- Si la plaquette présente des traces de corrosion
→ Détruire la plaquette.

9 Transport et stockage

Pendant le transport et le stockage, conserver la plaquette de test TA accompagnée de sa notice d'instruction dans son emballage d'origine.

10 Mise au rebut et protection de l'environnement

La plaquette de test TA de point d'ancrage n'est utilisable qu'une seule fois. Une procédure particulière de stockage ou de mise au rebut doit être mise à disposition de l'opérateur et appliquée par ce dernier, en vue de garantir la conformité à la réglementation environnementale en vigueur.

11 Marquages

11.1) Marquage de la plaquette

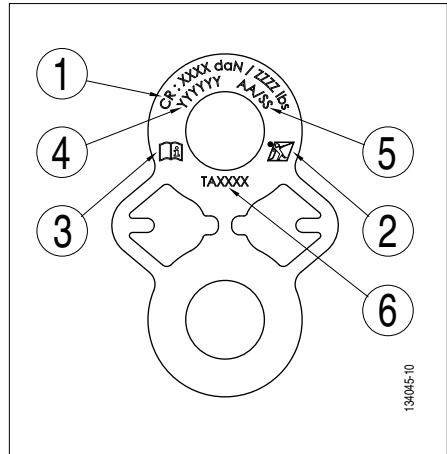


Fig. 8

- 1) Charge de rupture de la plaquette de test TA (CR).
- 2) Logo fabricant : TRACTEL®.
- 3) Logo « lire la présente notice ».
- 4) Code de la plaquette seule.
- 5) N° de série de la plaquette : 14/XX Plaquette fabriquée en 2014.
- 6) Désignation.

11.2) Marquage du lot de plaquettes

Une étiquette est collée sur le sachet en plastique contenant le lot de plaquettes et la présente notice.

Cette étiquette contient les marquages suivants :

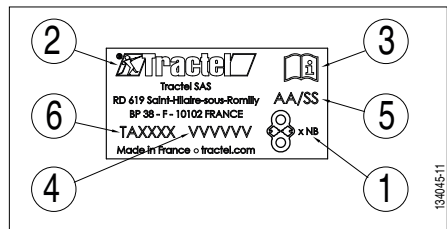


Fig. 9

- 1) Nombre de plaquettes dans le lot.
- 2) Logo fabricant : TRACTEL®.
- 3) Obligation de lire la présente notice.
- 4) Code du lot de plaquettes.
- 5) N° de série du lot de plaquettes : 14/XX Plaquette fabriquée en 2014.
- 6) Désignation.

Table of contents

Pages

| | |
|---|----|
| Warning | 8 |
| 1. Definitions and pictograms | 9 |
| 2. Presentation | 9 |
| 3. Description | 10 |
| 4. Installation | 10 |
| 5. Test and verification procedure | 12 |
| 6. Dismantling | 12 |
| 7. Mandatory Safety Precautions | 12 |
| 8. Malfunctions and corrective actions | 13 |
| 9. Transport and storage | 13 |
| 10. Discarding of waste and protection of the environment | 13 |
| 11. Markings | 13 |

GB



1. To ensure operator safety and TA test plate efficiency, you must carefully read this manual and apply all the recommendations given before installing and using the test plate. A copy of this manual should always be available to the test plate operator. Additional copies can be provided on request.
2. Do not use the TA test plate if any of the markings on the plate, as indicated at the end of this manual, are no longer legible. Should this be the case, the test plate must be destroyed to avoid any risk of incorrect or hazardous use.
3. Before entrusting use of the TA test plate to a technician, make sure the technician is perfectly familiar with the utilization procedure and is capable of satisfying the safety requirements specific to the conditions under which the test plate will be used. Make sure the operator has a copy of this manual.
4. For all professional use, the TA test plate must be placed under the responsibility of a person perfectly familiar with the applicable rules and regulations and having the authority to ensure that the regulations are applied when the person in charge is not the operator.
5. The TA test plate must only be set up and used under conditions ensuring installer and operator safety in compliance with applicable regulations.
6. Each time, before the TA test plate is used, check that it is neither broken or bent, or otherwise damaged. A TA test plate must only be used once.
7. Tractel® shall not be held liable for use of a TA test plate in an installation configuration not described in this manual.
8. Any changes to a TA test plate or the utilization procedure not approved by Tractel® will automatically release Tractel® from any liability concerning the test plate.
9. This TA test plate must never be used for operations other than those described in this manual.
It should never be used in an explosive environment.
10. Any test plate that has not been used must be placed out of reach of all persons not authorized to use it.
11. After using the test plate, place the TA test plate in a "waste" location ensuring that it cannot be re-used, or store it in a clearly identified location where there is no risk of confusing it with new test plates stored. Be sure to observe all environment protection regulations.
13. Do not use the test plate to secure a load or for lifting people.
14. Do not use the test plate to fasten a fall-arrest or rescue system.
15. It is prohibited to use several TA test plates in a juxtaposed layout.
16. During installation, utilization and dismantling operations, do not park a vehicle or walk or drive under the anchor point to be tested. The area located under the anchor point to be tested should be marked out and access-prohibited.

GENERAL INFORMATION

The Tractel® group companies and their certified distributors will be happy to supply, on request, their documentation concerning the present product line and other Tractel® products:

Lifting and pulling devices and accessories, worksite and building façade maintenance equipment, safety systems for loads, electronic load indicators, etc.

To ensure continuous improvement of its products, Tractel® reserves the right to make any changes deemed necessary to the equipment described in this manual, without prior notice.

Contact the Tractel® network for your after-sales service and periodic maintenance needs.

1 Definitions and pictograms

1.1) Definitions

“Operator”: Person or department in charge of using the TA shear test plate.

“Installer”: Person or department in charge of installing, removing and dismantling, and transporting the TA test plate for warehousing or storage.

“CR”: Shear load of central section ‘S’ of TA test plate.

1.2) Pictograms



DANGER: Indicates safety information to prevent death or serious or minor injuries to personnel.



IMPORTANT: Indicates information aimed at preventing a failure or damage to the product, but not representing a hazard to the life of the installer, operator or other persons.

2 Presentation

The TA test plate is used for periodic checks on the holding power of an anchor point.

The test load is reached when the central section of the plate (fig. 3, page 10, item S) shears. A pair of brace arms (fig. 3, page 10, item B) secure the loading line after shearing of the ‘S’ section.

2.1) Composition of standard supply

The TA shear test plates are delivered in batches of N plates (chapter “11 Markings”) contained in PE bags.

Each bag comes with this instruction manual. The quantity N of test plates per batch is defined in accordance with CR shear load of the plate.

2.2) Definition

A full range of TA test plates has been developed in order to test anchor points in traction. The plate fastening holes (fig. 2, page 9, item T) are designed to receive high-strength bow shackles.

The different TA test plates are made of stainless steel of the same grade to ensure shearing of the section (fig. 3, page 10, item S) to a level of precision of +/- 10 % of the CR shear load indicated on the TA test plate (Chapter “11 Markings”). The brace arms (fig. 3, page 10, item B) are designed to ensure a mechanical strength of at least the CR shear load indicated on the test plate.

Operating principle of test plate

- Loading of the TA test plate (fig. 2).
- At the shear load CR indicated on the TA test plate (Chapter “11 Markings”) shear of S section (fig. 3, page 10, item S).

→ Elongation of plate and appearance of clearance ‘J’ between upper and lower half-parts of TA test plate (fig. 1, clearance J).

→ Test completed, the anchor point is tested to the CR shear load indicated on the TA test plate.

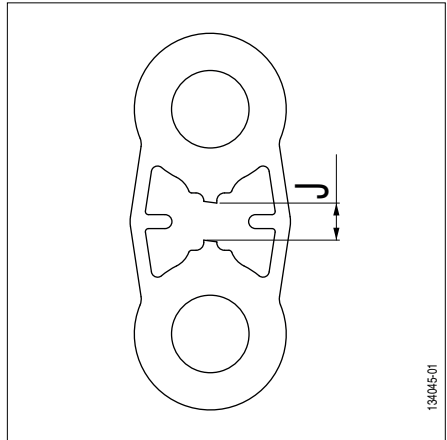


Fig. 1

19/045-01



DANGER : If the operator applies a new load to the test plate after shearing of the ‘S’ section, the brace arm can break (fig. 3, page 10, item B) resulting in falling down of the load application device. The maximum clearance ‘J’ (fig. 1, clearance J) must not exceed 15 mm.

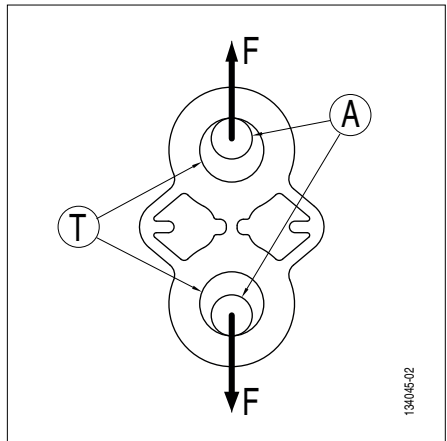


Fig. 2

19/045-02

A: Shackle pin.

T: Fastening holes.

F: Load in traction applied by the use of a crank on the TA test plate.

2.3) Associated products

To implement the anchor point test, Tractel® strongly recommends use of the products indicated below (not supplied with TA test plate). It is understood that the associated products

must have an appropriate CMU (working load limit) with respect to the type of TA test plate used and the manner in which this equipment is organized and implemented is entirely the responsibility of the installer and operator:

- 1 loading system, comprising of:
 - 1 manually-operated loaded device, tripod type (see fig. 6, section 4.2, page 11),
 - 2 bow shackles.
- 1 safety device to secure the loading device in the event of shearing of the anchor point tested, comprising of (see fig. 6, page 11):
 - 1 safety anchor point,
 - 1 safety sling of appropriate length (see fig. 6, sections 4.2 and 4.3, page 11),
 - 2 bow shackles.

2.4) Standards and Directives applicable to TA test plate

No standard or directive is applicable to this type of product.

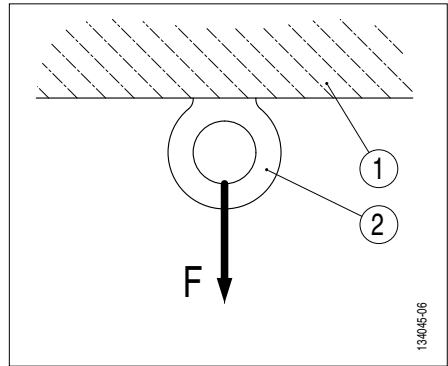


Fig. 4

- 1 Host structure
- 2 Anchor point
- F Traction load

GB

3 Description

General characteristics of TA test plates:

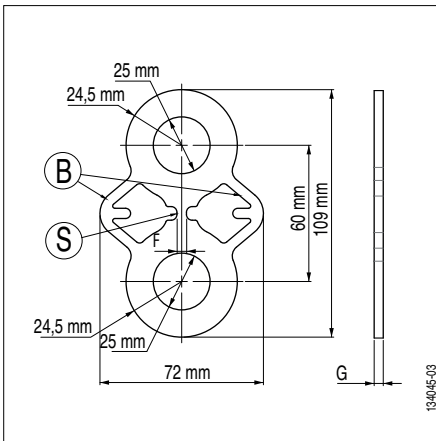


Fig. 3

S: Control section

B: Brace arm

The thickness (G) and the width (F) of the TA test plate vary in accordance with the shear load CR.

The TA test plate is used to test any type of anchor point in all installation positions. The direction of the force is defined by the operator according to their requirements. Example: Fig. 4 testing an anchor point attached to the ceiling.

4 Installation

4.1) General information

⚠ DANGER: To test an anchor point using the TA test plate, the operator must use a manually activated tripod loading device specifically designed and sized for placing under traction load without risking the anchor point to be tested (fig. 6, page 11) or any other apparatus placed under a load in traction of the TA test plate especially designed and sized to be used in complete safety.

⚠ DANGER: When installing, the installer must ensure that all safety requirements specified in the applicable regulations have been observed. The installer must be equipped with all the necessary Personal Protective Equipment to ensure safety during the installation operations.

⚠ DANGER: It is strictly prohibited to fasten shackle pins to the brace arms (fig. 5, page 11).

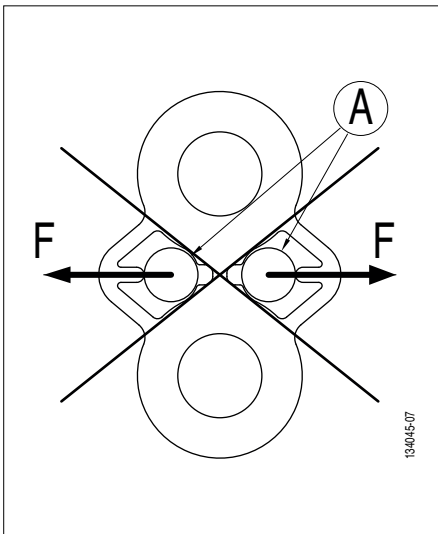


Fig. 5

A: Shackle pin
F: Force exerted by shackle pin on TA test plate.

4.2) Diagram

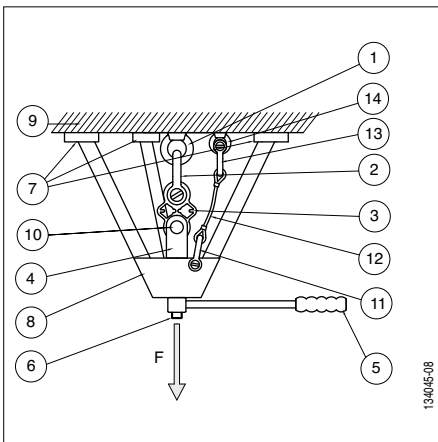


Fig. 6

1. Anchor point to be tested
2. Shackle
3. Test plate
4. Securing clevis
5. Load application lever
6. Load application screw
7. Tripod legs

8. Tripod
9. Support structure
10. Securing pin
11. Shackle
12. Safety sling
13. Shackle
14. Safety anchor point

F. Direction of traction load to be applied. It is vital that this load is applied perpendicular to the surface on which the tripod feet, or any other load bearing apparatus is placed.

4.3) Checks before installation

Refer to fig. 6 for the procedure detailed below.



DANGER: The safety sling (item 12) must be as short as possible to limit the fall height of the loading tripod to 5 cm in the event of shearing of the anchor point to be tested.

- Check that the environment around the anchor point to be tested is free of any device or object that may be damaged during the installation operations.
- Check that the access area for installation of the TA test plate and the equipment required for the installation procedure does not represent any hazard for the installer.
- Check that the load lifting tripod as well as any load lifting accessories have a maximum usable load equal to or greater than the shear load CR indicated on test plate.

4.4) Installation procedure

IMPORTANT: This installation procedure can only be carried out if the apparatus applying the load in traction on the test plates is a tripod. If another type of load application apparatus is to be used, the installer must be in possession of a manual for installing and using this apparatus for this specific installation.

All of the procedure described below relates to fig. 6.

Refer to fig. 8, page 13, for the procedure detailed below.

- 1) Fasten the TA test plate (item 3) to the anchor point to be tested (item 1) using a shackle type lifting accessory (item 2).
- 2) Secure the loading tripod (item 8) with legs (item 7) oriented towards the host structure, to the TA test plate (item 3) using a clevis (item 4) and a securing pin (item 10).
- 3) Tighten the screw (item 6) by turning the lever (item 5) until the tripod legs are in contact with the seating plane.
- 4) Secure the tripod against falling by installing a safety sling (item 12) between the loading tripod (item 8) and the safety anchor point (item 14) using shackles (items 11 and 13).

→ The installation is now complete.

5 Test and verification procedure



DANGER: During the test, the operator must ensure that all safety requirements have been observed in compliance with the applicable regulations. The operator must be equipped with all necessary Personal Protective Equipment to ensure safety during the test procedure.



IMPORTANT: The utilization temperature range for a TA test plate is between -10°C and $+70^{\circ}\text{C}$.

5.1) Preliminary checks

- 1) Check that the access area for the anchor point test procedure does not represent any hazard for the operator.
- 2) Check that the TA test plate is correctly secured (fig. 2, page 9, and fig. 7).
- 3) Check that all the lifting accessories used are correctly positioned.

→ You are now ready to perform the anchor point test.

5.2) Test procedure

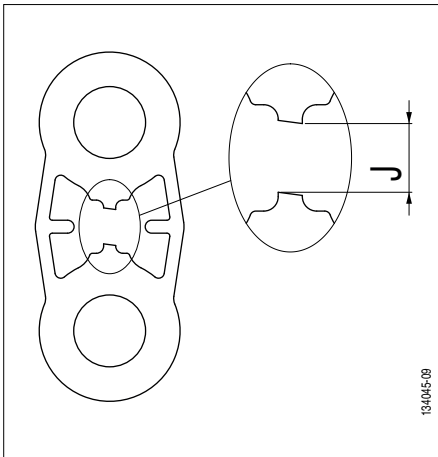


Fig. 7

J: Clearance after shearing of indicating section S of test plate



DANGER: The maximum clearance 'J' (fig. 7, clearance J) must not exceed 15 mm.

- 1) Gradually increase the load by acting on the loading device (fig. 6, page 11, item 8). The operator must continuously observe the plate in order to stop the loading operation immediately on shearing of the 'S' section of the plate (fig. 9).

- 2) On shearing of the 'S' control section of the TA test plate (fig. 7), the operator must immediately stop his action on the loading device. Failure to do so may result in total shearing of the plate.

- 3) Fully un-load the TA test plate.

→ The anchor point test is now complete.

6 Dismantling



DANGER: During the dismantling procedure, the installer must ensure that all safety requirements applicable to the dismantling procedure have been observed in compliance with the applicable regulations. The installer must be equipped with all the necessary Personal Protective Equipment to ensure his safety during the dismantling procedure.



DANGER: Check that the access area for dismantling of the TA test plate and the equipment required for dismantling do not represent any hazard for the installer.

Refer to figure 6, page 11, for the procedure detailed below.

At this stage, the loading tripod (item 8) is suspended from the test plate (item 3).

- 1) Actuate the lever (item 5) of the loading tripod (item 8) so that the tripod is suspended by the safety sling (item 12).
 - 2) Unfasten the TA test plate (item 3) from the clevis (item 4) by acting on the securing pin (item 10).
 - 3) Holding the tripod, unfasten the tripod (item 8) from the shackle (item 11) then place it in an area where there is no risk of falling, setting it in a stable position. Two installers are required for this procedure.
 - 4) Unfasten the shackle (item 13) from the safety anchor point (item 14). Then, remove the assembly formed by the safety sling (item 12) and shackles (items 11 and 13), and place them in an area where there is no risk of falling.
 - 5) Unfasten the test plate (item 3) from the shackle (item 2), then place it in an area where there is no risk of falling.
 - 6) Unfasten the shackle (item 2) from the anchor point (item 1), then place it in an area where there is no risk of falling
- The dismantling procedure is now complete.

7 Mandatory Safety Precautions

Do not:

1. Use the TA test plate in a load line without first having conducted a specific risk analysis.
2. Use a TA test plate if any marking on the test plate, as indicated in section 11, is missing or illegible.
3. Use a TA test plate showing any signs(s) of shearing, deformation, bending or corrosion.
4. Secure more than one TA test plate to an anchor point.
5. Secure more than one TA test plate to a same load line.
6. Secure the test plate by its brace arms (see fig. 5, page 11).
7. Use a TA test plate to anchor a load lifting system or a rescue system, or Personal Protective Equipment for protection against falls from heights.
8. Continue loading of the TA test plate after the 'S' control section (see 5.2, fig. 7) has sheared.
9. Use a TA test plate more than once.

10. Use the TA test plate at temperatures less than -10°C or greater than 70°C .
11. Place the TA test plate in contact with chemicals (in particular, corrosive) solutions.
12. Use the plate as a lifting accessory.
13. Park, drive or walk under the anchor point to be tested during installation, testing or dismantling procedures.

8 Malfunctions and corrective actions

- If the markings on the TA test plate are no longer legible:
 - Destroy the TA test plate.
- If the TA test plate is deformed or bent
 - Destroy the TA test plate.
- If the 'S' control section is broken
 - Destroy the TA test plate.
- If one of the brace arms is broken or damaged
 - Destroy the TA test plate.
- If the test plate shows any signs of corrosion
 - Destroy the TA test plate.

9 Transport and storage

During transport and storage, the TA test plate should be kept in its original packaging with its user manual.

10 Discarding of waste and protection of the environment

The anchor point TA test plate can only be used once. A special storage procedure or waste discarding procedure must be provided to the operator and applied by the operator to ensure compliance with the applicable environmental protection regulations.

11 Markings

11.1) Test plate marking

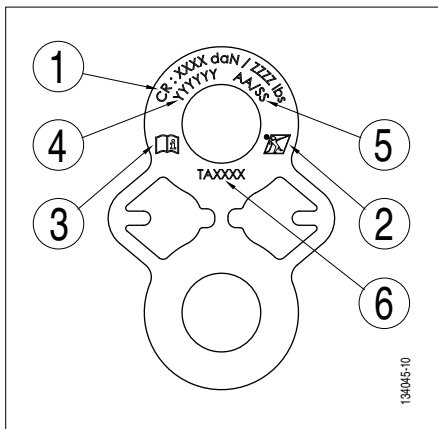


Fig. 8

- 1) TA Test plate shear load (CR).
- 2) Manufacturer's Logo: TRACTEL®.
- 3) "Please read the instruction manual" logo.
- 4) Test plate reference code.
- 5) Test plate serial No.: 14/XX Plate manufactured in 2014.
- 6) Description.

11.2) Test plate batch marking

A label is applied onto the plastic bag containing the batch of test plates and the instruction manual.

This label displays the following information:

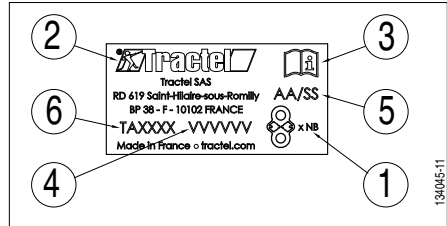


Fig. 9

- 1) Number of test plates in the batch.
- 2) Manufacturer's Logo: TRACTEL®.
- 3) Obligation to read these instructions.
- 4) Test plate batch code.
- 5) Test plate serial No.: 14/XX Plate manufactured in 2014.
- 6) Description.

| | |
|--|----|
| Voorafgaande voorschriften | 14 |
| 1. Definities en pictogrammen | 15 |
| 2. Presentatie | 15 |
| 3. Omschrijving | 16 |
| 4. Installatie | 16 |
| 5. Procedure voor het in werking stellen van de test en de controles | 18 |
| 6. De-installeren | 18 |
| 7. Fout en verboden gebruik | 18 |
| 8. Incidenten en oplossingen | 19 |
| 9. Transport en opslag | 19 |
| 10. Wegwerpen en bescherming van het milieu | 19 |
| 11. Markeringen | 19 |



BELANGRIJKSTE INSTRUCTIES



- Voordat u dit TA testplaatje gaat installeren en gebruiken, is het noodzakelijk, voor de veiligheid en de doeltreffendheid van het gebruik, kennis te nemen van deze instructies en u te houden aan de voorschriften. Een exemplaar van deze handleiding moet ter beschikking van elke operator bewaard worden. Aanvullende exemplaren kunnen op aanvraag worden verkregen.
- Gebruik dit TA testplaatje niet wanneer één van de volgende opschriften die hierop vermeld staan, zoals aangegeven in de vorige handleiding, niet meer aanwezig of onleesbaar zijn. Dit TA testplaatje moet, in dit geval, vernietigd worden om abnormaal of gevaarlijk gebruik ervan te voorkomen.
- Verzeker u ervan dat iedere persoon, aan wie u het gebruik van dit TA testplaatje toevertrouwt, de procedure voor de inwerkstelling ervan kent, en in staat is de veiligheidsvereisten die voor de inbedrijfstelling vereist worden voor het betreffende werk weet toe te passen. Deze handleiding moet ter beschikking van de gebruiker gesteld worden.
- Voor professioneel gebruik moet dit TA testplaatje onder de verantwoordelijkheid geplaatst worden van een persoon die de toepasbare wetgeving kent, en die de autoriteit bezit om de toepassing van deze laatste te verzekeren, wanneer deze persoon niet de bediener is.
- De opstelling en het gebruik van dit TA testplaatje moet uitgevoerd worden in zodanige omstandigheden dat de veiligheid van de installateur en de bediener gewaarborgd zijn, in overeenstemming met de toepasbare reglementering.
- Voor gebruik van een TA testplaatje TA, controleert u of deze niet gebroken of vervormd is, in het bijzonder bij een eerste gebruik of andere. Een TA testplaatje mag slechts één maal gebruikt worden.
- Tractel® kan niet verantwoordelijk worden gesteld voor het gebruik van een plaatje in een montageconfiguratie die niet in deze handleiding beschreven staat.
- Wanneer een TA testplaatje of de inbedrijfstellingsprocedure buiten de controle van Tractel® om gewijzigd wordt, kan Tractel® niet verantwoordelijk worden gesteld.
- Dit TA testplaatje mag nooit voor andere doeleinden gebruikt worden dan zij die in deze handleiding worden beschreven. Het mag nooit gebruikt worden in een omgeving waar explosiegevaar bestaat.
- Ieder plaatje dat niet gebruikt is, moet uit de buurt van personen worden gehouden die geen toestemming hebben om deze te gebruiken.
- Na gebruik moet het TA testplaatje op een zodanige manier worden weggegooid, dat het niet meer gebruikt kan worden, of dient deze opgeslagen te worden in een strikt aangewezen ruimte waarin nieuwe en gebruikte plaatjes niet door elkaar kunnen worden gehaald. Respecteer de reglementering van de milieubescherming.
- Het is verboden dit plaatje te gebruiken om een hefapparaat voor het opheffen van ladingen of het heffen van personen vast te zetten.
- Het is verboden dit plaatje te gebruiken om een valveiligingssysteem op te hangen of voor het optillen van personen.
- Het is verboden om meerdere TA testplaatjes te gebruiken die op elkaar zijn gelegd.
- Tijdens de installatiewerkzaamheden, de inbedrijfstelling van de test en de de-installatie, is het verboden om onder het te testen verankeringspunt te parkeren of te rijden. De toegang tot de zone onder het te testen verankeringspunt signaleren en verbieden.

STANDAARD INDICATIES

Om de constante verbetering van onze producten te garanderen, behoudt Tractel® zich het recht om op elk moment alle nuttig geachte wijzigingen aan te brengen aan de in deze handleiding beschreven materialen.

De bedrijven van de Groep Tractel® en de erkende verkopers leveren op aanvraag documentatie over het gamma van andere hijs- en tractietoestellen en hun accessoires van Tractel®, over al het materiaal voor toegang tot de werf en de gevels, veiligheidsinrichtingen voor de lasten, elektronische ladingsmeters, enz....

Het Tractel® netwerk kan een klantenservice en een periodieke onderhoudsservice verschaffen

1 Definities en pictogrammen

1.1) Definities

“**Operator**”: Persoon of afdeling die verantwoordelijk is voor het gebruik van het TA testplaatje.

“**Installateur**”: Persoon of service die verantwoordelijk is voor de installatie, de demontage, de de-installatie, alsook het transport voor transport of opbergen, van het TA testplaatje.

“**CR**”: Breukbelasting van de centrale doorsnede 'S' van het TA testplaatje.

1.2) Pictogrammen



GEVAAR: Voor commentaar die het mogelijk maakt gevaar voor personen, in het bijzonder de dood, zware of lichte verwondingen te vermijden.



BELANGRIJK: Voor commentaar die het mogelijk maakt een defect, of schade aan het product te vermijden, maar die niet het leven van de installateur, de bediener, of andere personen in gevaar brengt.

2 Presentatie

Het TA breuktestplaatje maakt het mogelijk de mechanische weerstand bij het breken van een verankeringspunt te controleren.

De testlading wordt bereikt door de breuksnede van het plaatje (afb. 3 pagina 4, markering S). Een paar verankeringsarmen (afb. 3 pagina 4, markering B) maakt het mogelijk de instandhouding van de belastingslijn te garanderen na de indicatieve breuksnede 'S'.

2.1) Samenstelling van de standaard levering

±De TA testplaatjes worden geleverd in een PE-zakje in een partij van NB-plaatjes (hoofdstuk '11 Markeringen') vergezeld van deze handleiding. Het aantal NB-plaatjes van de partij wordt bepaald naar gelang de CR breukbelasting van het plaatje.

2.2) Definitie

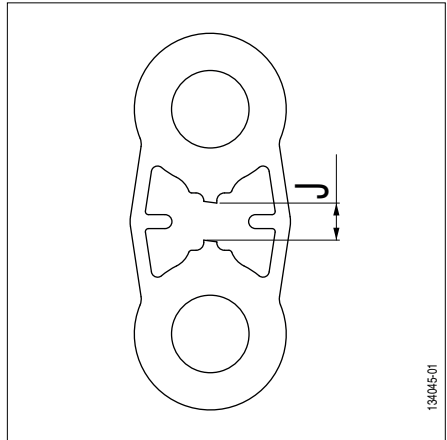
Een volledig gamma van TA testplaatjes is ontwikkeld om in tractie de verankeringspunten te testen. De verankeringsgaten (afb. 2, markering T) van de plaatjes zijn zo gedimensioneerd dat ze harpsluitingen met hoge weerstand kunnen ontvangen. De verschillende referenties van de TA testplaatjes worden gemaakt van roestvrij staal van dezelfde kleurschakering om de breuksnede (afb. 3, pagina 16, markering S) met een precisie van ongeveer 10% te verzekeren ten aanzien van de CR breukbelasting die op het plaatje staat aangegeven (hoofdstuk "11 Markeringen"). De verankeringsarm (afb. 3, pagina 16, markering B) hebben een zodanige afmeting opdat een mechanische weerstand van tenminste de CR breukbelasting die op het plaatje staat, wordt gegarandeerd.

Werkingsprincipe van het plaatje

- Belasting van het TA testplaatje TA (afb. 2).
- Bij de CR breukbelasting die op het plaatje staat aangegeven (hoofdstuk "11 Markeringen") breuksnede S (afb. 3, pagina 16, markering S).

→ Verlenging van het plaatje en de verschijning van een speling 'J' tussen de twee halve gedeelten omhoog en omlaag van het TA testplaatje (afb. 1, speling J).

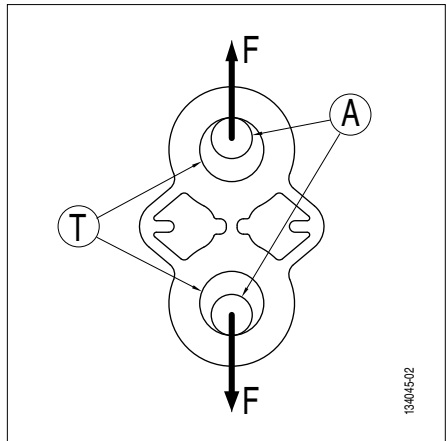
→ Test beëindigd, het verankeringspunt is getest op de CR breukbelasting van het plaatje.



Afb. 1



GEVAAR: Wanneer de bediener weer een lading op het plaatje legt na de breuksnede 'S', bestaat er het risico van een breuk van de verankeringsarm. (afb. 3, pagina 16, markering B) en val van het belastingsapparaat. De maximale speling 'J' (afb. 1, speling J) mag niet groter zijn dan 15 mm.



Afb. 2

A: As van de harpsluiting.

T: Ophangogen.

F: Kracht die wordt uitgeoefend door de as van de harpsluiting op het TA testplaatje.

2.3) Aanvullende producten

Om de test van het verankeringspunt in werking te stellen, raadt Tractel® dringend aan de hierna genoemde producten te gebruiken (niet meegeleverd met het TA testplaatje). Het is

vanzelfsprekend dat deze aanvullende producten een geschikte CMU moeten hebben naar gelang het type TA testplaatje dat gebruikt wordt, en dat hun inwerkingstelling onder de verantwoordelijkheid valt van de installateur en de bediener:

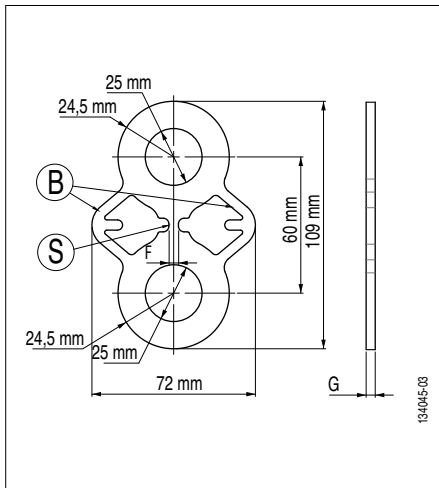
- 1 belastingsapparaat dat het volgende omvat :
 - 1 belastingsstoel met handmatige aandrijving van het type driepoot (zie afb. 6, hoofdstuk 4.2, pagina 17),
 - 2 harpsluitingen.
- 1 veiligheidstoestel voor de verankerung van de belastingsinstallatie, in het geval van breuk van het te testen verankeringspunt, en omvat het volgende (zie afb. 6, pagina 17):
 - 1 verankeringspunt voor de beveiliging,
 - 1 veiligheidsstrop met de geschikte lengte (zie afb. 6, hoofdstuk 4.2 en 4.3, pagina 17),
 - 2 harpsluitingen.

2.4) Toepasbare normen en richtlijnen voor het TA testplaatje

Geen enkele norm of richtlijn is van toepassing op dit soort product.

3 Omschrijving

Algemene kenmerken van de TA testplaatjes:



Afb. 3

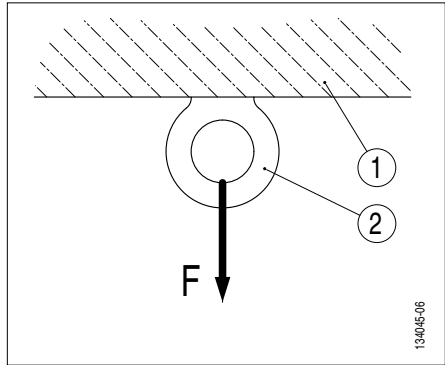
S: Indicatieve breuksnede.

B: Verankeringsarm.

De dikte (G) alsook de breedte (F) van het TA testplaatje zijn variabel naar gelang de CR breukbelasting.

Het TA testplaatje wordt gebruikt om ieder type verankeringspunt te testen in alle installatieposities. De richting van de kracht wordt bepaald door de bediener, naar gelang de behoefte.

Bijvoorbeeld: afb. 4 test van een verankeringspunt dat op het plafond is bevestigd.



Afb. 4

1 Ontvangststructuur.

2 Verankeringspunt.

F Trekbelasting.

4 Installatie

4.1) Algemeenheden



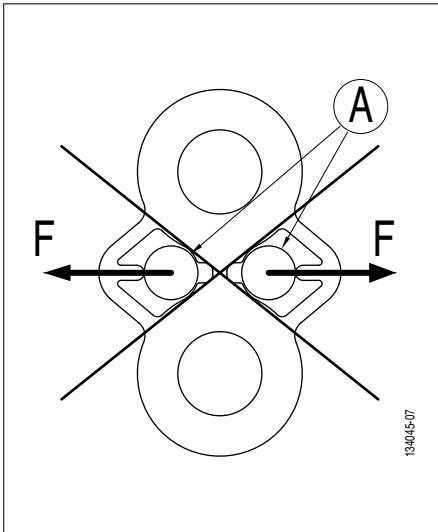
GEVAAR: Om een verankeringspunt te testen en behulp van het TA testplaatje, dient de bediener verplicht een belastingsapparaat van het type driepoot met handmatige bediening te gebruiken die speciaal uitgedacht is, en die de passende afmetingen bezit om gebruikt te kunnen worden voor de trekbelasting zonder risico voor het verankeringspunt dat getest moet worden (afb. 6, pagina 17) of ieder ander apparaat voor trekbelasting van het TA testplaatje dat speciaal uitgedacht en de juiste afmeting heeft om veilig te kunnen worden gebruikt.



GEVAAR: Tijdens de installatie dient de installateur alle veiligheidseisen in acht te nemen die deze installatie vereist, in overeenstemming met de geldende regelgeving. De installateur dient gebruik te maken van alle Persoonlijke Beschermingsmiddelen die noodzakelijk zijn om zijn of haar veiligheid te waarborgen tijdens de installatiewerkzaamheden.



GEVAAR: Het is streng verboden om de assen van de harpsluiting aan de verankeringsarm te haken (afb. 5, pagina 17).

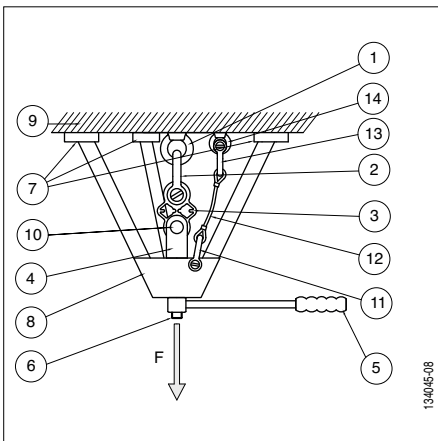


Afb. 5

A: As van de harpsluiting.

F: Trekbelasting die uitgeoefend wordt door de as van de harpsluiting op het TA testplaatje.

4.2) Schema



Afb. 6

1. Te testen verankeringspunt
2. Harpsluiting
3. Testplaatje
4. Bevestigingsbeugel
5. Belastingshefboom
6. Belastingsschroef

7. Poten van de driepoot
 8. Driepoot
 9. Steunstructuur
 10. Bevestigingsas
 11. Harpsluiting
 12. Veiligheidsstrop
 13. Harpsluiting
 14. Verankeringspunt voor de beveiliging
- F. Toepassingsrichting van de trekbelasting. Deze belasting dient verplicht lijnrecht toegepast te worden ten aanzien van de plaatsing van de poten van de driepoot of ander belastingsapparaat.

4.3) Controles voor installatie

Alle controles voor installatie die hieronder worden beschreven, hebben betrekking op afb. 6.



GEVAAR: Het is verplicht de veiligheidsstrop (markering 12) zo kort mogelijk te houden om de valhoogte van de driepoot van de belasting tot 5 cm te beperken, in het geval van een breuk van het verankeringspunt dat getest moet worden.

- Controleer of de omgeving rond het te testen verankeringspunt geen apparatuur bevat dat defect kan raken tijdens de installatiewerkzaamheden.
- Controleer of de toegangszone voor de installatie van het TA testplaatje en de noodzakelijke apparatuur voor zijn installatie, geen gevaar vormen voor de installateur.
- Controleer of de belastingsdriepoot, alsook de hefaccessoires een maximale gebruiksbelasting bezitten die hoger of gelijk is aan de CR breukbelasting van het plaatje.

4.4) Installatieprocedure

OPGELET: Deze installatieprocedure is alleen van toepassing in het geval van het gebruik van een trekbelastingsapparaat van de testplaatjes van het type driepoot. In het geval van een ander toestel voor de belasting, dient de installateur in het bezit te zijn van een installatie- en gebruikshandleiding van dit apparaat voor deze speciale toepassing.

De gehele procedure die hieronder wordt beschreven, heeft betrekking op afb. 6

- 1) Bevestig het TA testplaatje (markering 3) op het te testen verankeringspunt (markering 1) via een hefaccessoires van het type harpsluiting (markering 2).
- 2) Zet de belastingsdriepoot vast (markering 8), poten (markering 7) naar de ontvangststructuur gericht, op het TA testplaatje (markering 3) via een accessoire van het type bevestigingsbeugel (markering 4) en bevestigingsas (markering 10).
- 3) Zet de schroef vast (markering 6) door de hefboom te draaien (markering 5) totdat de poten van de driepoot in contact zijn met de ondergrond van de installatie.
- 4) Beveilig de driepoot tegen vallen door de plaatsing van een veiligheidsstrop (markering 12) tussen de belastingsdriepoot (markering 8) en het verankeringspunt voor beveiliging (markering 14) via de harpsluitingen (markering 11 en 13).

→ Installatie voltooid.

5 Procedure voor het in werking stellen van de test en de controles



GEVAAR: Tijdens de uitvoering van de test dient de bediener alle veiligheidsvereisten toe te passen die deze uitvoering vereist, in overeenstemming met de geldende regelgeving. De bediener dient gebruik te maken van alle Persoonlijke Beschermingsmiddelen die noodzakelijk zijn om zijn of haar veiligheid te waarborgen tijdens de test.



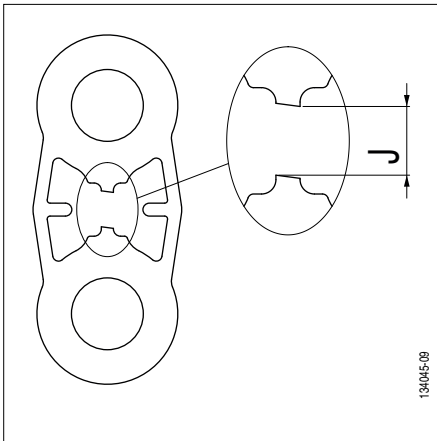
BELANGRIJK: De gebruikstemperatuur van een TA testplaatje moet tussen -10°C en $+70^{\circ}\text{C}$ liggen.

5.1) Voorafgaande controles

- 1) Controleer of de toegangszone voor de test van het verankeringspunt geen gevaar vormt voor de bediener.
- 2) Controleer of het TA breuktestplaatje op de juiste manier is vastgezet (afb. 2, pagina 15 en afb. 5, pagina 17).
- 3) Controleer of alle hefaccessoires die gebruikt worden op de juiste manier geplaatst zijn.

→ Gereed voor de trektest van het verankeringspunt.

5.2) Procedure voor de inbedrijfstelling van de trektest



Afb. 7

J: Speling na de indicatieve breuksnede 'S' van het plaatje.



GEVAAR: De maximale speling 'J' (afb. 7, speling J) mag niet groter zijn dan 15 mm.

- 1) Verhoog langzamerhand de belasting door het belastingsapparaat te bewegen (afb. 6, pagina 17, markering 8). De bediener dient verplicht het plaatje constant in de gaten te houden om de belasting te kunnen stoppen na de breuksnede 'S' van het plaatje (afb. 7). 2) Bij de indicatieve breuksnede 'S'

van het TA testplaatje (afb. 7), dient de bediener onmiddellijk zijn actie op het belastingsapparaat te stoppen omdat er anders gevaar bestaat dat het plaatje volledig breekt.

- 3) Verwijder de belasting van het TA testplaatje volledig.

→ Getest verankeringspunt.

6 De-installeren



GEVAAR: Tijdens de installatie dient de installateur alle veiligheidsseisen in acht te nemen die deze installatie vereist, in overeenstemming met de geldende regelgeving. De installateur dient gebruik te maken van alle Persoonlijke Beschermingsmiddelen die noodzakelijk zijn om zijn of haar veiligheid te waarborgen tijdens de de-installatie-werkzaamheden.



GEVAAR: Controleer of de toegangszone voor de de-installatie van het TA testplaatje en de noodzakelijke installaties voor de de-installatie geen gevaar vormen voor de installateur.

De gehele procedure die hieronder wordt beschreven, heeft betrekking op afb.6, pagina 5.

In dit stadium wordt de belastingsdriepoot (markering 8) opgehangen aan het TA testplaatje (markering 3).

- 1) Bedien de hendel (markering 5) van de belastingsdriepoot (markering 8) op een dergelijke manier dat de driepoot opgehangen kan worden aan de veiligheidsstrop (markering 12).
- 2) Maak het TA testplaatje los (markering 3) van de beugel (markering 4) via een beweging van de bevestigingsas (markering 10).
- 3) Steun de driepoot en maak deze los (markering 8) van de harpsluiting (markering 11), en leg deze vervolgens neer in een zone waar geen valrisico bestaat en in een stabiele positie.
- 4) Maak de harpsluiting los (markering 13) van het verankeringspunt voor beveiliging (markering 14). Haal vervolgens het geheel weg, de veiligheidsstrop (markering 12) en harpsluitingen (markering 11 en 13), in een zone waar geen valrisico bestaat.
- 5) Neutraliseren van het TA testplaatje (markering 3) van de harpsluiting (markering 2), en leg deze vervolgens weg in een zone waarin geen valrisico bestaat.
- 5) Neutraliseren van de harpsluiting 2) van het verankeringspunt (markering 1), en leg deze vervolgens weg in een zone waarin geen valrisico bestaat.

→ De-installatie is beëindigd.

7 Verboden en fout gebruik

Het is verboden:

1. Het TA testplaatje te gebruiken in een belastingslijn zonder dat u, vooraf, een specifieke gevarenanalyse hebt gemaakt.
2. Een TA testplaatje te gebruiken wanneer één van de markeringen die erop staan, zoals aangegeven in hoofdstuk 11, er niet meer op staan of onleesbaar zijn.
3. Een TA testplaatje te gebruiken die één of meerdere breuksporen, vervorming, vouwen of corrosie vertoont.

4. Meer dan één TA testplaatje vast te zetten aan een verankeringspunt.
5. Meer dan één TA testplaatje vast te zetten op eenzelfde belastingslijn.
6. Het TA testplaatje vast te zetten via zijn verankeringsarm (vgl. afb. 5, pagina 17).
7. Een TA testplaatje te gebruiken om een belastingsysteem via een hefsysteem, of het opvangen van een persoon, of een persoonlijke beschermingsmiddel tegen een val op grote hoogte.
8. Doorgaan met het belasten van het TA testplaatje na de indicatieve breuksnede 'S' (vgl. hoofdstuk 5.2, afb. 7, pagina 18).
9. Een TA testplaatje slechts één maal te gebruiken.
10. Het TA testplaatje te gebruiken bij temperaturen die lager zijn dan -10°C of hoger zijn dan 70°C .
11. De TA testplaatjes in contact te brengen met chemische oplossingen, in het bijzonder corrosieve oplossingen.
12. Dit plaatje als een hefaccessoire te gebruiken.
13. Tijdens de installatiewerkzaamheden, de inbedrijfstelling van de test of de de-installatie, is het verboden om onder het te testen verankeringspunt te parkeren of te rijden.

8 Incidenten en oplossingen

- Wanneer de markering op het plaatje niet langer leesbaar is
→ Het plaatje vernietigen.
- Wanneer het TA testplaatje vervormd of gevouwen is
→ Het plaatje vernietigen.
- Wanneer de indicatieve doorsnede S gebroken is
→ Het plaatje vernietigen.
- Wanneer één van de verankeringsarmen gebroken of beschadigd is
→ Het plaatje vernietigen.
- Wanneer het plaatje sporen van corrosie vertoont
→ Het plaatje vernietigen.

9 Transport en opslag

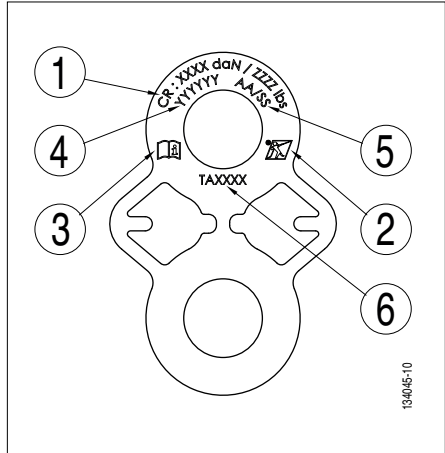
Tijdens het transport en de opslag, het TA testplaatje bewaren, samen met zijn instructiehandleiding in zijn oorspronkelijke verpakking.

10 Afdanken en beveiliging van het milieu

Het TA testplaatje van het verankeringspunt kan slechts één maal gebruikt worden. Een speciale opslagprocedure of wegwerpprocedure dient ter beschikking te staan van de bediener en deze dient deze procedures toe te passen, om de conformiteit aan de geldende milieuregeling te garanderen.

11 Markering

11.1) Markering van het plaatje



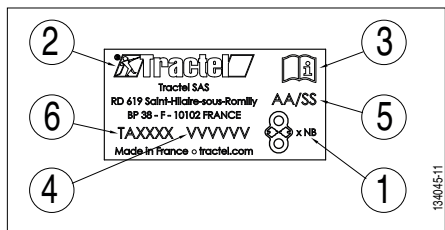
Afb. 8

- 1) Breukbelasting van het TA testplaatje (CR).
- 2) Logo fabrikant: TRACTEL®.
- 3) Logo "lees deze handleiding".
- 4) Alleen code van het plaatje.
- 5) Serienummer van het plaatje: 14/XX Plaatje is vervaardigd in 2014.
- 6) Omschrijving.

11.2) Markering van de partij van plaatjes

Er zit een etiket op het plastic zakje met de partij van plaatjes en deze handleiding.

Dit etiket bevat de volgende markeringen:



Afb. 9

- 1) Het aantal plaatjes in de partij.
- 2) Logo fabrikant: TRACTEL®.
- 3) De verplichting om deze handleiding te lezen.
- 4) Code van de partij van plaatjes.
- 5) Serienummer van de partij van plaatjes: 14/XX Plaatje is vervaardigd in 2014.
- 6) Omschrijving.

Inhalt

Seiten

| | |
|--|----|
| Wichtige Betriebsvorschriften | 20 |
| 1. Definitionen und Piktogramme | 21 |
| 2. Präsentation | 21 |
| 3. Beschreibung | 22 |
| 4. Installation | 22 |
| 5. Test- und Prüfverfahren | 24 |
| 6. Deinstallation | 24 |
| 7. Verbotene fehlerhafte Anwendungen | 24 |
| 8. Störungen und Abhilfe..... | 25 |
| 9. Transport und Lagerung | 25 |
| 10. Ausmusterung und Umweltschutz | 25 |
| 11. Kennzeichnungen..... | 25 |



WICHTIGE BETRIEBSVORSCHRIFTEN



1. Vor der Installation und Benutzung dieser Testplatte TA müssen Sie zur Gewährleistung der Betriebssicherheit und einer optimalen Effizienz der Ausrüstung unbedingt die vorliegende Anleitung zur Kenntnis nehmen und die darin enthaltenen Vorschriften einhalten. Ein Exemplar dieser Anleitung muss jedem Bediener des Geräts zur Verfügung stehen. Auf Anfrage sind zusätzliche Exemplare erhältlich.
2. Benutzen Sie die Testplatte TA nicht, wenn eine der am Ende dieser Anleitung aufgeführten Beschriftungen fehlt oder nicht lesbar ist. Die Testplatte TA muss in diesem Fall vernichtet werden, um jede anormale oder gefährliche Benutzung zu verhindern.
3. Stellen Sie sicher, dass alle Personen, die Sie mit der Benutzung der Testplatte TA beauftragen, mit dem Prüfverfahren vertraut und in der Lage sind, die für den geplanten Einsatz geltenden Sicherheitsvorschriften einzuhalten. Vorliegende Anleitung sollte Bedienern und Nutzern zur Verfügung gestellt werden.
4. Bei gewerblicher Nutzung muss die Testplatte TA einer Person anvertraut werden, die die geltenden Vorschriften kennt und über die notwendige Autorität verfügt, um deren Einhaltung sicherzustellen, wenn sie die Testplatte nicht selbst benutzt.
5. Die Anbringung und Benutzung der Testplatte TA muss unter Bedingungen erfolgen, die die Sicherheit des Installateurs gemäß den für seine Kategorie geltenden Vorschriften garantieren.
6. Vor jeder Benutzung der Testplatte TA sicherstellen, dass sie weder zerbrochen noch verformt ist, insbesondere aufgrund einer ersten Benutzung oder aus anderen Gründen. Eine Testplatte TA darf nur einmal verwendet werden.
7. Tractel® lehnt jede Haftung für die Benutzung einer Testplatte in einer nicht in dieser Anleitung beschriebenen Montagekonfiguration ab.
8. Jede Änderung der Kontrolle der Testplatte TA oder des Prüfverfahrens außerhalb der Kontrolle von Tractel® befreit die Firma Tractel® von ihrer Haftung.
9. Diese Testplatte TA darf nie für andere als die in dieser Anleitung beschriebenen Arbeiten verwendet werden. Sie darf nicht in explosionsgefährdeter Umgebung eingesetzt werden.
10. Alle nicht benutzten Testplatten müssen von unbefugten Personen ferngehalten werden.
11. Nach der Benutzung muss die Testplatte TA so ausgemustert werden, dass ihre Benutzung unmöglich ist, oder sie muss an einem klar gekennzeichneten Ort gelagert werden, an dem die Verwechslung mit dem Lagerort der neuen Testplatten ausgeschlossen ist. Die Umweltschutzvorschriften beachten.
12. Es ist verboten, die Testplatte zum Anschlagen von Hebezeugen für den Material- oder Personentransport zu verwenden.
13. Es ist verboten, die Testplatte zum Anschlagen von Aufangsystemen oder Rettungssystemen zu verwenden.
14. Es ist verboten, mehrere Testplatten TA nebeneinander zu verwenden.
15. Während der Installations-, Prüfungs- und Deinstallationsarbeiten ist der Aufenthalt bzw. die Bewegung unter dem zu prüfenden Anschlagpunkt verboten. Der Bereich unter dem zu prüfenden Anschlagpunkt muss gekennzeichnet und abgesperrt werden.

ALLGEMEINE HINWEISE

Im Rahmen der ständigen Verbesserung seiner Produkte behält sich Tractel® jederzeit Änderungen aller Art an den in dieser Anleitung beschriebenen Ausrüstungen vor.

Die Firmen der Tractel®-Gruppe und ihre Vertragshändler liefern Ihnen auf Anfrage die Dokumentation über die gesamte Tractel®-Produktreihe: Hebezeuge und Zugmittel inklusive Zubehör, vorübergehende und permanente Zugangstechnik, Sicherheitsvorrichtungen für Lasten, elektronische Lastanzeiger, usw.

Das Tractel®-Netz bietet Ihnen einen Kundendienst und eine regelmäßige Wartung an.

1 Definitionen und Piktogramme

1.1) Definitionen

„**Bediener**“: Person oder Abteilung, die mit der Benutzung der Testplatte TA beauftragt ist.

„**Installateur**“: Person oder Abteilung, die für die Installation, die Demontage, die Deinstallation, sowie für den Transport der Testplatte TA zwecks Lagerung und Unterbringung verantwortlich ist.

„**CR**“: Bruchlast des Mittelteils 'S' der Testplatte TA.

1.2) Piktogramme



GEFAHR: Für die Kommentare zur Vermeidung von Personenschäden, insbesondere Tod, schwere oder leichte Verletzungen.



WICHTIG: Für die Kommentare zur Vermeidung einer Störung oder Beschädigung des Produkts, die jedoch keine direkte Gefahr für das Leben des Installateurs, des Bedieners oder anderer Personen darstellen.

2 Präsentation

Die Bruchlast-Testplatte TA erlaubt die Überprüfung der Tragfähigkeit (Zugbelastung) eines Anschlagpunktes.

Die Prüflast ist erreicht, wenn der Mittelteil der Testplatte bricht (Abb. 3, Seite 22, Position S). Ein Paar Haltearme (Abb. 3, Seite 22, Position B) sichert das Zugkraftsystem nach dem Bruch des Mittelteils 'S'.

2.1) Zusammensetzung des Standardlieferumfangs

Die Testplatten TA werden in einem PE-Beutel im Los von NB Platten geliefert (Kapitel „11 Kennzeichnungen“), gemeinsam mit der vorliegenden Anleitung. Die Anzahl NB der Platten des Loses wird in Abhängigkeit von der Bruchlast CR der Platte definiert.

2.2) Definition

Ein vollständiges Sortiment an Testplatten TA wurde entwickelt, um die Anschlagpunkte auf Zug zu testen. Die Anschlaglöcher (Abb. 2, Position T) der Platten sind für die Aufnahme hochwiderstandsfester geschweifter Schäkel ausgelegt. Die verschiedenen Testplatten TA sind aus Edelstahl derselben Sorte gefertigt, um den Bruch des Abschnitts (Abb. 3, Seite 22, Position S) mit einer Präzision von +/- 10% gegenüber der auf der Platte angegebenen Bruchlast CR zu garantieren (Kapitel „11 Kennzeichnungen“). Die Haltearme (Abb. 3, Seite 22, Position B) sind so ausgelegt, dass ihre mechanische Widerstandsfähigkeit mindestens der auf der Platte angegebenen Bruchlast CR entspricht.

Funktionsprinzip der Platte

- Belastung der Testplatte TA (Abb. 2).
- Bei der auf der Platte angegebenen Bruchlast CR (Kapitel „11 Kennzeichnungen“), Bruch des Abschnitts S (Abb. 3, Seite 22, Position S).

→ Dehnung der Platte und Auftreten eines Spiels 'J' zwischen der oberen und unteren Hälfte der Testplatte TA (Abb. 1, Spiel J).

→ Test abgeschlossen, der Anschlagpunkt wurde mit der Bruchlast CR der Platte getestet.

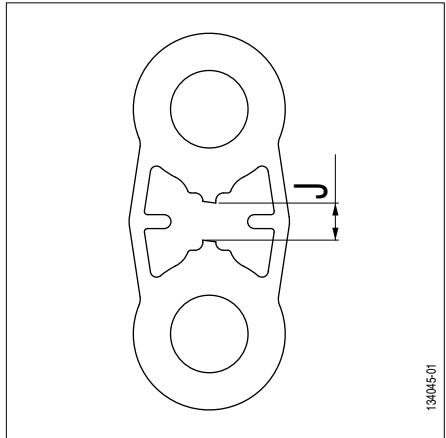


Abb. 1



GEFAHR: Wenn der Bediener die Platte nach dem Bruch von Abschnitt 'S' erneut belastet, besteht die Gefahr, dass die Haltearme (Abb. 3, Seite 22, Position B) brechen und die Belastungsvorrichtung abstürzt. Das maximale Spiel 'J' (Abb. 1, Spiel J) darf 15 mm nicht überschreiten.

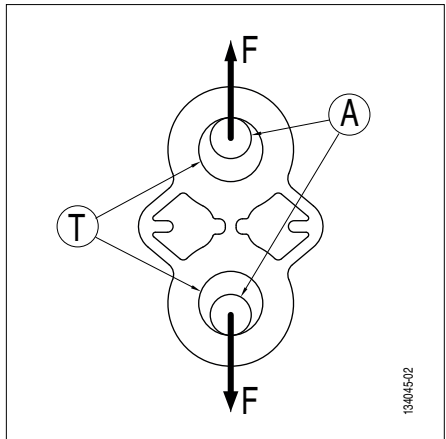


Abb. 2

A: Schäkelbolzen.

T: Anschlaglöcher.

F: Vom Schäkelbolzen auf die Testplatte TA ausgeübte Kraft.

2.3) Mitverwendete Produkte

Zur Durchführung des Anschlagpunkttests empfiehlt Tractel® dringend die Verwendung der folgenden Produkte (nicht mit der Testplatte TA mitgeliefert). Selbstverständlich müssen die mitverwendeten Produkte eine ausreichende Tragfähigkeit CMU

hinsichtlich des verwendeten Testplattentyps TA aufweisen und die Organisation und Durchführung erfolgen unter der Verantwortung des Installateurs und Bedieners:

- 1 Belastungsvorrichtung mit folgenden Bestandteilen:
 - 1 manuell betätigtes Belastungsgerät vom Typ Dreibaum (siehe Abb. 6, Kapitel 4.2, Seite 23),
 - 2 geschweifte Schäkel.
- 1 Sicherheitsvorrichtung für das Halten der Belastungsvorrichtung bei einem Bruch des zu testenden Anschlagpunkts mit folgenden Bestandteilen (siehe Abb. 6, Seite 23):
 - 1 Sicherheitsanschlagnpunkt,
 - 1 Sicherheitsstropp geeigneter Länge (siehe Abb. 6, Kapitel 4.2 und 4.3, Seite 23),
 - 2 geschweifte Schäkel.

2.4) Auf die Testplatte TA anwendbare Normen und Richtlinien

Auf diesen Produkttyp ist keine Norm oder Richtlinie anwendbar.

3 Beschreibung

Allgemeine Eigenschaften der Testplatten TA:

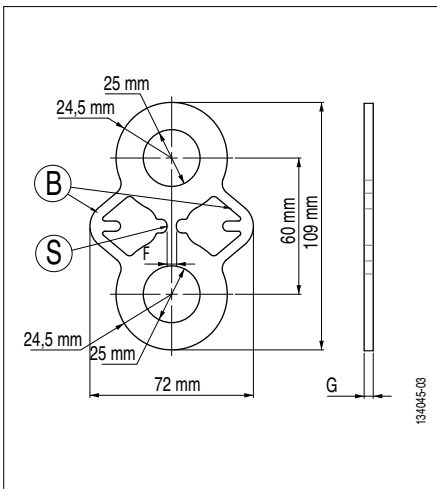


Abb. 3

S: Sollbruchstelle.

B: Haltearm.

Die Dicke (G) und die Breite (F) der Testplatte TA sind je nach Bruchlast CR unterschiedlich.

Die Testplatte TA wird zur Prüfung aller möglichen Anschlagpunkttypen in allen Installationspositionen verwendet. Die Richtung der Kraft wird vom Bediener nach Bedarf definiert. Beispiel: abb. 4 Test eines an der Decke befestigten Anschlagpunkts.

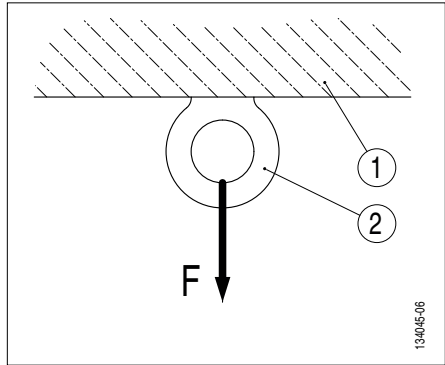


Abb. 4

- 1 Tragstruktur.
- 2 Anschlagpunkt.
- F Zuglast.

4 Installation

4.1) Allgemeines



GEFAHR: Um einen Anschlagpunkt mit einer Testplatte TA zu testen muss der Bediener unbedingt eine manuell betätigte Belastungsvorrichtung vom Typ Dreibaum benutzen, die speziell konzipiert und ausgelegt wurde, um für die risikofreie Zugbelastung des zu testenden Anschlagpunkts (Abb. 6, Seite 23) verwendet werden zu können, oder eine andere Vorrichtung für die Zugbelastung der Testplatte TA, die speziell konzipiert und ausgelegt wurde, um in aller Sicherheit eingesetzt werden zu können.



GEFAHR: Während der Installation muss der Installateur alle Sicherheitsvorschriften einhalten, die diese Installation gemäß den geltenden Vorschriften verlangt. Der Installateur muss alle persönlichen Schutzausrüstungen benutzen, die zur Gewährleistung der Sicherheit während der Installationsarbeiten erforderlich sind.



GEFAHR: Es ist streng verboten, die Schäkelbolzen an den Haltearmen (Abb. 5, Seite 23) anzuschlagen.

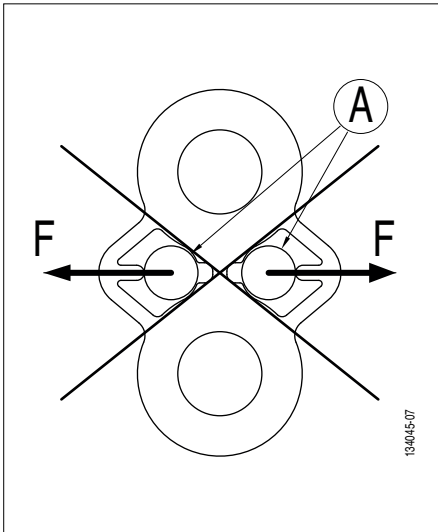


Abb. 5

A: Schälkelbolzen

F: Vom Schälkelbolzen auf die Testplatte TA ausgeübte Zuglast.

4.2) Schema

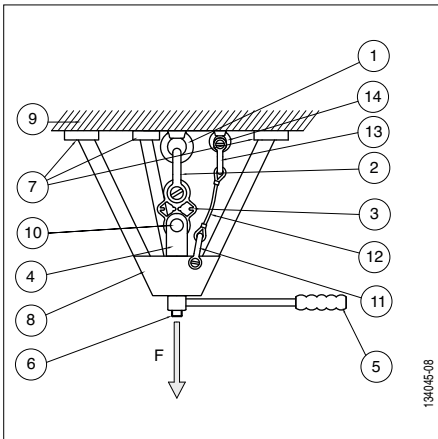


Abb. 6

1. Zu testender Anschlagpunkt
2. Schälkel
3. Testplatte
4. Anschlaggabel
5. Belastungshebel
6. Belastungsschraube
7. Füße des Dreibaums

8. Dreibaum
 9. Tragstruktur
 10. Anschlagbolzen
 11. Schälkel
 12. Sicherheitsstropp
 13. Schälkel
 14. Sicherheitsanschlagpunkt
- F: Zuglast-Anwendungsrichtung. Diese Last muss unbedingt im rechten Winkel zu der Fläche angewendet werden, auf der sich die Füße des Dreibaums oder sonstigen Belastungsvorrichtung befinden.

4.3) Prüfungen vor der Installation

Alle unten beschriebenen Prüfungen vor der Installation beziehen sich auf Abb. 6.



GEFAHR: Es ist unbedingt erforderlich, dass der Sicherheitsstropp (Position 12) so kurz wie möglich ist, um die Absturzhöhe des Belastungs-Dreibaums beim Bruch des zu testenden Anschlagpunkts auf 5 cm zu begrenzen.

- Sicherstellen, dass die Umgebung um den zu testenden Anschlagpunkt keine Vorrichtungen enthält, die während der Installationsarbeiten beschädigt werden können.
- Sicherstellen, dass der Zugangsbereich für die Installation der Testplatte TA und die für die Installation erforderlichen Vorrichtungen kein Risiko für den Installateur darstellen.
- Sicherstellen, dass der Belastungs-Dreibaum und die Lastaufnahmemittel eine maximale Tragfähigkeit gleich oder größer der Bruchlast CR der Platte haben.

4.4) Installationsverfahren

ACHTUNG: Dieses Installationsverfahren ist nur bei Benutzung einer Testplatten-Zugbelastungsvorrichtung vom Typ Dreibaum anwendbar. Bei Benutzung eines anderen Belastungsvorrichtungstyps muss der Installateur über die Installations- und Gebrauchsanleitung dieser Vorrichtung für diese spezielle Anwendung verfügen.

Das gesamte unten beschriebene Verfahren bezieht sich auf Abb. 6.

- 1) Die Testplatte TA (Position 3) am zu testenden Anschlagpunkt (Position 1) mit einem Lastaufnahmemittel vom Typ Schälkel (Position 2) anschlagen.
- 2) Den Belastungs-Dreibaum (Position 8) mit den Füßen (Position 7) zur Tragstruktur gerichtet an der Testplatte TA (Position 3) mit Hilfe eines Lastaufnahmemittels vom Typ Gabel (Position 4) und Anschlagbolzen (Position 10) anschlagen.
- 3) Die Schraube (Position 6) durch Drehen des Hebels (Position 5) festziehen, bis die Füße des Dreibaums in Kontakt mit der Tragfläche sind.
- 4) Den Dreibaum gegen Absturz sichern, indem ein Sicherheitsstropp (Position 12) zwischen dem Belastungs-Dreibaum (Position 8) und dem Sicherheitsanschlagpunkt (Position 14) mit Hilfe von Schälkeln (Positionen 11 und 13) angebracht wird.

→ Damit ist die Installation beendet.

5 Test- und Prüfverfahrens



GEFAHR: Während der Durchführung des Tests muss der Bediener alle Sicherheitsvorschriften einhalten, die diese Durchführung gemäß den geltenden Vorschriften verlangt. Der Bediener muss alle persönlichen Schutzausrüstungen benutzen, die zur Gewährleistung der Sicherheit während der Durchführung des Tests erforderlich sind.



WICHTIG: Die Betriebstemperatur einer Testplatte TA muss zwischen -10°C und $+70^{\circ}\text{C}$ liegen.

5.1) Vorherige Prüfungen

- 1) Sicherstellen, dass der Zugangsbereich für die Durchführung des Tests des Anschlagpunkts kein Risiko für den Bediener darstellt.
- 2) Sicherstellen, dass die Bruchlast-Testplatte TA ordnungsgemäß angeschlagen ist (Abb. 2, Seite 21 und Abb. 5, Seite 23).
- 3) Sicherstellen, dass alle benutzten Lastaufnahmemittel ordnungsgemäß positioniert sind.

→ Bereit für den Zugtest des Anschlagpunkts.

5.2) Zugtest-Durchführungsverfahren

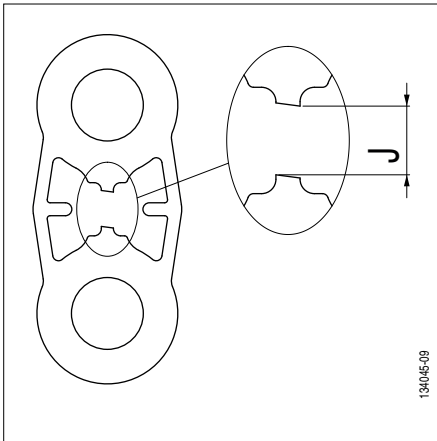


Abb. 7

J: Spiel nach dem Bruch der Sollbruchstelle 'S' der Platte.



GEFAHR: Das maximale Spiel 'J' (Abb. 7, Spiel J) darf 15 mm nicht überschreiten.

- 1) Die Last allmählich erhöhen, indem die Belastungsvorrichtung (Abb. 6, Seite 23, Position 8) betätigt wird. Der Bediener muss die Platte unbedingt ständig beobachten, um die Belastung unmittelbar nach dem Bruch der Sollbruchstelle 'S' der Platte (Abb. 7) stoppen zu können.

- 2) Beim Bruch der Sollbruchstelle 'S' der Testplatte TA (Abb. 7) muss der Bediener sofort die Betätigung der Belastungsvorrichtung stoppen, da sonst die Gefahr besteht, dass die Platte vollständig bricht.
- 3) Die Testplatte TA vollständig entlasten.

→ Damit ist der Anschlagpunkt getestet.

6 Deinstallation



GEFAHR: Während der Deinstallation muss der Installateur alle Sicherheitsvorschriften einhalten, die diese Deinstallation gemäß den geltenden Vorschriften verlangt. Der Installateur muss alle persönlichen Schutzausrüstungen benutzen, die zur Gewährleistung der Sicherheit während der Deinstallationsarbeiten erforderlich sind.



GEFAHR: Sicherstellen, dass der Zugangsbereich für die Deinstallation der Testplatte TA und die für die Deinstallation erforderlichen Vorrichtungen kein Risiko für den Installateur darstellen.

Das gesamte unten beschriebene Verfahren bezieht sich auf Abb. 6, Seite 23.

In diesem Stadium hängt der Belastungs-Dreibaum (Position 8) an der Testplatte TA (Position 3).

- 1) Den Hebel (Position 5) des Belastungs-Dreibaums (Position 8) so betätigen, dass der Dreibaum am Sicherheitsstrop (Position 12) hängt.
- 2) Die Testplatte TA (Position 3) von der Gabel (Position 4) durch Entfernen des Anschlagbolzens (Position 10) lösen.
- 3) Den Dreibaum (Position 8) abstützen und vom Schäkel (Position 11) trennen und dann in einem nicht absturzgefährdeten Bereich in einer stabilen Position abstellen.
- 4) Den Schäkel (Position 13) vom Sicherheitsansschlagpunkt (Position 14) trennen. Dann die Baugruppe Sicherheitsstrop (Position 12) und Schäkel (Positionen 11 und 13) in einem nicht absturzgefährdeten Bereich ablegen.
- 5) Die Testplatte TA (Position 3) vom Schäkel (Position 2) trennen, dann in einem nicht absturzgefährdeten Bereich ablegen.
- 6) Den Schäkel (Position 2) vom Anschlagpunkt (Position 1) trennen, dann in einem nicht absturzgefährdeten Bereich ablegen.

→ Damit ist die Deinstallation beendet.

7 Verbotene fehlerhafte Anwendungen

Folgendes ist verboten:

1. Benutzung der Testplatte TA in einem Zugkraftsystem ohne vorherige spezifische Risikoanalyse.
2. Benutzung der Testplatte TA, wenn eine der in Kapitel 11 aufgeführten Beschriftungen fehlt oder nicht lesbar ist.
3. Benutzung einer Testplatte TA, die eine oder mehrere Spuren von Bruch, Verformung, Verbiegung oder Korrosion aufweist.
4. Anschlagen von mehr als einer Testplatte TA an einem Anschlagpunkt.
5. Anschlagen von mehr als einer Testplatte TA im selben Zugkraftsystem.

6. Anschlagen der Testplatte TA an den Haltearmen (siehe Abb. 5, Seite 23).
7. Benutzung einer Testplatte TA zum Anschlagen eines Lastenhubsystems, Personenrettungssystems oder einer persönlichen Schutzausrüstung gegen Absturz.
8. Fortsetzen der Zugbelastung der Testplatte TA nach dem Bruch der Sollbruchstelle 'S' (siehe Kapitel 5.2, Abb. 7, Seite 24).
9. Mehrfache Benutzung einer Testplatte TA.
10. Benutzung der Testplatte TA bei Temperaturen unter -10°C oder über 70°C .
11. Kontakt der Testplatte TA mit chemischen und insbesondere korrosiven Lösungen.
12. Benutzung der Platte als Lastaufnahmemittel.
13. Aufenthalt oder Bewegung unter dem zu testenden Anschlagpunkt während der Installation, Durchführung des Tests oder Deinstallation.

8 Störungen und Abhilfe

- Wenn die Kennzeichnung der Platte nicht mehr lesbar ist
→ Die Platte vernichten.
- Wenn die Testplatte TA verformt oder verbogen ist
→ Die Platte vernichten.
- Wenn die Sollbruchstelle S gebrochen ist
→ Die Platte vernichten.
- Wenn einer der Haltearme gebrochen oder beschädigt ist
→ Die Platte vernichten.
- Wenn die Platte Korrosionsspuren aufweist
→ Die Platte vernichten.

9 Transport und Lagerung

Die Testplatte TA bei Transport und Lagerung gemeinsam mit der Gebrauchsanleitung in der Originalverpackung aufbewahren.

10 Ausmusterung und Umweltschutz

Die Anschlagpunkt-Testplatte TA darf nur einmal benutzt werden. Ein spezielles Lager- oder Entsorgungsverfahren muss dem Bediener zur Verfügung stehen und von diesem angewendet werden, um die Einhaltung der geltenden Umweltschutzbestimmungen zu gewährleisten.

11 Kennzeichnung

11.1) Kennzeichnung der Platte

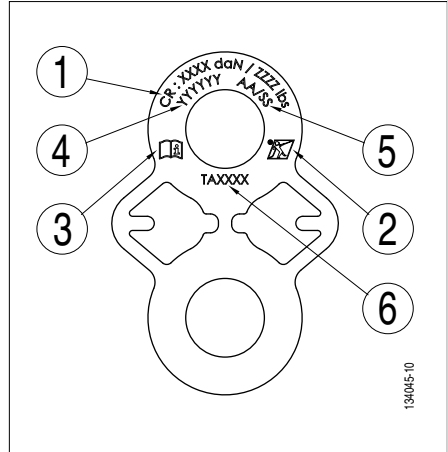


Abb. 8

- 1) Bruchlast der Testplatte TA (CR).
- 2) Logo des Herstellers: TRACTEL®.
- 3) Logo „Die vorliegende Anleitung lesen“.
- 4) Code der Einzelplatte.
- 5) Serien-Nr. der Platte: 14/XX Platte im Jahr 2014 gefertigt.
- 6) Bezeichnung.

11.2) Kennzeichnung des Plattenloses

Ein Etikett klebt auf dem Plastikbeutel mit den Platten und der vorliegenden Anleitung.

Dieses Etikett enthält folgende Kennzeichnungen:

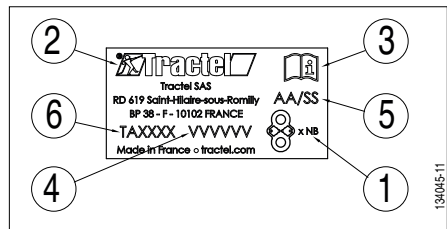


Abb. 9

- 1) Anzahl der Platten im Los.
- 2) Logo des Herstellers: TRACTEL®.
- 3) Verpflichtung, die vorliegende Anleitung zu lesen.
- 4) Code des Plattenloses.
- 5) Serien-Nr. des Plattenloses: 14/XX Platte im Jahr 2014 gefertigt.
- 6) Bezeichnung.

Lined writing area consisting of 25 horizontal lines within a rectangular border.

Lined writing area consisting of 25 horizontal lines within a rectangular border.

FR TRACTEL S.A.S.

RD 619 Saint-Hilaire-sous-Romilly, B.P. 38
F-10102 ROMILLY-SUR-SEINE
T : 33 3 25 21 07 00 – Fax : 33 3 25 21 07 11

LU TRACTEL SECALT S.A.

3, Rue du Fort Dumoulin – B.P. 1113
L-1011 LUXEMBOURG
T : 352 43 42 42 1 – Fax : 352 43 42 42 200

DE TRACTEL GREIFZUG GmbH

Scheidtbachstrasse 19-21
D-51469 BERGISCH-GLADBACH
T : 49 2202 10 04 0 – Fax : 49 2202 10 04 70

GB TRACTEL UK LTD

Old Lane, Halfway
SHEFFIELD S20 3GA
T : 44 114 248 22 66 – Fax : 44 114 247 33 50

ES TRACTEL IBÉRICA S.A.

Carretera del medio 265
E-08907 L'HOSPITALET (Barcelona)
T : 34 93 335 11 00 – Fax : 34 93 336 39 16

IT TRACTEL ITALIANA S.p.A.

Viale Europa 50
I-20093 Cologno Monzese (MI)
T : 39 02 254 47 86 – Fax : 39 02 254 71 39

NL DK TRACTEL BENELUX B.V.

BE LU Paardeweide 38
NL-4824 EH BREDA
T : 31 76 54 35 135 – Fax : 31 76 54 35 136

PT LUSOTRACTEL LDA

Alto Do Outeiro Armazém 1 Trajouce
P-2785-086 S. DOMINGOS DE RANA
T : 351 214 459 800 – Fax : 351 214 459.809

PL TRACTEL POLSKA Sp. Zo.o

ul. Bysławska 82
04-993 Warszawa
T : 22 616 42 44 - Fax : 22 616 42 47

CA TRACTEL LTD

1615 Warden Avenue Scarborough
Ontario M1R 2T3
T : 1 416 298 88 22 – Fax : 1 416 298 10 53

CN TRACTEL CHINA LTD

3rd Floor, Block B, Workshop 3,
N° 255 Cai Lun Road
Zhang Jiang Hi tech Park,
Pudong New Area
Shanghai 201203 People's Republic of China
T : +86 (0) 21 6322 5570
Fax : +86 (0) 21 5353 0982

SG TRACTEL SINGAPORE Pte

50 Woodlands Industrial Parc E7
Singapore 75 78 24
T : 65 675 73113 – Fax : 65 675 73003

AE TRACTEL MIDDLE EAST

P.O. Box 25768
DUBAI
T : 971 4 34 30 703 – Fax : 971 4 34 30 712

US TRACTEL Inc

51 Morgan Drive
Norwood, MA 02062
T : 1 781 401 3288 – Fax : 1 781 828 3642

RU TRACTEL RUSSIA O.O.O.

ul. Petrovka, 27
Moscow 107031
Russia
Tel/Fax : +7 495 989 5135

