

EIS 63.102-2 Rev C 01/2020

### index:

English Instructions .....	page .....	1-4
Français Notice d'Emploi .....	page .....	5-8
Deutsch Bedienungsanleitung .....	Seite .....	9-12
Italiano Manuale Istruzioni.....	pagina ..	13-16
Español Instrucciones .....	página ..	17-20
Nederlands Gebruikershandleiding .....	pagina ..	21-24
Svenska Instruktionsblad .....	sida .....	25-28



### 1.0 IMPORTANT RECEIVING INSTRUCTIONS

Visually inspect all components for shipping damage. If shipping damage is found, notify the carrier immediately. Shipping damage is not covered by warranty. The carrier is responsible for the repair and replacement costs resulting from damage in shipment.

#### SAFETY FIRST



Read all instructions, warnings and cautions carefully before operating this product. Follow all safety precautions to avoid personal injury or property damage during system operation. Enerpac cannot be responsible for damage or injury resulting from unsafe product use, lack of maintenance or incorrect product and/or system operation. If in doubt about safety precautions or application, contact ENERPAC for guidance. **TO PROTECT YOUR WARRANTY, FOLLOW THE INSTRUCTIONS AND ONLY USE FLUIDS RECOMMENDED BY ENERPAC.**

### 2.0 SAFETY WARNINGS



**WARNING:** Always ensure all the system components are rated to the pump pressure. Do NOT exceed the pressure of the lowest rated component; the maximum pump pressure is stamped on the pump end plate.



**IMPORTANT:** Do not overload the system. The pump relief valve only gives protection to the pump and NOT the system.



**WARNING:** Before operating the pump, ensure it is securely mounted and will not slip during operation causing personal injury.



**WARNING:** Only use the pump handle provided with the unit. Always secure the handle to the pump shaft with the washer provided. Do NOT use handle extensions.



**IMPORTANT:** Always use a pressure gauge in the system to indicate safe operating loads.



**CAUTION:** If flexible hoses are present in the system, ensure they have a 4:1 safety factor, are not kinked and are free from damage to the outer covering. Hose failure can cause serious injury.



**WARNING:** Avoid the ingress of dirt into the system. Always blank open ports or couplers with an appropriate dust cover. Quick release couplers must be wiped clean before connection, dirt can cause the pump check valves to fail.



**WARNING:** Do not pump fluids without first checking seal compatibility. Check that sludge has not built up inside the pump and reservoir as a result of mixing fluids; this can cause pump failure.

### 3.0 PRODUCT DESCRIPTION

The ENERPAC Multifluid Pump is a two speed, automatic change-over, hand operated unit, consisting of an impregnated aluminium anodised body to inhibit corrosion and stainless steel internal pumping components. These materials have been chosen to allow the pump to be used with a wide range of fluids including water, waterglycol, oil/water emulsions and skydrol etc., giving it a wide range of applications.

The automatic two-speed feature allows the two pump pistons to work simultaneously until load contact is made. The large high flow, low pressure piston then cuts out automatically, leaving the low flow, high pressure piston to uniformly achieve maximum pressure. Internal check cones, complete with rubber seals, ensure minimal leakage. The pressure release is controlled using the uniquely designed release valve assembly.

The maximum operating pressure is stamped on to the end cover before leaving the factory. The relief valve is externally adjustable giving maximum pump versatility (see section 8 for relief valve adjusting procedure).

If you wish to change maximum operating pressure of the pump and still achieve the optimum flow versus pressure, your authorised ENERPAC Service Centre can change the plungers with the relevant plunger replacement kit.

A 10 litres steel reservoir kit **MP-10T** (7,4 litres useable) is available for fitting directly to the pump. The single suction/return port is threaded 3/8" NPT; ideal for allowing an external reservoir connection. This reservoir kit with skid frame is supplied with plastic suction tube (not suitable for skydrol), 4 pump mounting bolts M8, tank gasket and 3/4" BSP filler hole with plastic breather. Tank gasket has a thickness of 1,5 mm [.06 inch]. See page 4 for pump dimensions in millimetres and inches.

### 4.0 CHOICE OF FLUID

The pump internals have been designed to operate on clean, soft tap water without any impurities, demineralised water is preferred, as this will prevent the build-up of any impurities on internal check valves. If the pump is used with water, do not allow it to stand empty or dry out after use. This will cause any impurities to adhere to the internal valves and increase the risk of pump failure. Where this may happen, the pump must be flushed with soapy water or oil.

Model Number	High Pressure (bar) [psi]	High Pressure Displacement per stroke (cm <sup>3</sup> ) [in <sup>3</sup> ]	Low Pressure (bar) [psi]	Low Pressure Displacement per stroke (cm <sup>3</sup> ) [in <sup>3</sup> ]	Handle Effort (kg) [lbs] Max. Length 675 mm / 26.5 inch	Weight (kg) [lbs]	Optional EPDM Seal Kit
<b>MP-110</b>	110 [1595]	21,8 [1.33]	35 [508]	52,6 [3.21]	45 [99]	6,6 [14.5]	<b>MP-110350EK2</b>
<b>MP-350</b>	350 [5075]	7,8 [0.47]	35 [508]	52,6 [3.21]	45 [99]	6,6 [14.5]	<b>MP-110350EK2</b>
<b>MP-700</b>	700 [10150]	3,1 [0.19]	35 [508]	52,6 [3.21]	45 [99]	6,6 [14.5]	<b>MP-700EK2</b>
<b>MP-1000</b>	1000 [14500]	2,2 [0.13]	35 [508]	52,6 [3.21]	45 [99]	6,6 [14.5]	<b>MP-1000EK2</b>



**IMPORTANT: Salt water must not be used as a medium with this pump.**

All pumps are tested on water before leaving the factory, pumps are then drained prior to despatch but some water residue will remain. If this causes any system contamination, thoroughly flush the unit before final installation.

Some fluids will damage the Nitrile (Buna N) and PTFE seals installed in the standard Multifluid Pump. ENERPAC can supply EPDM seal kits, see chart above.

If you are unsure of the compatibility of your fluid with the pump or seals, consult either your local ENERPAC authorised distributor or ENERPAC's product support department.

## 5.0 INSTALLATION

### Connecting the Pump

The pump outlet connection is 3/8" NPT, use Teflon tape or a suitable thread sealant to ensure a leak free joint. Do NOT overtighten the fitting as this will cause permanent damage to the aluminium pump body. See page 4 for pump dimensions.

If the pump is to have an external reservoir, connect the supply to the 3/8" NPT port on the underside of the pump body. The joint must be sealed.



**WARNING:** Ensure all hoses, pipes and fittings are suitable for the fluid used in the system. Avoid the use of copper or brass components when using water. These materials may cause the aluminium pump body to corrode internally.



**IMPORTANT:** The maximum allowable length of the vertical suction tube is 600mm. Reservoir MUST be vented.

## 6.0 PRIMING

After installation, the pump must be primed to remove any internal air. To achieve this, fully open the pump release valve and fully stroke the pump handle 10 times; close the release valve and pressurise the system. If all the air has been expelled, the pump handle will not feel spongy and only have a small amount of free travel when operated, especially in the pump's second stage. If air is still apparent, repeat the above procedure. The pump will not lose its prime unless it is removed from the system or the operating fluid diminishes.

Air may also become trapped in the system. This may be removed by loosening a fitting at the highest point and slowly operating the pump handle until fluid leaks from the fitting. Re-tighten the fitting before fully pressurising.



**WARNING:** Always wear safety glasses. The operator must take precaution against injury due to failure of the tool or workpiece.

A small amount of free movement of the handle is associated with clearance of the working parts and should not be confused with loss of effective stroke due to trapped air.



**WARNING:** Always add operating fluid when the system is at its rest position, i.e. cylinders fully retracted, or the system will contain more fluid than the reservoir can hold.

## 7.0 OPERATION

1. The pump relief valve setting may vary with different fluids because of their viscosity. When first operating the unit check the maximum operating pressure is correct for the fluid being used. If necessary, adjust the pressure relief valve in accordance with section 8.
2. Install the pumping handle to the operators preferred position. The tumbler shaft has two holes and flat. This allows the pumping handle to have 4 mounting positions throughout 360 degrees.
3. Close the release valve hand tight only. Excessive force will cause unnecessary seat wear and eventual pump failure.
4. Operate the pump handle at a steady speed (if the handle is operated fast the pump will be less efficient because the piston cavities will not fully charge). The pump will smoothly and automatically change from 1st stage to 2nd stage when the unloader setting is reached.
5. To release the system pressure, turn the release valve knob anti-clockwise. The release valve has been designed for fine control of pressure release.

## 8.0 PRESSURE RELIEF VALVE ADJUSTMENT



**WARNING:** The pressure relief valve is not designed to protect the system against back loading.

### 8.1 Pressure Relief Valve Adjustment

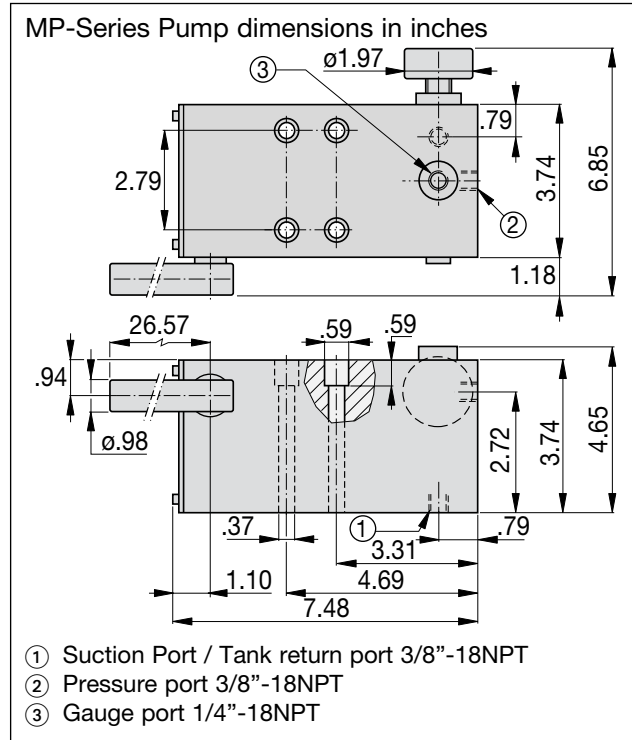
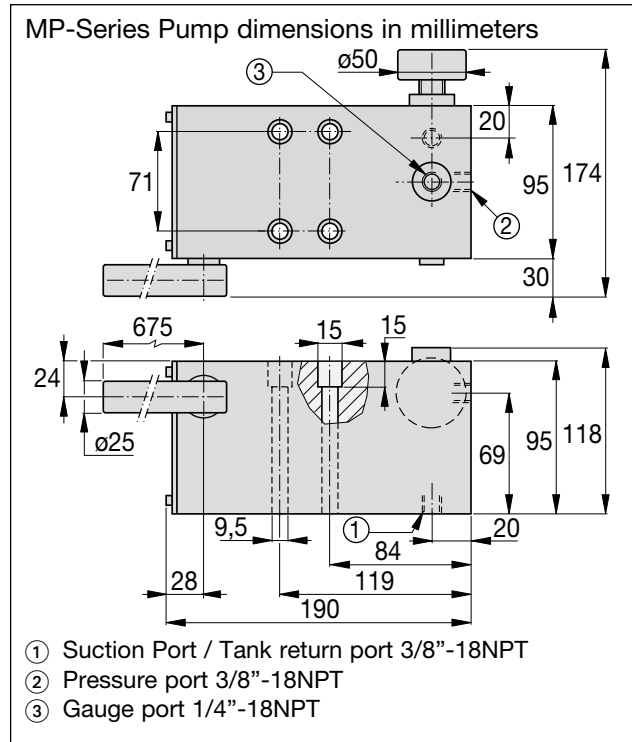
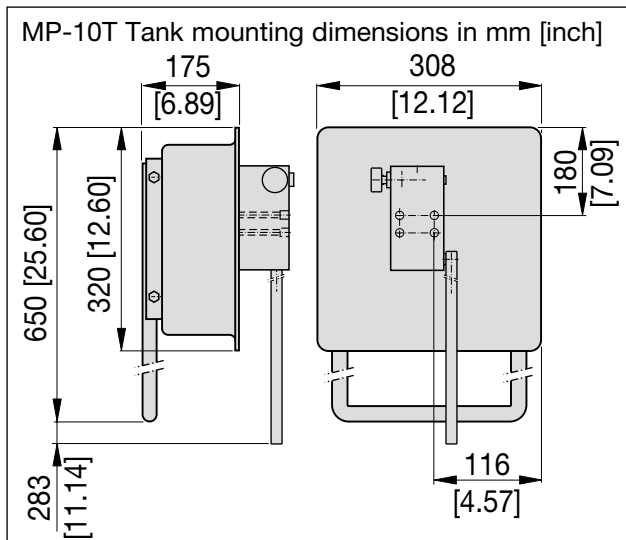
1. A gauge of the correct pressure range must be fitted to the pump outlet.
2. Slacken the release valve gland to allow the relief valve cover plate to be rotated giving access to the relief adjusting screw.
3. Turn the adjuster anti-clockwise to reduce the pressure setting and clockwise to increase the setting (long nosed pliers can be used to turn the adjuster). The adjustment is very sensitive, so only turn a few degrees then re-check setting.

**NOTE:** To enable easier turning of the adjuster, always release the pressure before adjusting the relief valve setting.

4. When correct pressure setting is achieved, re-position and secure the cover plate and release valve gland.



**WARNING:** Do not increase the pressure setting above the setting stamped on the pump end cover. Higher pressure will increase mechanical forces on internal components and results in higher handle effort.



EIS 63.102-2 Rev C 01/2020



#### 1.0 INSTRUCTIONS IMPORTANTES POUR LA RECEPTION

Inspecter visuellement tous les composants afin de détecter d'éventuels dommages causés pendant le transport. S'il y a des dommages matériels en avvertir immédiatement le transporteur. Les dommages causés pendant le transport ne sont pas couverts par la garantie. Le transporteur est responsable pour tous les frais de réparation et de remplacement qui résulteraient de dommages causés pendant le transport.

#### SECURITE AVANT TOUT !



Lire attentivement les informations marquées "avertissement" et "attention" avant d'utiliser ce produit. Pour éviter les blessures et la détérioration du matériel pendant l'utilisation du système, suivre toutes les recommandations pour la sécurité. Enerpac ne peut être tenu responsable en cas de blessure et de détériorations qui résulteraient d'une manipulation dangereuse du produit, d'un manque de maintenance ou d'une utilisation incorrecte du produit et / ou du système. Contacter ENERPAC en cas de doute au sujet des applications et des précautions à prendre pour la sécurité. **POUR BENEFICIER DE LA GARANTIE, SUIVRE LES INSTRUCTIONS ET UTILISER UNIQUEMENT DE L'HUILE HYDRAULIQUE ENERPAC.**

#### 2.0 AVERTISSEMENTS POUR LA SECURITE



**AVERTISSEMENT:** Toujours vérifier si les composants du système supportent la pression délivrée par la pompe. Ne pas dépasser la pression autorisée pour le

composant le plus faible; la pression maximale délivrée par la pompe est frappée sur la plaque terminale de la pompe.



**IMPORTANT:** Ne pas surcharger le système. La valve de pression de la pompe ne protège que la pompe et non le système.



**AVERTISSEMENT:** Avant d'actionner la pompe, s'assurer que celle-ci se trouve installée de façon sûre, sans pouvoir glisser ni provoquer de blessures.



**AVERTISSEMENT:** N'utiliser que le levier de pompage livré avec la pompe. Toujours sécuriser le levier à l'axe de la pompe à l'aide de la rondelle fournie. Ne PAS augmenter la longueur du levier à l'aide de rallonges.



**IMPORTANT:** Pour connaître les charges autorisées et travailler en sécurité, toujours installer un manomètre dans le système.



**ATTENTION:** Si des flexibles sont utilisés dans le système, s'assurer qu'ils ont un facteur de sécurité de 4:1, qu'ils ne sont pas pliés et que l'enveloppe extérieure n'est pas endommagée. Une défaillance de flexible peut provoquer de sérieuses blessures.



**AVERTISSEMENT:** Eviter l'introduction de salissures dans le système. Toujours obturer les orifices libres ou les raccords rapides non raccordés à l'aide de chapeaux de protection. Nettoyer les raccords rapides avant de les raccorder, la saleté peut endommager les clapets antiretour de la pompe.



**AVERTISSEMENT:** Toujours s'assurer de la compatibilité des joints avec le fluide utilisé pour pomper. Vérifier si aucun dépôt de boue, suite à un éventuel mélange d'huiles, n'encombre la pompe et le réservoir, une panne de la pompe peut en résulter.

### 3.0 DESCRIPTION DU PRODUIT

La pompe multifluide Enerpac est une pompe à main à deux vitesses, passage automatique de l'une à l'autre, corps de pompe imprégné aluminium anodisé pour empêcher la corrosion et composants internes en acier inoxydable. Ces matériaux ont été sélectionnés pour permettre l'utilisation de la pompe avec une large variété de fluides tels que eau déminéralisée, polyglycols, émulsions huile / eau, Skydrol, etc., pour un grand nombre d'applications.

Les deux vitesses permettent aux deux pistons de la pompe de travailler simultanément jusqu'à ce que le contact avec la charge soit établi. Le fort débit basse pression est alors coupé automatiquement laissant le piston petit débit haute pression développer la pression maximale requise. Des clapets antiretour coniques avec joints en caoutchouc, assurent un débit de fuite minimal. La pression est contrôlée à l'aide d'une valve de pression de conception exclusive.

La pression de travail maximale autorisée est frappée dans le couvercle d'extrémité lorsque la pompe quitte l'usine. La valve de pression est réglable de l'extérieur pour permettre une souplesse d'utilisation maximale de la pompe (voir section 8 la procédure de réglage de la valve de pression).

Si vous désirez modifier la pression de travail maximale de la pompe et quand même obtenir le meilleur rapport débit pression, un centre de service Enerpac agréé peut remplacer les pistons par un jeu de pistons appropriés.

Un réservoir en acier **MP-10T** d'une capacité de 10 litres (7,4 litres utilisables), se fixant directement sur la pompe, est disponible. Un orifice unique aspiration/retour fileté 3/8" NPT convient idéalement pour raccorder un réservoir extérieur. Cet ensemble réservoir, avec châssis traîneau est livré avec un tube d'aspiration en matière plastique (ne convient pas pour Skydrol), 4 boulons M8 pour montage de la pompe, joint d'étanchéité, orifice de remplissage 3/4" BSP avec reniflard en matière plastique. Le joint d'étanchéité a une épaisseur de 1,5 mm. Voir page 8 les dimensions de la pompe en millimètres et en pouces.

### 4.0 CHOIX DU FLUIDE

Les parties internes de la pompe ont été conçues pour fonctionner avec de l'eau de distribution propre, douce, ne contenant pas d'impuretés. L'eau déminéralisée est préférable, elle évite l'accumulation d'impuretés sur les clapets antiretour. Lorsque la pompe est utilisée avec de l'eau, ne pas la laisser sèche ou vide après usage. Cela permettrait aux impuretés d'adhérer aux clapets internes et augmenterait le risque de panne. Si le cas se présente, la pompe doit être rincée avec de l'eau savonneuse ou de l'huile.



**IMPORTANT: De l'eau salée ne peut être utilisée comme fluide pour cette pompe.**

Toutes les pompes sont testées avec de l'eau avant de quitter l'usine et sont vidangées avant d'être expédiées, elles peuvent cependant contenir de l'eau résiduelle. Si cela présente un risque de contamination, rincer complètement la pompe avant l'installation définitive.

Référence	Haute pression (bar) [psi]	Haute pression Débit par course (cm <sup>3</sup> ) [in <sup>3</sup> ]	Basse pression (bar) [psi]	Basse pression Débit par course (cm <sup>3</sup> ) [in <sup>3</sup> ]	Effort sur le levier (kg) [lbs] Longueur max. 675 mm / 26.5 inch	Poids (kg) [lbs]	Option ensemble étanchéité EPDM
<b>MP-110</b>	110 [1595]	21,8 [1.33]	35 [508]	52,6 [3.21]	45 [99]	6,6 [14.5]	<b>MP-110350EK2</b>
<b>MP-350</b>	350 [5075]	7,8 [0.47]	35 [508]	52,6 [3.21]	45 [99]	6,6 [14.5]	<b>MP-110350EK2</b>
<b>MP-700</b>	700 [10150]	3,1 [0.19]	35 [508]	52,6 [3.21]	45 [99]	6,6 [14.5]	<b>MP-700EK2</b>
<b>MP-1000</b>	1000 [14500]	2,2 [0.13]	35 [508]	52,6 [3.21]	45 [99]	6,6 [14.5]	<b>MP-1000EK2</b>

Certains fluides peuvent endommager les joints Nitrile (Buna N) et PTFE installés dans la pompe multifluide standard. Dans ce cas, Enerpac peut fournir un ensemble de joints d'étanchéité EPDM, voir tableau ci-dessus.

Si vous doutez de la compatibilité de votre fluide avec la pompe ou ses joints, consultez votre distributeur ENERPAC agréé ou le département « Product Support » d'ENERPAC.

## 5.0 INSTALLATION

### Raccordement de la pompe

L'orifice de refoulement de la pompe est en 3/8" NPT. Utiliser du ruban Teflon ou un produit adéquat pour étanchéifier le filetage. Ne pas visser l'embout avec un couple de serrage trop élevé, cela pourrait endommager durablement le corps de pompe en aluminium. Voir page 8 les dimensions de la pompe.

Si la pompe doit être équipée d'un réservoir externe, raccorder l'alimentation à l'orifice 3/8" NPT se trouvant dans la face inférieure du corps de pompe. Le raccordement doit être étanchéifié.



**AVERTISSEMENT:** S'assurer que tous les flexibles, tuyaux et embouts sont compatibles avec le fluide circulant dans le système. Si vous utilisez de l'eau, évitez les composants en cuivre ou en laiton. Ces matières peuvent favoriser la corrosion interne du corps de pompe en aluminium.



**IMPORTANT:** La longueur maximale autorisée pour un tube d'aspiration vertical est de 600 mm. Le réservoir DOIT pouvoir respirer (Reniflard).

### 6.0 AMORÇAGE

Après installation, la pompe doit être amorcée pour évacuer l'air du circuit. Pour cela, ouvrir complètement la valve de décharge de la pompe et actionner 10 fois à fond le levier de pompage; fermer la valve de décharge et mettre le système sous pression. Si l'air a été complètement évacué, l'action sur le levier ne semblera pas élastique et son déplacement, sans exercer d'effort, sera faible, particulièrement lorsque le deuxième étage de la pompe est enclenché. Recommencer l'opération ci-dessus si l'air n'est pas complètement évacué. La pompe ne se désamorcera pas aussi longtemps qu'elle n'est pas enlevée du système ou que la quantité de fluide reste suffisante.

De l'air peut également être emprisonné dans le système. On peut alors le libérer en dévissant un embout au point le plus élevé et en actionnant lentement le levier de la pompe jusqu'à ce que le fluide s'échappe de l'embout. Revisser l'embout avant de mettre sous pression.



**AVERTISSEMENT:** Toujours porter des lunettes de sécurité. L'utilisateur doit se protéger contre toute défaillance de l'outil ou de la pièce à travailler.

Un léger déplacement sans effort du levier de pompage est dû au jeu entre pièces en mouvement, il ne doit pas être confondu avec une élasticité provenant de la présence d'air.



**AVERTISSEMENT:** Toujours compléter le niveau du fluide avec le système au repos, c'est-à-dire la tige du vérin complètement rentrée, sinon la contenance en huile du système dépassera celle du réservoir.

## 7.0 FONCTIONNEMENT

1. Le réglage de la valve de pression peut varier suivant la viscosité des différents fluides. Lors de la première opération, vérifier si la pression de travail maximale de l'unité est correcte pour le fluide utilisé. Si nécessaire, régler la valve de pression suivant le paragraphe 8.
2. Installer le levier de pompage selon la position préférée par l'utilisateur. L'axe de relevage possède deux trous et méplat. Ce qui permet quatre positions de montage du levier de pompage sur 360°.
3. Fermer la valve de décharge en serrant à la main. Un serrage excessif provoquera une usure inutile du siège et éventuellement une panne de la pompe.
4. Actionner le levier de la pompe à une cadence régulière (si l'action est trop rapide la pompe perdra de son efficacité car les pistons ne se rempliront pas complètement). La pompe passera automatiquement et en douceur du 1er étage vers le 2ième étage lorsque le réglage de délestage est atteint.
5. Pour mettre le système hors pression tourner le bouton de la valve de décharge dans le sens contraire d'horloge. La valve de décharge est conçue pour permettre un contrôle précis de la mise hors pression du système.

## 8.0 REGLAGE DE LA VALVE DE PRESSION



**AVERTISSEMENT:** La valve de pression n'est pas conçue pour protéger le système contre les rétrocharges.

### 8.1 Réglage de la valve de pression

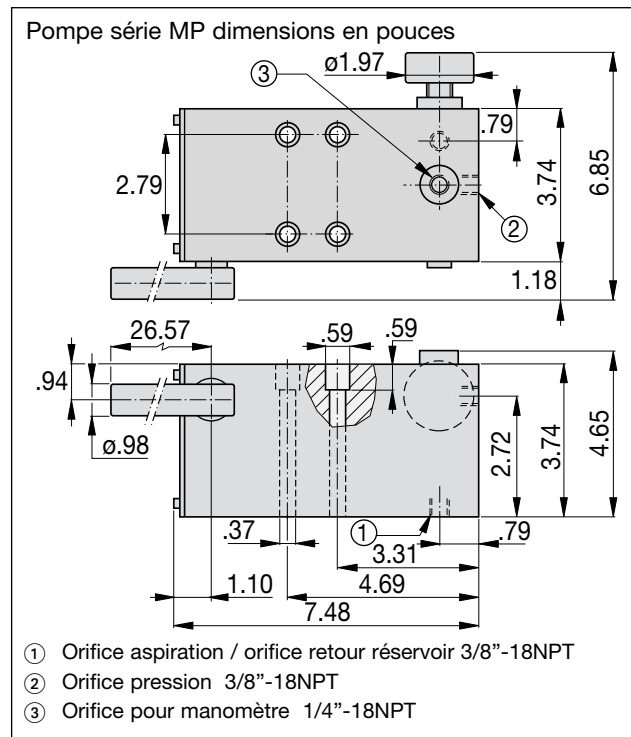
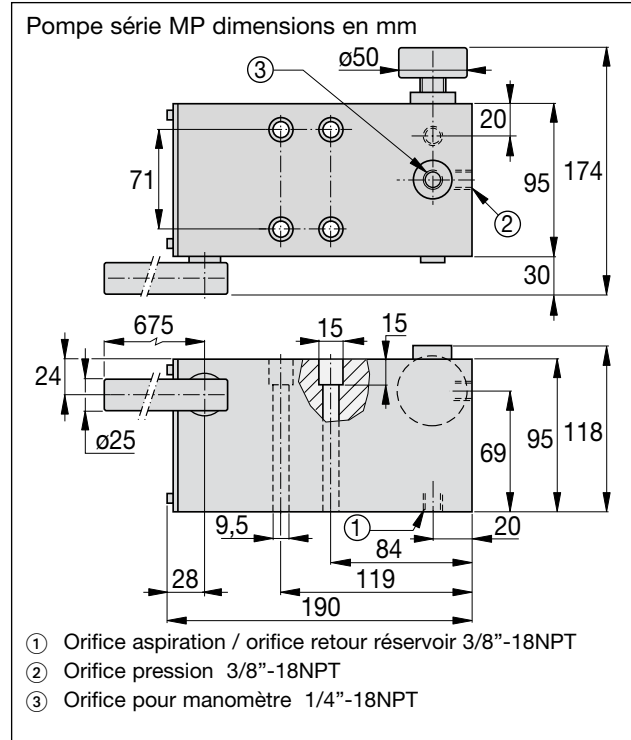
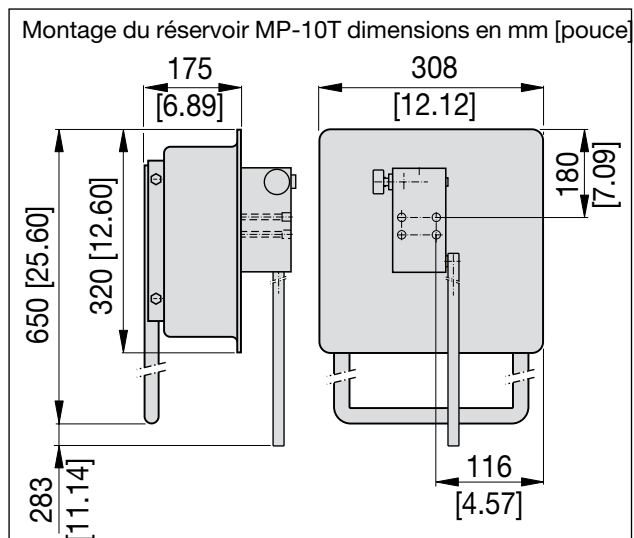
1. Un manomètre adapté à la plage des pressions doit être installé sur la sortie de la pompe.
2. Détendre la bague de serrage de la valve de décharge afin de pouvoir tourner le couvercle de protection et accéder ainsi à la vis de réglage.
3. Tourner le dispositif de réglage dans le sens contraire d'horloge pour réduire la pression de réglage et dans le sens d'horloge pour l'augmenter (une pince à long bec peut être utilisée pour ajuster le dispositif de réglage). Cet ajustement est très sensible, ne tourner que de quelques degrés et vérifier à nouveau le réglage).

**Note:** Pour faciliter l'ajustement du dispositif de réglage, toujours relâcher la pression avant de procéder au réglage de la valve de pression.

4. Lorsque la pression est correctement réglée, remettre et fixer le couvercle en place et relâcher la bague de serrage.



**AVERTISSEMENT:** Lors du réglage, ne pas dépasser la pression frappée sur le couvercle à l'extrémité de la pompe. Une pression plus élevée augmentera la force mécanique exercée sur les composants internes et exigera un effort plus important pour actionner le levier.





EIS 63.102-2 Rev C 01/2020



#### 1.0 BEI EMPFANG DER PUMPE ZU BEACHTEN

Überprüfen Sie alle Komponenten auf Transportschäden. Sollten Sie eine Beschädigung feststellen, wenden Sie sich bitte sofort an den Spediteur. Transportschäden fallen nicht unter die Gewährleistung. Der Spediteur haftet für Reparatur- und Ersatzteilkosten aufgrund von Transportschäden.



#### SICHERHEIT AN ERSTER STELLE

Lesen Sie vor Inbetriebnahme dieses Produkts sämtliche Hinweise, Anweisungen und Warnungen sorgfältig durch. Befolgen Sie stets alle Sicherheitsanweisungen, um Verletzungen oder Beschädigungen von Eigentum während des Betriebs zu vermeiden. Enerpac übernimmt keinerlei Haftung bei Schäden oder Verletzungen, die auf die unsachgemäße Nutzung, Wartung oder Verwendung seiner Produkte zurückzuführen sind. Wenden Sie sich bitte an ENERPAC, falls Sie Fragen hinsichtlich der Sicherheitsbestimmungen haben sollten. **UM IHREN GEWÄHRLEISTUNGSANSPRUCH AUFRICHT ZU ERHALTEN, SOLLTEN SIE DIESE ANWEISUNGEN BEFOLGEN UND AUSSCHLIESSLICH VON ENERPAC EMPFOHLENE FLÜSSIGKEITEN VERWENDEN.**

#### 2.0 SICHERHEITSHINWEISE



**ACHTUNG:** Stellen Sie stets sicher, dass der Pumpendruck für alle Systemkomponenten geeignet ist. Der Pumpendruck darf den Nenndruck der am niedrigsten bewerteten Komponente NICHT überschreiten; der maximale Pumpendruck ist auf der Endplatte eingestanz.



**WICHTIG:** Vermeiden Sie es, das System zu überlasten. Das Pumpenablassventil dient lediglich dem Schutz der Pumpe und NICHT des Systems.



**VORSICHT:** Vergewissern Sie sich vor Inbetriebnahme der Pumpe, dass diese sicher steht und während des Betriebes nicht abrutschen kann, was zu Verletzungen führen könnte.



**ACHTUNG:** Verwenden Sie ausschließlich den im Lieferumfang befindlichen Pumpenhebel. Sichern Sie den Hebel stets mit der dafür vorgesehenen Schraube und Mutter am Pumpenschaft. KEINE Griffverlängerungen verwenden.



**WICHTIG:** Verwenden Sie stets Druckmanometer im System, um den Betriebsdruck ablesen zu können.



**VORSICHT:** Sollte das System mit flexiblen Schläuchen arbeiten, stellen Sie sicher, dass diese einen Sicherheitsfaktor 4:1 aufweisen, nicht geknickt oder anderweitig an der äußeren Schutzschicht beschädigt sind. Ein geplatzter Schlauch kann ernste Verletzungen verursachen.



**ACHTUNG:** Das Eindringen von Schmutz in das System ist zu vermeiden. Freie Öffnungen oder Anschlussstücke sind stets mit einer geeigneten Staubabdeckung zu versehen. Schnelltrennkupplungen sind vor dem Anschließen zu reinigen; Verschmutzungen können zu einem Ausfall der Pumpenrückschlagventile führen.



**ACHTUNG:** Vor dem Pumpen von Flüssigkeiten prüfen, ob die geeignete Dichtung installiert ist. Überprüfen Sie, ob sich im Inneren der Pumpe oder des Tanks aufgrund der Mischung von Flüssigkeiten ein Bodensatz gebildet hat; dies kann einen Ausfall der Pumpe verursachen.

### 3.0 PRODUKTBESCHREIBUNG

Bei der Pumpe für verschiedene Flüssigkeiten von ENERPAC handelt es sich um eine Zweistufenpumpe mit automatischer Umschaltung, handbetrieben, mit wasserdichtem Gehäuse aus eloxiertem Aluminium zum Schutz vor Korrosion und Pumpenkomponenten aus Edelstahl. Diese Materialien wurden gewählt, um die Pumpe für alle möglichen Flüssigkeiten einsetzen zu können, einschließlich Wasser, Wasser-Glykole, Öl-/Wasser-Emulsionen und Skydrol usw., wodurch sie sich für die unterschiedlichsten Anwendungen eignet.

Die automatische Zweistufen-Funktion ermöglicht den gleichzeitigen Betrieb der beiden Pumpenkolben, bis Kontakt zur Last hergestellt ist. Der größere Niederdruckkolben mit hohem Fördervolumen schaltet dann automatisch ab, so dass der Hochdruckkolben mit niedrigem Fördervolumen maximalen, einheitlichen Druck erzeugen kann. Interne Sperrkegel mit Gummidichtungen gewährleisten minimales Auslaufen. Der Druckablass wird über das speziell dafür konstruierte Druckablassventil gesteuert.

Der maximale Betriebsdruck ist auf der Endplatte eingestanzt. Dank des von außen einstellbaren Ablassventils ist die Pumpe vielseitig einsetzbar (in Abschnitt 8 finden Sie eine Beschreibung der Ablassventileinstellung).

Sollten Sie den maximalen Betriebsdruck der Pumpe ändern und dennoch ein optimales Durchfluss-/Druckverhältnis beibehalten wollen, kann Ihr autorisiertes ENERPAC Servicecenter die Kolben gegen den geeigneten Kolben-Bausatz austauschen.

Ein 10-Liter-Tank aus Stahl, **MP-10T** mit 7,4 l Nutzvolumen, kann direkt an der Pumpe montiert werden. Die Absaug-/Rücklauföffnung mit 3/8" NPT-Gewinde eignet sich ideal um einen externen Tank anzuschließen. Dieser Tank-Bausatz mit Gleitbügel wird komplett mit Kunststoff-Ansaugrohr (nicht für Skydrol geeignet), 4 M8-Pumpen-Befestigungsschrauben, Tankdichtung und 3/4" BSP-Füllöffnung mit Kunststoff-Belüftung ausgeliefert. Die Tankdichtung ist 1,5 mm [.06 Zoll] dick. Auf Seite 12 finden Sie Pumpenabmessungen in Millimeter und Zoll.

### 4.0 WAHL DER FLÜSSIGKEIT

Die Innenelemente der Pumpe sind auf den Betrieb mit sauberem, weichem Leitungswasser ohne Verunreinigungen ausgelegt, vollentsalztes Wasser ist jedoch zu bevorzugen, da es Ablagerungen von Verunreinigungen an den internen Rückschlagventilen verhindert. Wird die Pumpe mit Wasser betrieben, lassen Sie diese nach dem Einsatz nicht leer stehen oder austrocknen, da sich auf diese Weise Ablagerungen auf den Innenventilen bilden, welche ein Versagen der Pumpe zur Folge haben könnten. In diesem Fall ist die Pumpe mit Seifenlauge oder Öl auszuspülen.

Modell-Nr.	Hochdruck (Bar) [psi]	Hochdruck-Verdrängung je Hub (cm <sup>3</sup> ) [in <sup>3</sup> ]	Niederdruck (Bar) [psi]	Niederdruck-Verdrängung pro Hub (cm <sup>3</sup> ) [in <sup>3</sup> ]	Bediener-Kraftaufwand (kg) [Pfd.] Länge 675 mm / 26,5 Zoll	Gewicht (kg) [Pfd.]	Optionale EPDM Dichtungen
<b>MP-110</b>	110 [1595]	21,8 [1.33]	35 [508]	52,6 [3.21]	45 [99]	6,6 [14.5]	<b>MP-110350EK2</b>
<b>MP-350</b>	350 [5075]	7,8 [0.47]	35 [508]	52,6 [3.21]	45 [99]	6,6 [14.5]	<b>MP-110350EK2</b>
<b>MP-700</b>	700 [10150]	3,1 [0.19]	35 [508]	52,6 [3.21]	45 [99]	6,6 [14.5]	<b>MP-700EK2</b>
<b>MP-1000</b>	1000 [14500]	2,2 [0.13]	35 [508]	52,6 [3.21]	45 [99]	6,6 [14.5]	<b>MP-1000EK2</b>



**WICHTIG: Diese Pumpe darf nicht für Salzwasser verwendet werden.**

Alle Pumpen werden vor Auslieferung mit Wasser getestet und anschließend getrocknet, es sind jedoch minimale Rückstände möglich. Sollte das System dadurch beeinträchtigt werden, spülen Sie das Gerät vor der endgültigen Installation sorgfältig aus.

Bestimmte Flüssigkeiten können die in der Standardpumpe für verschiedene Flüssigkeiten installierten Nitril- (Buna N) und PTFE-Dichtungen beschädigen. ENERPAC liefert bei Bedarf EPDM-Dichtungen, siehe Tabelle oben.

Sollten Sie sich bezüglich der Kompatibilität Ihrer Flüssigkeit mit der Pumpe oder den Dichtungen nicht sicher sein, wenden Sie sich an Ihren nächstgelegenen autorisierten ENERPAC Vertragshändler oder an die Abteilung Produkt-Support von ENERPAC.

## 5.0 INSTALLATION

### Anschließen der Pumpe

Der Ablass-Anschluss der Pumpe hat ein 3/8" NPT-Gewinde; verwenden Sie ein Teflon-Dichtungsband oder eine geeignete Gewindeversiegelung, um ein Austreten der Flüssigkeit an dieser Stelle zu verhindern. Ziehen Sie die Verbindung NICHT zu fest an, da dadurch das Pumpengehäuse aus Aluminium beschädigt werden könnte. Auf Seite 12 finden Sie eine Auflistung der Pumpenabmessungen. Soll die Pumpe mit einem externen Tank ausgestattet werden, schließen Sie diesen am Anschluss mit 3/8" NPT-Gewinde an der Unterseite des Pumpengehäuses an. Auch diese Verbindung ist zu versiegeln.



**ACHTUNG:** Stellen Sie sicher, dass alle Schläuche, Rohre und Anschlüsse für die im System verwendeten Flüssigkeiten geeignet sind. Vermeiden Sie Komponenten aus Kupfer oder Messing in Verbindung mit Wasser. Diese Materialien können ein Korrodieren des Aluminium-Pumpengehäuses an der Innenseite verursachen.



**WICHTIG:** Die maximale zulässige Länge des vertikalen Ansaugrohrs beträgt 600mm. Der Tank MUSS belüftet sein.

### 6.0 VORBEREITEN DER PUMPE

Nach der Installation muss die Pumpe vorbereitet werden, um Luft aus dem Inneren zu entfernen. Zu diesem Zweck das Druckablassventil vollständig öffnen und den Pumpenhebel 10 Mal vollständig betätigen; Druckablassventil schließen und System unter Druck setzen. Sobald die gesamte Luft entwichen ist, fühlt

sich der Pumpenhebel nicht mehr 'schwammig' an und hat insbesondere in der zweiten Pumpenstufe beim Betrieb kaum noch Spiel. Sollte sich noch Luft im System befinden, obigen Vorgang wiederholen. Die Vorbereitung der Pumpe muss erst wieder durchgeführt werden, wenn diese vom System abgekoppelt oder die Betriebsflüssigkeit reduziert wird.

Es kann auch Luft im System eingeschlossen sein. Diese kann durch Lösen eines Anschlussstücks am höchsten Punkt und langsames Betätigen des Pumpenhebels bis zum Austritt von Flüssigkeit abgelassen werden. Dichten Sie die Verbindung wieder ab, ehe Sie die Pumpe erneut unter Druck setzen.



**VORSICHT:** Tragen Sie stets eine Schutzbrille. Der Bediener muss sich gegen Verletzungen durch eine Fehlfunktion des Werkzeugs oder durch das Werkstück schützen.

Ein geringfügiges Spiel des Hebels ist auf die Abstände zwischen den einzelnen Pumpenteilen zurück zu führen, und nicht mit einem Verlust der Kapazität aufgrund von Luft in der Pumpe zu verwechseln.



**ACHTUNG:** Ergänzen Sie Betriebsflüssigkeit nur wenn sich das System in Ruhestellung befindet, d.h. die Zylinder vollständig eingefahren sind, ansonsten enthält das System mehr Flüssigkeit als der Tank aufnehmen kann.

## 7.0 BETRIEB

1. Die Einstellung des Pumpen-Ablassventils kann bei verschiedenartigen Flüssigkeiten aufgrund deren unterschiedlicher Viskosität variieren. Überprüfen Sie bei der ersten Inbetriebnahme der Pumpe ob der maximale Betriebsdruck für die verwendete Flüssigkeit geeignet ist. Stellen Sie das Druckablassventil gegebenenfalls in Übereinstimmung mit Abschnitt 8 entsprechend ein.
2. Installieren Sie den Pumpenhebel in der vom Bediener gewünschten Position. Der Kurbelschaft hat zwei Öffnungen und ist an den Seiten abgeflacht. Dadurch kann der Pumpenhebel in 4 verschiedenen Positionen angebracht werden.
3. Drehen Sie das Ablassventil mit der Hand zu. Wird dabei zu viel Kraft aufgewendet, kann das zu unnötigem Verschleiß am Ventilsitz und schließlich zum Versagen der Pumpe führen.

4. Bewegen Sie den Pumpelhebel mit konstanter Geschwindigkeit (wird er zu schnell bewegt, ist die Pumpe weniger effektiv, da die Kolbenhohlräume nicht vollständig gefüllt werden). Die Pumpe wechselt übergangslos und automatisch von der 1. in die 2. Stufe, sobald die Entlade-Einstellung erreicht ist.
5. Um Druck im System abzulassen, drehen Sie den Ablassschalter im Gegen-Uhrzeigersinn. Das Ablassventil lässt eine Feinsteuerung des Druckablasses zu.

### 8.0 DRUCKABLASSVENTIL - EINSTELLUNG

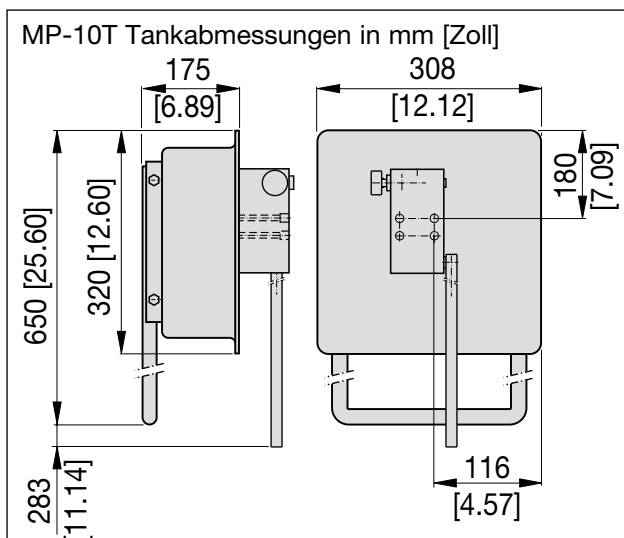


**ACHTUNG:** Das Druckablassventil ist nicht darauf ausgelegt, das System gegen zu hohen Druck zu schützen.

#### 8.1 Druckablassventil - einstellung

1. Am Pumpenausgang ist ein Manometer für den korrekten Druckbereich zu installieren.
2. Lösen Sie die Ablassventil-Stopfbüchse etwas, um die Ablassventilabdeckung drehen zu können, und so Zugang zur Ablass-Einstellschraube zu erhalten.
3. Drehen Sie den Regler im Gegen-Uhrzeigersinn, um den Druck zu reduzieren bzw. im Uhrzeigersinn, um ihn zu erhöhen (zum Drehen des Reglers kann eine Schnabelzange verwendet werden). Der Regler reagiert sehr empfindlich, verändern Sie die Einstellung deshalb nur geringfügig und überprüfen Sie sie anschließend.

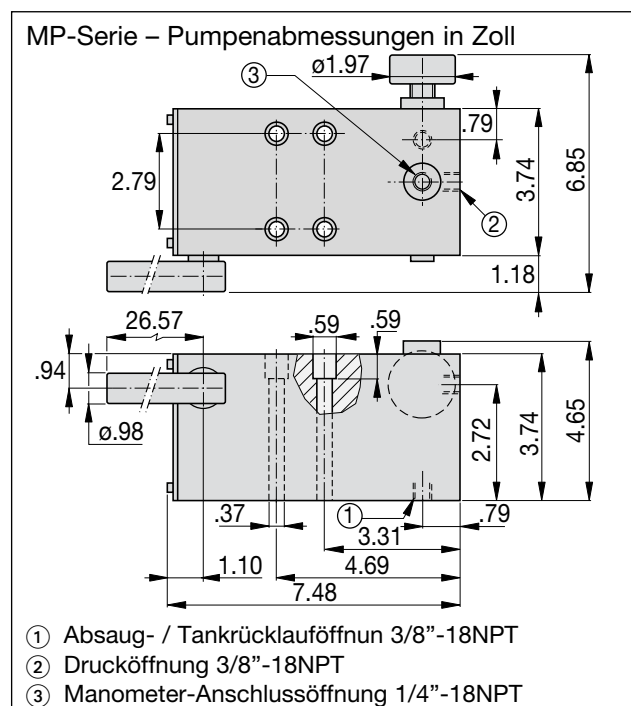
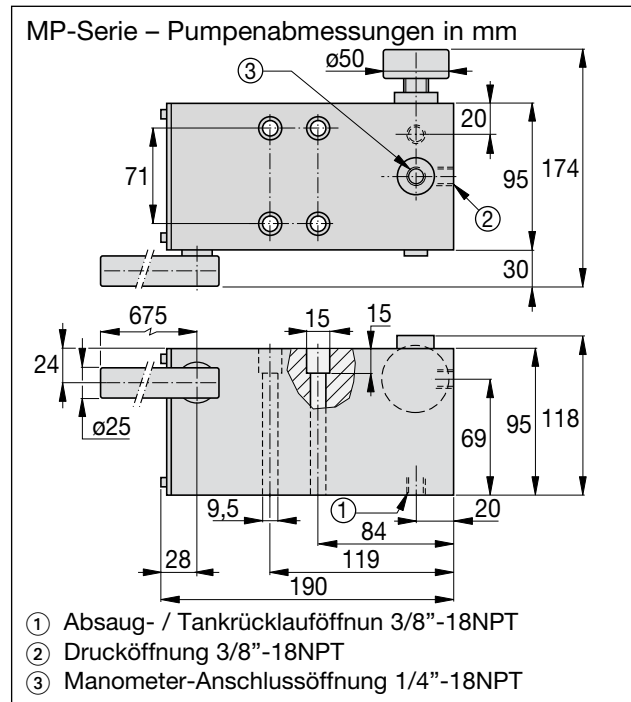
**HINWEIS:** Um den Regler leichter drehen zu können, sollte vor Einstellung des Ablassventils stets Druck abgelassen werden.



4. Sobald die gewünschte Druckeinstellung gewählt ist, Abdeckplatte und Ablassventil-Stopfbüchse wieder anbringen und befestigen.



**ACHTUNG:** Der eingestellte Druck darf den auf der Endplatte eingestanzen Wert nicht überschreiten. Ein höherer Druck bewirkt eine Verstärkung der mechanischen Kräfte, die auf die internen Komponenten wirken und führt zu einem höheren Kraftaufwand für den Bediener.



EIS 63.102-2 Rev C 01/2020



#### 1.0 IMPORTANTI ISTRUZIONI DA SEGUIRE ALLA RICEZIONE

Ispezionare visivamente tutti i componenti per accertarsi che non vi siano danni dovuti al trasporto. In caso di danni dovuti al trasporto, informarne immediatamente il vettore. I danni dovuti al trasporto non sono coperti da garanzia. Il vettore dovrà sostenere i costi di riparazione e di sostituzione derivanti da eventuali danni dovuti al trasporto.

#### SICUREZZA INNANZITUTTO



Prima di utilizzare il prodotto, leggere accuratamente tutte le istruzioni, le avvertenze e le note d'attenzione. Attenersi a tutte le precauzioni di sicurezza in modo tale da evitare il rischio di infortuni personali o di danni alle apparecchiature durante l'utilizzo del sistema. Enerpac non è ritenuta responsabile a fronte di danni o infortuni derivanti da un uso non sicuro del sistema, dalla mancanza di manutenzione o dall'utilizzo errato del prodotto e/o del sistema. In caso di dubbi circa le precauzioni di sicurezza o l'applicazione, richiedere informazioni a ENERPAC. **AFFINCHÉ LA GARANZIA SIA VALIDA, SEGUIRE QUANTO RIPORTATO NELLE ISTRUZIONI E UTILIZZARE SOLAMENTE I FLUIDI RACCOMANDATI DA ENERPAC.**

#### 2.0 AVVERTENZE SULLA SICUREZZA



**AVVERTENZA:** verificare sempre che tutti i componenti del sistema siano idonei alla pressione della pompa. NON superare la pressione del componente a valore nominale più basso; la pressione massima della pompa è impressa sulla piastrina laterale della pompa stessa.



**IMPORTANTE:** non sovraccaricare il sistema. La valvola di sfogo della pompa agisce solamente sulla pompa e NON sul sistema.



**AVVERTENZA:** prima di azionare la pompa, verificare che sia correttamente montata e che non scivoli durante il funzionamento, con conseguente rischio di lesioni personali.



**AVVERTENZA:** utilizzare solamente la leva della pompa fornita in dotazione all'unità. Fissare sempre la leva all'albero della pompa utilizzando la rondella fornita in dotazione.

NON utilizzare prolunghe della leva.



**IMPORTANTE:** tenere sempre un manometro collegato al sistema che indichi i carichi operativi sicuri.



**ATTENZIONE:** qualora a livello del sistema, siano presenti dei tubi flessibili, verificare che il relativo fattore di sicurezza sia pari a 4:1, che non siano piegati e che il rivestimento esterno non sia danneggiato. Eventuali guasti ai tubi flessibili possono essere causa di gravi lesioni.



**AVVERTENZA:** assicurarsi che non vi siano infiltrazioni di sporcizia nel sistema. Ricoprire sempre i fori aperti o gli accoppiatori con un adeguata copertura antipolvere. Prima del collegamento, pulire i raccordi a sgancio rapido; la sporcizia potrebbe provocare guasti alle valvole di ritegno della pompa.



**AVVERTENZA:** non pompare i fluidi senza aver prima verificato la compatibilità delle guarnizioni. Verificare che all'interno della pompa e del serbatoio non si siano accumulati sedimenti a seguito della miscelazione dei fluidi: la pompa potrebbe guastarsi.

#### 3.0 DESCRIZIONE DEL PRODOTTO

La pompa mult fluido ENERPAC è un modello a due velocità, a commutazione automatica e azionamento manuale, composta da un corpo in alluminio anodizzato impregnato anticorrosione e da componenti di pompaggio interni in acciaio inossidabile. Questi materiali sono stati selezionati in modo tale da consentire l'utilizzo della pompa con una vasta gamma di fluidi tra cui acqua,

soluzioni acqua/glicolo, emulsioni olio/acqua, fluido idraulico Skydrol, ecc., permettendone una vasta gamma di applicazione.

La funzione automatica di commutazione tra le due velocità consente il funzionamento contemporaneo dei due pistoni della pompa fino al momento del contatto col carico. A quel punto il pistone grande a flusso elevato e bassa pressione, interrompe automaticamente la propria azione, lasciando al pistone a flusso ridotto e alta pressione il compito di raggiungere in modo uniforme la pressione massima. Coni di controllo interni, forniti di tenute di gomma, garantiscono un livello minimo di perdite. Lo scarico della pressione è controllato utilizzando un complesso di valvole di scarico progettato appositamente.

La pressione d'esercizio massima viene stampigliata sul coperchio d'estremità prima della spedizione dalla fabbrica. La valvola di sfogo è regolabile dall'esterno e garantisce la massima versatilità della pompa (vedere la sezione 8 che descrive la procedura di regolazione della valvola di sfogo).

Qualora si desideri modificare il valore della pressione d'esercizio massima della pompa, mantenendo il flusso a livelli ottimali rispetto alla pressione, il Centro d'Assistenza ENERPAC può sostituire i pistoni con il relativo kit di sostituzione.

È disponibile un kit-serbatoio in acciaio da 10 litri **MP-10T** (7,4 litri utilizzabili) da installare direttamente sulla pompa. Il foro singolo di aspirazione/ritorno è filettato a 3/8" NPT ed è ideale per il collegamento a un serbatoio esterno. Questo kit-serbatoio con telaio di supporto è fornito completo di tubo d'aspirazione in materiale plastico (non adatto per fluidi idraulici

Skydrol), 4 bulloni M8 per il montaggio sulla pompa, guarnizione del serbatoio e foro di riempimento da 1/2" in BSP con sfiatatoio in materiale plastico. Lo spessore della guarnizione del serbatoio è pari a 1,5 mm [0,06 pollici]. Le dimensioni della pompa in millimetri e in pollici sono riportate a pagina 16.

#### 4.0 SCELTA DEL FLUIDO

Le parti interne della pompa sono state progettate per funzionare con acqua di rete non dura, priva di qualsiasi impurità, di preferenza acqua demineralizzata, in modo tale da evitare l'accumulo di qualsivoglia impurità sulle valvole di ritegno interne. Qualora la pompa sia utilizzata con acqua, assicurarsi che dopo l'uso la pompa non rimanga vuota o asciutta. Ciò potrebbe causare l'adesione di impurità alle valvole interne e di conseguenza aumentare i rischi di guasti alla pompa. In tal caso, lavare la pompa con acqua saponata o olio.



**IMPORTANTE: Con questa pompa, non utilizzare mai, come fluido, acqua salata.**

Prima dell'invio dalla fabbrica, tutte le pompe vengono collaudate con acqua, quindi asciugate prima della spedizione. Tuttavia rimarranno dei residui d'acqua. Qualora ciò implicasse una contaminazione del sistema, prima dell'installazione finale, lavare accuratamente l'unità.

Alcuni fluidi danneggeranno le guarnizioni in nitrile (Buna N) e in PTFE installate sulle pompa multifluido standard. ENERPAC può fornire i kit delle guarnizioni EPDM. Vedere la tabella sopra riportata.

Qualora non si fosse sicuri della compatibilità del fluido utilizzato con la pompa o le guarnizioni, contattare il proprio distributore autorizzato ENERPAC o l'ufficio assistenza prodotti di ENERPAC.

Modello	Alta pressione (bar) [psi]	Cilindrata corsa ad alta pressione (cm <sup>3</sup> ) [poli <sup>3</sup> ]	Bassa pressione (bar) [psi]	Cilindrata corsa a bassa pressione (cm <sup>3</sup> ) [poli <sup>3</sup> ]	Sforzo sulla leva (kg) [lb] Lunghezza 675 mm / 26,5 pollici	Peso (kg) [lb]	Kit di guarnizioni EPDM opzionali
<b>MP-110</b>	110 [1595]	21,8 [1.33]	35 [508]	52,6 [3.21]	45 [99]	6,6 [14.5]	<b>MP-110350EK2</b>
<b>MP-350</b>	350 [5075]	7,8 [0.47]	35 [508]	52,6 [3.21]	45 [99]	6,6 [14.5]	<b>MP-110350EK2</b>
<b>MP-700</b>	700 [10150]	3,1 [0.19]	35 [508]	52,6 [3.21]	45 [99]	6,6 [14.5]	<b>MP-700EK2</b>
<b>MP-1000</b>	1000 [14500]	2,2 [0.13]	35 [508]	52,6 [3.21]	45 [99]	6,6 [14.5]	<b>MP-1000EK2</b>

## 5.0 INSTALLAZIONE

### Collegamento della pompa

Il raccordo d'uscita della pompa è di 3/8" NPT; utilizzare del nastro in teflon o un sigillante per filetti idoneo per garantire che il giunto non presenti alcuna perdita. **NON** serrare eccessivamente i raccordi poiché ciò reca danni permanenti al corpo in alluminio della pompa. Le dimensioni della pompa sono riportate a pagina 16.

Qualora la pompa fosse provvista di serbatoio esterno, collegare l'alimentatore al foro da 3/8" NPT sul lato inferiore del corpo della pompa. Sigillare il giunto.



**AVVERTENZA:** verificare che tutti i flessibili, i tubi e i raccordi siano idonei al fluido utilizzato nel sistema. Durante l'uso dell'acqua, evitare l'utilizzo di componenti di rame o ottone. Questi materiali possono corrodere la parte interna del corpo d'alluminio della pompa.



**IMPORTANTE:** la lunghezza massima ammessa del tubo d'aspirazione verticale è di 600 mm. Il serbatoio **DEVE** avere un'apertura che permetta il passaggio dell'aria.

## 6.0 ADESCAMENTO

**Dopo l'installazione, adescare la pompa per eliminare eventuale aria racchiusa all'interno. A questo scopo,** aprire la valvola di scarico della pompa e abbassare completamente la leva della pompa per 10 volte; chiudere la valvola di scarico e pressurizzare il sistema. Se tutta l'aria è stata eliminata, la leva della pompa non presenterà alcun movimento "elastico" e, quando azionata, potrà essere spostata solamente per un piccolo tratto, in particolare nella seconda fase della pompa. Se vi fossero segni di aria ancora presente, ripetere la procedura sopra indicata. L'adescamento non si disattiverà, a meno che la pompa non sia rimossa dal sistema o che il fluido d'esercizio diminuisca.

Anche all'interno del sistema potrebbero essere rimasti dei residui d'aria, che potranno essere rimossi allentando un raccordo nel punto superiore e azionando lentamente la leva della pompa, finché non fuoriesce del fluido dai raccordi. Prima della pressurizzazione totale, serrare nuovamente il raccordo.



**AVVERTENZA:** indossare sempre occhiali di sicurezza. L'operatore dovrà adottare le precauzioni necessarie ad evitare infortuni causati da guasti dell'utensile o del pezzo in lavorazione.

Un leggero movimento libero della leva è associato al gioco dei meccanismi e non va confuso con la perdita d'efficacia dei movimenti di pompaggio, causata dalla presenza di aria intrappolata nel sistema.



**AVVERTENZA:** aggiungere sempre il fluido d'esercizio quando il sistema è in posizione di fine corsa, cioè quando i cilindri sono completamente retratti. In caso contrario, nel sistema vi sarà più fluido di quanto non ne contenga il serbatoio.

## 7.0 FUNZIONAMENTO

1. La regolazione della valvola di sfogo della pompa può variare in base alla viscosità dei vari fluidi utilizzati. Azionando per la prima volta l'unità, verificare che la pressione massima d'esercizio sia quella giusta per il fluido utilizzato. Se necessario, regolare la valvola di sfogo secondo quanto riportato alla sezione 8.
2. Posizionare la leva di pompaggio nel punto preferito dall'operatore. L'albero del cilindro prevede due fori e una superficie piana, che consente alla leva di pompaggio di disporre di 4 posizioni di montaggio su un raggio di 360 gradi.
3. Chiudere la valvola di scarico, serrandola solo manualmente. Non esercitare una forza eccessiva che causerebbe l'usura della guarnizione e guasti alla pompa.
4. Azionare la leva della pompa a velocità costante (azionando la leva velocemente, le prestazioni della pompa si riducono perché le cavità del pistone non si caricano completamente). La pompa funzionerà in modo regolare e automatico, commutando dalla fase 1 alla fase 2 quando viene raggiunta l'impostazione del dispositivo di scarico.
5. Per scaricare la pressione dal sistema, ruotare la manopola della valvola di scarico in senso antiorario. La valvola di scarico è stata ideata per regolare con precisione lo scarico della pressione.

## 8.0 REGOLAZIONE DELLA VALVOLA DI SFOGO



**AVVERTENZA:** la valvola sfogo non è stata studiata per proteggere il sistema dai carichi di ritorno.

### 8.1 Regolazione della valvola di sfogo

1. È necessario installare, sull'uscita della pompa, un manometro che misuri l'intervallo di pressione corretto.
2. Allentare il premistoppa della valvola di scarico in modo tale da poter ruotare la piastra di copertura della valvola di sfogo e poter quindi accedere alla vite di regolazione.
3. Ruotare il dispositivo di regolazione in senso antiorario per ridurre il valore della pressione e in senso orario per aumentarlo (per ruotare il dispositivo di regolazione è possibile utilizzare delle pinze a becchi lunghi). Essendo la regolazione molto delicata, si raccomanda di effettuare una rotazione di pochi gradi, quindi di verificare nuovamente le impostazioni.

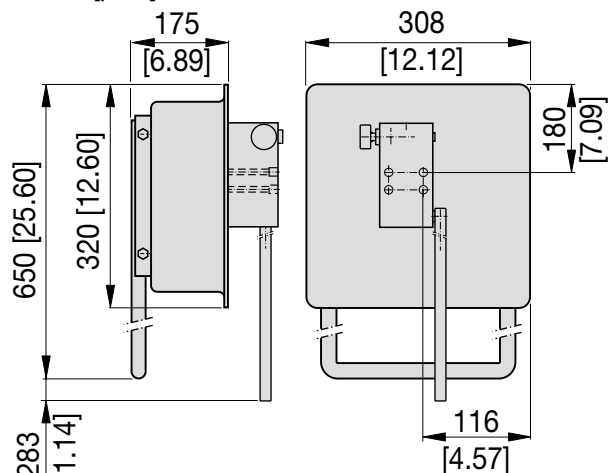
**NOTA:** per semplificare la rotazione del dispositivo di regolazione, scaricare sempre la pressione prima di regolare l'impostazione della valvola sfogo.

4. Una volta ottenute le impostazioni di pressione corrette, riposizionare e fissare la piastra di copertura, quindi rilasciare il premistoppa della valvola di scarico.

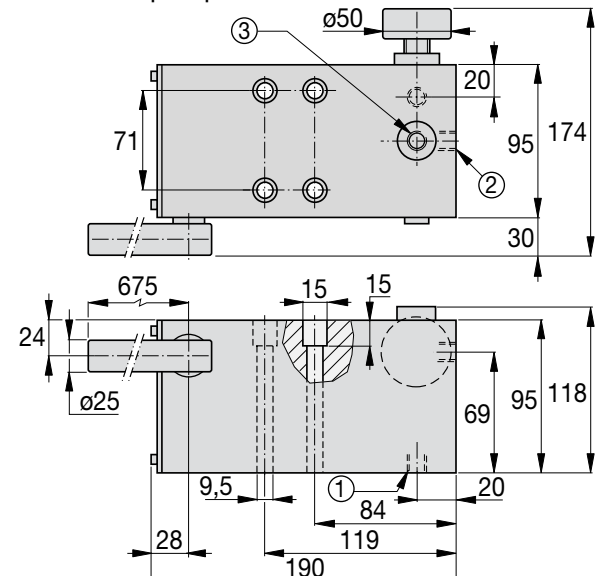


**AVVERTENZA:** non aumentare le impostazioni di pressione oltre il valore impresso sul coperchio d'estremità della pompa. Una pressione maggiore aumenterà le forze meccaniche sui componenti interni, con conseguente maggiore sforzo sulla leva.

Dimensioni di montaggio serbatoio MP-10T in mm [poll.]

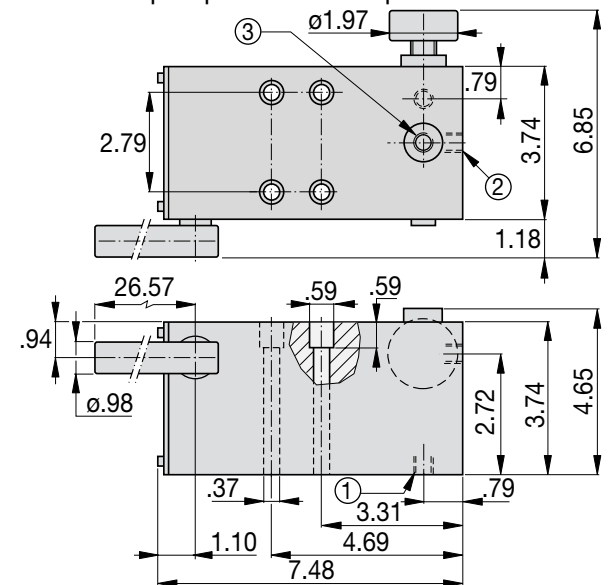


Dimensioni pompe serie MP in millimetri



- ① Foro di ritorno aspirazione / serbatoio da 3/8"-18NPT
- ② Foro di mandata da 3/8"-18NPT
- ③ Attacco per manometro da 1/4"-18NPT

Dimensioni pompe serie MP in pollici



- ① Foro di ritorno aspirazione / serbatoio da 3/8"-18NPT
- ② Foro di mandata da 3/8"-18NPT
- ③ Attacco per manometro da 1/4"-18NPT



EIS 63.102-2 Rev C 01/2020



#### 1.0 INSTRUCCIONES DE RECEPCIÓN IMPORTANTES

Compruebe que no haya ningún componente averiado a causa del transporte. Avise inmediatamente la empresa transportadora en caso de que se comprueben daños de transporte. Daños ocasionados por el transporte no están cubiertos por la garantía. La empresa transportadora es responsable de todos los gastos de reparación y sustitución resultantes de los envíos dañados.

#### SEGURIDAD ANTE TODO

Lea todas las instrucciones, advertencias y avisos atentamente antes de poner este producto en funcionamiento. Observe todas las precauciones de seguridad para evitar lesiones personales o daños materiales durante el funcionamiento del sistema. Enerpac no asume ninguna responsabilidad de daños o lesiones consecuenciales causados por un uso peligroso, falta de mantenimiento o una operación incorrecta del producto y/o del sistema. Póngase en contacto con Enerpac si tuviera algunas dudas sobre las precauciones de seguridad y las aplicaciones. **PARA PROTEGER SU GARANTÍA DEBE SEGUIR LAS INSTRUCCIONES Y UTILIZAR SOLAMENTE LOS FLUIDOS RECOMENDADOS POR ENERPAC.**



**2.0 INSTRUCCIONES DE SEGURIDAD**  
**ADVERTENCIA:** Asegúrese siempre de que todos los componentes del sistema estén ajustados a la presión de la bomba. NO exceda NUNCA la presión del componente con el ajuste más bajo; la presión máxima de la bomba figura en la placa final de la bomba.



**IMPORTANTE:** No sobrecargue el sistema. La válvula de seguridad de la bomba ofrece solamente protección a la bomba y NO al sistema.



**ADVERTENCIA:** Antes de poner la bomba en funcionamiento, asegúrese de que esté correctamente montada y no se pueda deslizar y causar lesiones personales.



**ADVERTENCIA:** Utilice solamente la palanca de bombeo suministrada con el equipo. Asegure siempre la palanca al eje de la bomba con la arandela y la tuerca incluida. NO utilice prolongadores de palanca.



**IMPORTANTE:** Utilice siempre manómetros en el sistema para indicar las cargas operativas seguras.



**AVISO:** Si el sistema está provisto de mangueras flexibles, asegúrese de que tienen un factor de seguridad de 4:1, de que no estén dobladas y de que el recubierto exterior esté libre de daños. Fallos en las mangueras pueden causar lesiones graves.



**ADVERTENCIA:** Procure que no entre suciedad en el sistema. Tape siempre las aberturas o los acoplamientos abiertos con una cubierta guardapolvos apropiada. Los acoplamientos rápidos deben limpiarse bien antes de realizar la conexión, la suciedad puede causar un fallo en las válvulas antirretorno.



**ADVERTENCIA:** No bombee fluidos sin comprobar primero la compatibilidad de la junta. Compruebe que no se haya acumulado lodo en el interior de la bomba ni en el depósito a causa de una mezcla de fluidos; esto puede causar un fallo de la bomba.

#### 3.0 DESCRIPCIÓN DEL PRODUCTO

La bomba multifluidos de ENERPAC es una unidad de dos etapas, de cambio automático y de accionamiento manual que consiste en un cuerpo de bomba impregnado de aluminio anodizado para inhibir la corrosión y componentes internos de bombeo de acero inoxidable. Estos materiales han sido seleccionados

para que la bomba pueda ser utilizada con una amplia gama de fluidos, incluyendo agua, agua-glicol, emulsiones de aceite/agua y skydrol, etc., permitiendo así una amplia gama de aplicaciones.

Gracias a la característica automática de dos etapas, pueden funcionar ambos pistones de la bomba simultáneamente hasta que se haya establecido contacto con la carga. El pistón de gran caudal y baja presión se desconecta entonces automáticamente, dejando que el pistón de bajo caudal y alta presión desarrolle uniformemente la presión máxima. Las prensaestopas internas de seguridad, completas con juntas de caucho, aseguran una fuga mínima. La descarga de presión es controlada por medio de la válvula de seguridad de diseño único.

La presión operativa máxima es grabada en la tapa posterior antes de salir de la fábrica. La válvula de seguridad de ajuste externo ofrece a la bomba máxima versatilidad (ver sección 8 para el procedimiento de ajuste de la válvula de seguridad).

Si desea cambiar la presión operativa máxima de la bomba y seguir manteniendo el caudal óptimo con respecto a la presión, el Centro de Servicio autorizado de ENERPAC puede cambiar los émbolos por el juego de recambio del émbolo respectivo.

Hay un juego de depósito de 10 litros **MP-10T** (7,4 litros utilizable) disponible para montaje directo en la bomba. La toma de succión/retorno simple tiene una rosca 3/8" NPT; ideal para una conexión externa del depósito. Este equipo de depósito con trineo está provisto de un tubo de succión de plástico (no apropiado para skydrol), 4 pernos de montaje M8 de

la bomba, una junta para el depósito y un agujero de llenado de 3/4" BSP con respiradero de plástico. La junta del depósito tiene un grosor de 1,5 mm [.06 pulgadas]. Ver página 20 para las dimensiones de la bomba en milímetros y pulgadas.

#### 4.0 SELECCIÓN DEL FLUIDO

Las piezas interiores de la bomba han sido diseñadas para funcionar con agua blanda y limpia de grifo sin impurezas. Se prefiere, sin embargo, agua desmineralizada para evitar que se desarrollen impurezas en las válvulas antirretorno. Si la bomba se utiliza con agua, no deje que se quede vacía o se seque después del uso. En ambas situaciones se pueden adherir las impurezas a las válvulas internas y aumentar el riesgo de un fallo de la bomba. Si esto sucede, se habrá de aclarar la bomba con agua jabonosa o aceite.



**IMPORTANTE: No utilice en esta bomba agua salada como medio.**

Todas las bombas son probadas con agua antes de salir de la fábrica, pero a pesar de que son drenadas antes del transporte puede permanecer algo de agua en el sistema. Si esto produjera alguna contaminación del sistema, aclare bien la unidad antes de la instalación fina.

Ciertos fluidos pueden dañar las juntas de Nitrilo (Buna N) y de PTFE montadas en la bomba multifluidos estándar. ENERPAC puede suministrar juegos de juntas EPDM, véase el esquema arriba.

Si tuviera alguna duda sobre la compatibilidad de su fluido con la bomba o las juntas, consulte por favor su distribuidor autorizado local de ENERPAC o el departamento de soporte al producto de ENERPAC.

No. de modelo	Alta presión (bar) [psi]	Alta presión Desplazamiento por carrera (cm <sup>3</sup> ) [in <sup>3</sup> ]	Baja presión (bar) [psi]	Baja presión Desplazamiento por carrera (cm <sup>3</sup> ) [in <sup>3</sup> ]	Fuerza de bombeo (kg) [lbs] Longitud 675 mm / 26,5 pulg.	Peso (kg) [lbs]	Juego de juntas EPDM opcional
<b>MP-110</b>	110 [1595]	21,8 [1.33]	35 [508]	52,6 [3.21]	45 [99]	6,6 [14.5]	<b>MP-110350EK2</b>
<b>MP-350</b>	350 [5075]	7,8 [0.47]	35 [508]	52,6 [3.21]	45 [99]	6,6 [14.5]	<b>MP-110350EK2</b>
<b>MP-700</b>	700 [10150]	3,1 [0.19]	35 [508]	52,6 [3.21]	45 [99]	6,6 [14.5]	<b>MP-700EK2</b>
<b>MP-1000</b>	1000 [14500]	2,2 [0.13]	35 [508]	52,6 [3.21]	45 [99]	6,6 [14.5]	<b>MP-1000EK2</b>

## 5.0 INSTALACIÓN

### Conexión de la bomba

La conexión de salida de la bomba es 3/8" NPT, utilice cinta de Teflón o un sellador de roscas apropiado para asegurar una junta estanca. NO apriete en exceso la junta, puesto que esto puede causar daños permanentes en el cuerpo de aluminio de la bomba. Consulte la página 20 para las dimensiones de la bomba.

Si piensa montar un depósito externo en la bomba, conecte la alimentación a la toma de 3/8" NPT en la parte inferior del cuerpo de la bomba. Selle la junta cuidadosamente.



**ADVERTENCIA:** Asegúrese de que todas las mangueras, tubos y conexiones sean apropiados para el fluido que se va a utilizar en el sistema. No utilice componentes de cobre o latón en aplicaciones con agua. Estos materiales pueden provocar una corrosión interna en el cuerpo de aluminio de la bomba



**IMPORTANTE:** La longitud máxima permitida del tubo de succión vertical es 600 mm. El depósito DEBE ESTAR provisto de un respiradero.

### 6.0 CEBADO

Después de la instalación se ha de cebar la bomba para eliminar todo el aire en el interior. Para conseguirlo, abra la válvula de descarga de la bomba completamente y accione la palanca de la bomba completamente 10 veces; cierre la válvula de descarga y presurice el sistema. Si se ha eliminado todo el aire, la palanca de la bomba no se sentirá 'esponjosa' y al accionarse tendrá solamente un poco de desplazamiento libre, especialmente en la segunda etapa de la bomba. Si se advierte algo de aire, repita el procedimiento arriba descrito. La bomba no perderá su cebado, a no ser que se haya retirado del sistema o se disminuya el fluido operativo.

También puede ser que haya quedado aire atrapado en el sistema. Elimínelo aflojando una conexión en la parte superior y accionando despacio la palanca de la bomba hasta que salga fluido de la conexión. Apriete nuevamente la conexión antes de presurizar plenamente el sistema.



**ADVERTENCIA:** Utilice siempre gafas de seguridad. El operario debe tomar las precauciones necesarias contra lesiones causadas por fallos de la herramienta o la pieza de trabajo.

Un poco de movimiento libre de la palanca se asocia con juego en las piezas móviles y no se debe confundir con pérdida de la carrera efectiva a causa de aire atrapado.



**ADVERTENCIA:** Agregue siempre el fluido operativo cuando el sistema esté en posición de reposo, es decir, cuando los cilindros estén completamente retraídos, para evitar que el sistema contenga más líquido que puede albergar el depósito.

### 7.0 MANEJO

1. La válvula de seguridad de la bomba puede variar en función de los distintos fluidos, debido a su viscosidad. Compruebe, antes de la primera puesta en marcha, si la presión operativa máxima es correcta para el fluido utilizado. Si fuera necesario, ajuste la válvula de seguridad según las instrucciones en la sección 8.
2. Coloque la palanca de bombeo a una posición cómoda para el operario. El eje de la clavija tiene dos agujeros y caras planas. De esta forma la palanca de bombeo tiene 4 posiciones de montaje sobre los 360 grados.
3. Cierre la válvula de descarga con la mano. Una fuerza excesiva causará un desgaste innecesario de la superficie de contacto y puede producir un fallo de la bomba.
4. Accione la palanca de la bomba a una velocidad constante (si se acciona la palanca muy rápido, la bomba será menos eficiente porque las cavidades del pistón no se cargarán completamente). En cuanto se alcance el ajuste del descargador, la bomba pasará suave y automáticamente de la 1a etapa a la 2a etapa.
5. Para descargar la presión del sistema, gire el botón de la válvula en el sentido contrario a las agujas del reloj. La válvula de descarga ha sido diseñada para el control fino de descarga de presión.

### 8.0 AJUSTE DE LA VÁLVULA REGULADORA DE PRESIÓN



**ADVERTENCIA:** La válvula reguladora de presión no ha sido diseñada para proteger el sistema contra contracargas.

### 8.1 Ajuste de la válvula reguladora de presión

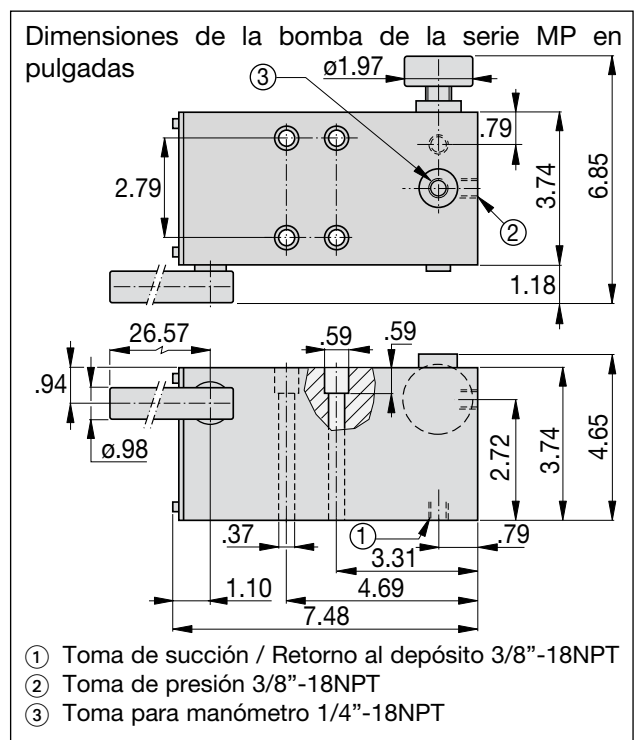
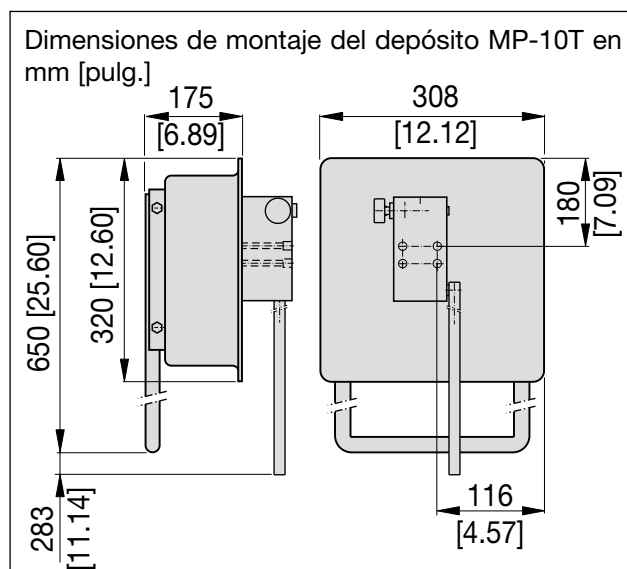
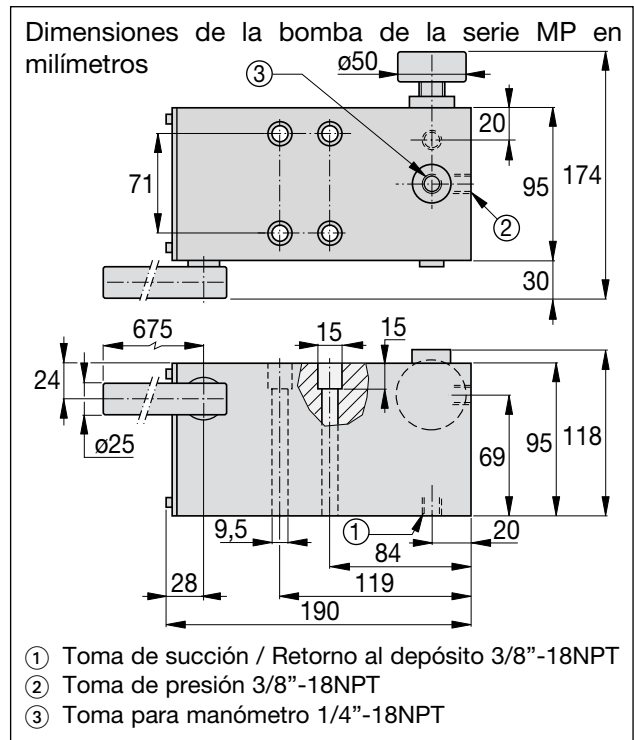
1. Monte en la salida de la bomba un manómetro del alcance de presión apropiado.
2. Afloje la prensaestopas de la válvula de descarga para que pueda girar la tapa de la válvula de descarga y tenga acceso al tornillo de ajuste de descarga.
3. Gire el ajustador en el sentido contrario a las agujas del reloj para reducir el ajuste de la presión y en el sentido de las agujas del reloj para aumentar el ajuste de la presión (para girar el ajustador puede utilizar unos alicates con puntas largas). El ajuste es muy sensible, gírelo tan sólo unos grados y compruebe entonces nuevamente el ajuste.

**NOTA:** Para que gire el ajustador con mayor facilidad, ha de descargar siempre primero la presión antes de ajustar el ajuste de la válvula de descarga.

4. Cuando haya conseguido el ajuste correcto de la presión, vuelva a colocar y asegurar la tapa de la bomba y suelte la prensaestopas de la válvula.



**ADVERTENCIA:** No aumente el ajuste de la presión a un valor superior al que figura en la tapa posterior de la bomba. Una presión superior incrementará las fuerzas mecánicas en los componentes internos y resultará en un mayor esfuerzo de bombeo.



EIS 63.102-2 Rev C 01/2020



#### 1.0 BELANGRIJKE INSTRUCTIES BIJ ONTVANGST

Controleer alle onderdelen visueel op transportschade. Breng de vervoerder direct op de hoogte als een onderdeel transportschade heeft opgelopen. Transportschade valt niet onder de garantie. De vervoerder is aansprakelijk voor reparatie- en vervangingskosten die het gevolg zijn van transportschade.

#### VEILIGHEID VOOROP



Lees alles instructies en waarschuwingen goed door voordat u dit product in gebruik neemt. Volg alle veiligheidsvoorschriften goed op om persoonlijk letsel en beschadigingen aan eigendommen tijdens het gebruik van het product te voorkomen. Enerpac aanvaardt geen aansprakelijkheid voor schade of letsel als gevolg van onveilig of onjuist gebruik van of achterstallig onderhoud aan het product of systeem. Neem contact op met Enerpac als u vragen hebt over de veiligheidsvoorschriften of de toepassing. **VOLG DE ONDERSTAANDE AANWIJZINGEN OP EN GEBRUIK UITSLUITEND DE DOOR ENERPAC AANBEVOLEN VLOEISTOFFEN ALS U NIET HET RISICO WILT LOPEN DAT UW GARANTIE GEHEEL OF GEDEELTELIJK KOMT TE VERVALLEN**

#### 2.0 WAARSCHUWINGEN



**WAARSCHUWING:** Controleer altijd of de specificaties van alle systeemcomponenten voldoen aan de pompdruk. De pompdruk mag NOOIT hoger worden dan de maximumdruk waarvoor de component met de laagste drukspecificatie geschikt is. De maximale pompdruk is aangegeven op het plaatje aan de achterzijde van de pomp.



systeem.

**BELANGRIJK:** Zorg dat het systeem nooit overbelast wordt. Het ontlastingsventiel op de pomp is alleen bedoeld als beveiliging van de pomp en NIET van het hele



**WAARSCHUWING:** Controleer voor gebruik of de pomp goed is bevestigd en tijdens gebruik niet kan wegglijden om persoonlijk letsel te voorkomen



**WAARSCHUWING:** Gebruik alleen de hendel die bij de pomp is geleverd. Maak de hendel altijd stevig vast aan de pomp met de bijgeleverde ring en schroef. Monteer NOOIT een verlengstuk op de hendel.



**BELANGRIJK:** Plaats altijd een manometer op uw systeem om te controleren of de belasting van het systeem binnen de veilige marges blijft



**LET OP:** Zorg ervoor dat de veiligheidsfactor van de eventueel in uw systeem aanwezige flexibele slangen 4:1 is, dat er geen knikken in de slangen zitten en dat deze aan de buitenzijde geen beschadigingen vertonen. Slangen die het begeven kunnen ernstig letsel veroorzaken.



**WAARSCHUWING:** Voorkom dat vuil het systeem kan binnendringen. Dek openingen en koppelingen altijd af met een geschikte stofafdekking. Snelkoppelingen moeten voor aansluiting worden schoongemaakt. Verontreinigingen kunnen de werking van de terugslagventielen van de pomp nadelig beïnvloeden



**WAARSCHUWING:** Controleer voor gebruik van een bepaalde vloeistof eerst of deze de dichtingen niet aantast. Controleer of het gebruik van verschillende vloeistoffen heeft geleid tot bezinksel in de pomp en het reservoir. Hierdoor kunnen problemen met de pomp ontstaan.

#### 3.0 PRODUCTBESCHRIJVING

De ENERPAC multi-vloeistofpomp is een handbediende tweetraps pomp met automatische

omschakeling. De pomp bestaat uit een geïmpregneerd geanodiseerd aluminium buitenzijde die corrosiebestendig is en interne onderdelen van roestvast staal. Voor deze materialen is gekozen om de pomp geschikt te maken voor een breed scala van vloeistoffen, zoals water, waterglycol, emulsies van olie en water, Skydrol, enz. De pomp heeft hierdoor veel toepassingsmogelijkheden.

De automatische tweetrapsfunctie maakt het mogelijk de twee zuigers gelijktijdig te laten werken tot aan het moment dat de pomp wordt belast. De grote zuiger die bij een lage druk een hoge opbrengst geeft, schakelt dan automatisch uit. Vervolgens gaat de zuiger die juist bij hoge druk een lage opbrengst geeft verder totdat op een gelijkmatige manier de maximumdruk is bereikt. Interne sluitkegels, voorzien van een rubber afdichting, zorgen dat eventuele lekkage tot een minimum beperkt blijft. De drukontlasting wordt geregeld door middel van een uniek ontworpen ontlastingsventiel.

De maximale werkdruk wordt op het plaatje aan de achterzijde van de pomp vermeld voordat deze de fabriek verlaat. Het ontlastingsventiel kan vanaf de buitenzijde worden versteld, wat de pomp uiterst veelzijdig maakt (zie paragraaf 8 voor meer informatie over het verstellen van het ontlastingsventiel).

Wanneer u de maximale werkdruk van de pomp wilt aanpassen, maar toch de optimale verhouding tussen opbrengst en druk wilt behouden, neem dan contact op met uw officiële ENERPAC Service Centre. Zij kunnen de plunjers vervangen door de juiste plunjerset.

Een stalen reservoir met een totale inhoud van 10 liter en een nuttige inhoud van 7,4 liter (**MP-10T**) is verkrijgbaar om direct op de pomp aan te sluiten. De enkelvoudige aanzuig/retouropening is voorzien van Amerikaanse conische draad van 0,95 cm (3/8 inch NPT), ideaal voor de aansluiting van een extern reservoir. Deze reservoirset met glijbeugel wordt geleverd met een plastic aanzuigbuis (niet geschikt voor Skydrol), vier M8-bouten om de pomp te bevestigen, een dichting en een vulopening met een doorsnee van 1,90 cm (3/4 inch) met schroefdraad voor conische buizen (BSP) en voorzien van een kunststof ontluchting. De dichting heeft een dikte van 1,5 mm. Zie pagina 24 voor de afmetingen van de pomp in millimeters en inches.

#### 4.0 KEUZE VOOR DE VLOEISTOF

De binnenkant van de pomp is bedoeld voor gebruik van schoon, zacht kraanwater zonder verontreinigingen. Gedemineraliseerd water wordt echter aanbevolen omdat hiermee wordt voorkomen dat vuil zich afzet aan de inwendige terugslagventielen. Als de pomp wordt gebruikt met water, laat de pomp dan na gebruik nooit leegstaan of opdrogen. Hierdoor kan aanslag ontstaan op de interne ventielen en wordt de kans op problemen met de pomp groter. Als dit gebeurt, moet de pomp worden doorgespoeld met zeepsop of olie.



**BELANGRIJK: Gebruik nooit zout water in de pomp.**

Alle pompen zijn getest met water voordat ze de fabriek verlaten. Na de test worden de pompen afgetapt maar er zullen waterresten in de pomp

Model-nummer	Hoge druk (bar) [psi]	Opbrengst per slag bij hoge druk (cm <sup>3</sup> ) [in <sup>3</sup> ]	Lage druk (bar) [psi]	Opbrengst per slag bij lage druk (cm <sup>3</sup> ) [in <sup>3</sup> ]	Kracht uitgeoefend op de hendel (kg) [lbs] Lengte 675 mm / 26,5 inch	Gewicht (kg) [lbs]	Optionele EPDM-dichting
<b>MP-110</b>	110 [1595]	21,8 [1.33]	35 [508]	52,6 [3.21]	45 [99]	6,6 [14.5]	<b>MP-110350EK2</b>
<b>MP-350</b>	350 [5075]	7,8 [0.47]	35 [508]	52,6 [3.21]	45 [99]	6,6 [14.5]	<b>MP-110350EK2</b>
<b>MP-700</b>	700 [10150]	3,1 [0.19]	35 [508]	52,6 [3.21]	45 [99]	6,6 [14.5]	<b>MP-700EK2</b>
<b>MP-1000</b>	1000 [14500]	2,2 [0.13]	35 [508]	52,6 [3.21]	45 [99]	6,6 [14.5]	<b>MP-1000EK2</b>

achterblijven. Mocht dit kunnen leiden tot verontreiniging van het systeem, spoel de pomp dan zorgvuldig door voordat u deze plaatst.

Sommige vloeistoffen zullen de Nitrile- (Buna N) en de PTFE-dichtingen beschadigen welke zijn gebruikt in de standaard multi-vloeistofpomp. ENERPAC kan eveneens EPDM-dichtingen leveren, zie hiervoor de tabel hierboven.

Als u niet zeker weet of de vloeistof die u wilt gebruiken ook geschikt is voor over de pomp of de daarin gebruikte dichtingen, neem dan contact op met de ENERPAC-distributeur bij u in de buurt of de afdeling productondersteuning van ENERPAC.

## 5.0 PLAATSING

### De pomp aansluiten

De koppeling van de pomputgang is voorzien van Amerikaanse conische draad van 0,95 cm (3/8 inch NPT). Gebruik Teflon tape of andere geschikte afdichttape om lekken van de aansluiting te voorkomen. Zorg dat u de verbinding NIET te strak aandraait. Dit kan leiden tot blijvende beschadiging van de aluminium pompbehuizing. Zie pagina 24 voor de afmetingen van de pomp.

Als de pomp met een extern reservoir moet worden uitgerust, sluit u dit aan op de opening met Amerikaanse conische draad van 0,95 cm (3/8 inch NPT) aan de onderzijde van de pomp. Deze verbinding moet wel worden afgedicht.



**WAARSCHUWING:** Zorg dat alle slangen, pijpen en fittingen geschikt zijn voor de vloeistof die in het systeem wordt gebruikt. Gebruik geen koperen of messing onderdelen wanneer u water gebruikt. Deze materialen kunnen leiden tot corrosie aan de binnenzijde van de aluminium behuizing.



**BELANGRIJK:** De maximum toelaatbare lengte van de verticale aanzuigpijp is 600 mm. Het reservoir MOET zijn voorzien van een ontluchting.

## 6.0 ONTLUCHTEN

Na plaatsing, moet de pomp worden ontluicht. Open hiertoe het ontlastingsventiel van de pomp volledig en beweeg de hendel van de pomp 10 maal volledig heen en weer. Sluit vervolgens het ontlastingsventiel en bouw de druk in het systeem op. Als alle lucht is verdwenen, voelt de hendel bij gebruik niet langer “zacht” aan en is slechts een zeer kleine speling te voelen, met name tijdens tweede trap van de pomp. Als er toch nog lucht in de pomp aanwezig blijkt te zijn, herhaal dan de bovengenoemde procedure. De pomp hoeft vervolgens alleen nog ontluicht te worden als deze van het systeem

wordt losgekoppeld of als de hoeveelheid vloeistof in de pomp afneemt. Het is ook mogelijk dat een luchtbel in het systeem achterblijft. Deze kan worden verwijderd door op het hoogste punt een fitting los te draaien en de pomphendel langzaam heen en weer te bewegen totdat vloeistof uit de fitting lekt. Draai de fitting vervolgens weer aan voordat u de druk weer opvoert.



**WAARSCHUWING:** Draag altijd een veiligheidsbril. De operator moet ook voorzorgsmaatregelen nemen om letsel als gevolg van problemen met het gereedschap of het werkstuk te voorkomen.

Enige speling op de hendel is het gevolg van de ruimte tussen de verschillende onderdelen en moet niet worden verward met een verminderde effectiviteit als gevolg van een achtergebleven luchtbel.



**WAARSCHUWING:** Voeg alleen vloeistof toe als het systeem in de ruststand staat, dat wil zeggen als de cilinders volledig zijn teruggetrokken. Anders kan het resultaat zijn dat meer vloeistof in het systeem aanwezig is dan in het reservoir past.

## 7.0 GEBRUIK

1. De instelling van het ontlastingsventiel kan variëren al naar gelang de viscositeit van de gebruikte vloeistof. Controleer voordat het systeem voor de eerste maal wordt gebruikt of de druk correct is voor de gebruikte vloeistof. Stel zo nodig het ontlastingsventiel bij zoals aangegeven in paragraaf 8.
2. Monteer de hendel op de pomp op de door de operator verkozen positie. De tuimelas is voorzien van twee openingen en platte zijden. Hierdoor kan de pomphendel binnen een cirkel van 360° op 4 verschillende posities worden gemonteerd.
3. Sluit het ontlastingsventiel handvast. Te veel kracht leidt tot onnodige slijtage aan de zitting en uiteindelijk tot problemen met de pomp.
4. Beweeg de pomphendel rustig heen en weer (als u de hendel te snel beweegt, neemt de efficiëntie van de pomp af doordat de zuigerkamers niet volledig gevuld worden). De pomp zal soepel en automatisch overschakelen van de eerste naar de tweede trap zodra de onbelaste instelling is bereikt.
5. Om de systeemdruk te ontlasten, draait u de knop van het ontlastingsventiel tegen de wijzers van de klok in los. Het ontlastingsventiel is speciaal ontworpen voor een nauwkeurige regeling van de drukontlasting.

## 8.0 HET ONTLASTINGSVENTIEL VERSTELLEN

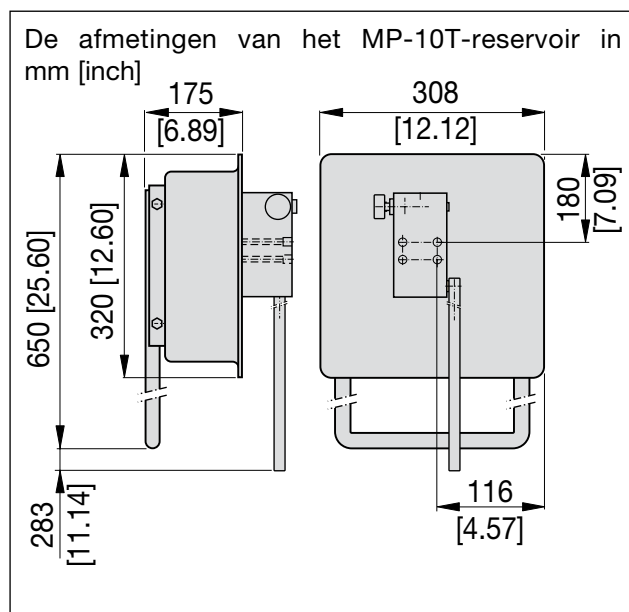
**WAARSCHUWING:** Het ontlastingsventiel is niet bedoeld als beveiliging van het systeem tegen te hoge systeemdruk.

### 8.1 Het ontlastingsventiel verstellen

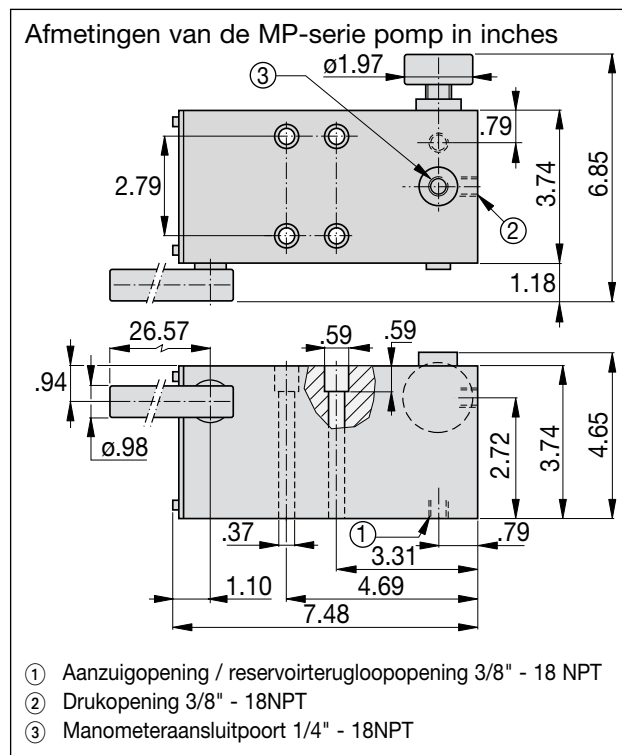
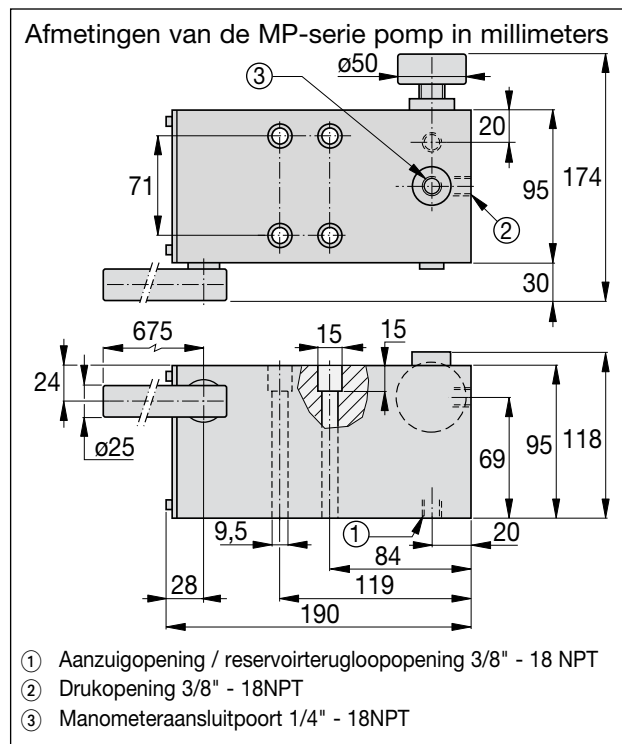
1. Sluit een manometer met het juiste drukbereik aan op de pompuitgang.
2. Draai de stopbus van de pakkingsbus van het ontlastingsventiel enigszins los om de dekplaat van het ontlastingsventiel te kunnen draaien en zo toegang te krijgen tot de schroef waarmee u de ontlastingsdruk kunt regelen.
3. Draai de regelaar tegen de wijzers van de klok in om de drukinstelling te verlagen en met de wijzers van de klok mee om de druk verhogen (de regelaar kan worden gedraaid met behulp van een platbektang). De regelaar is zeer gevoelig, draai deze daarom steeds slechts enkele graden en controleer vervolgens de instelling.

**N.B.** Om de regelaar gemakkelijker te kunnen draaien, ontlast u de druk voordat u het ontlastingsventiel verstelt.

4. Zodra de correcte druk is ingesteld, plaatst u de dekplaat terug en schroeft u deze en de pakkingsbus van het ontlastingsventiel vast.



**WAARSCHUWING:** De ingestelde druk mag nooit hoger zijn dan de druk die is aangegeven op de plaat achterop de pomp. Een hogere druk leidt tot een grotere mechanische druk op de onderdelen in de pomp en maken het moeilijker om de hendel heen en weer te bewegen.





EIS 63.102-2 Rev C 01/2020



#### 1.0 VIKTIGA INSTRUKTIONER FÖR MOTTAGNING

Besiktiga alla komponenter för fraktskador. Om fraktskada hittas, meddela transportföretaget omedelbart. Fraktskador täcks inte garantin. Transportföretaget bär ansvaret för reparations- och ersättningskostnader som uppstår på grund av fraktskador.

#### SÄKERHET FÖRST



Läs all instruktioner och varningar noggrant innan du använder denna produkt. Följ alla försiktighetsvarningar för att undvika personskada eller egendomsskada under systemets drift. Enerpac bär inte ansvaret för skada som resulterar från att produkten används på ett osäkert sätt, bristfälligt underhåll eller felaktig produkt- och/eller systemdrift. Om det råder något tvivel kring försiktighetsvarningarna eller deras tillämpning, kontakta ENERPAC för vägledning. **FÖR ATT VÄRNA OM DIN GARANTI FÖLJ INSTRUKTIONERNA OCH ANVÄND ENDAST DE VÄTSKOR SOM REKOMMENDERAS AV ENERPAC.**

#### 2.0 SÄKERHETSVARNINGAR



**VARNING:** örsäkra dig alltid om att alla systemkomponenter är märkta för pumptrycket. Överstig INTE den lägsta märkta komponentens tryck; det maximala pumptrycket är stämplat på pumpens ändplatta.



**VIKTIGT:** Överbelasta inte systemet. Pumpens övertrycksventil skyddar endast pumpen och INTE systemet.



**VARNING:** Innan pumpen används försäkra dig om att den är säkert monterad och inte kommer att glida under drift och orsaka personskada.



**VARNING:** Använd endast pumphandtaget som kommer med enheten. Säkra alltid handtaget vid pumpskaftet med den bricka och mutter som tillhandahålls. Använd INTE handtagsförlängningar.



**VIKTIGT:** Använd alltid en tryckmätare med systemet för att visa säker driftsbelastning.



**OBS:** Om böjliga slangar finns i systemet, försäkra dig om att de har en säkerhetsfaktor på 4:1, att de inte är kinkade och att yttre höljet är skadefritt. Slangbrott kan orsaka allvarlig skada.



**VARNING:** Undvik att smuts kommer in i systemet. Täck alltid mynningar eller kopplingar med ett lämpligt dammskydd. Snabbutlösningskopplingar måste torkas rena före koppling, smuts kan orsaka fel i pumpens strypventil.



**VARNING:** Pumpa inga vätskor utan att först kontrollera förseglingskompatibiliteten. Kontrollera att inget slam har lagrats inuti pumpen och tanken på grund av vätskeblandning; detta kan orsaka pumpfel.

#### 3.0 PRODUKTBESKRIVNING

ENERPACs flervätskepump är en tvåväxlad, handstyrd enhet med automatisk omkoppling, som består av en impregnerad eloxiderad stomme av aluminium för att hindra korrosion och interna pumpkomponenter av rostfritt stål. Dessa material har valts för att låta pumpen användas med ett brett urval vätskor, däribland vatten, vattenglykoler, olje-/vattenemulsioner och skydrol etc., vilket ger den en stor bredd på tillämpningar.

Den automatiska tvåväxelsfunktionen låter de två pumpkolvorna arbeta simultant tills kontakt med lasten görs. Den stora kolven med högt genomflöde och lågt tryck stängs då automatiskt av, vilket lämnar åtlågflödes-, högtryckskolven att likformigt uppnå maximalt tryck. Interna kontrollkoner med gummiförsegling ger minimalt läckage. Tryckutlösning regleras med hjälp av en unikt utformad övertrycksventilanordning.

Det maximala driftstrycket är stämplat på ändplattan innan pumpen lämnar fabriken. Övertrycksventilen kan justeras externt vilket ger pumpen maximal mångsidighet (se avsnitt 8 för proceduren för justering av övertrycksventilen.).

Om du vill ändra pumpens maximala driftstryck och ändå uppnå optimalt flöde kontra tryck kan ditt godkända ENERPAC servicecenter byta kolvorna med den aktuella kolvbytestsen.

En 10 liters ståltanksats **MP-10T** (7,4 nyttoliter) finns för montering direkt på pumpen. Den enkla insugnings-/returmyningen är gängad 3/8" NPT, idealiskt för anslutning av en extern tank. Denna tanksats med glidram levereras med insugningstub av plast (ej lämplig för skydrol), 4 M8 fästbultar för pump, tankpackning och " BSP påfyllningsöppning med snyftventil av plast. Tankpackningen har en tjocklek på 1,5 mm [0,06 tum]. Se sida 28 för pumpdimensioner i millimeter och tum.

#### 4.0 VAL AV VÄTSKA

Pumpens inre detaljer har utformats för drift med rent, mjukt kranvatten utan föroreningar, avmineraliserat vatten är att föredra eftersom detta förhindrar avlagringar av föroreningar på invändiga regleringsventiler. Om pumpen används med vatten, låt den inte stå tom eller torka ur efter användning. Detta orsakar att föroreningar lägger sig på de invändiga ventilerna och ökar risken för pumpbrott. Där detta sker måste pumpen spolas med tvålvatten eller olja.



**VIKTIGT: Saltvatten får inte användas med denna pump.**

Alla pumpar testas med vatten innan de lämnar fabriken, pumparna töms sedan innan de skickas men en del vattenrester kommer att vara kvar. Om detta orsakar någon systemkontamination, skölj enheten noggrant före slutgiltig installation.

Vissa vätskor kommer att skada Nitrile- (Buna N) och PTFE-förseglingarna som är installerade på standard-flervätskepumpen. ENERPAC kan leverera EPDM-förseglingssatser, se tabell ovan.

Om du känner dig osäker på om din vätska är kompatibel med pumpen eller förseglingarna rådfråga antingen din lokala godkända ENERPAC-leverantör eller ENERPACs produkt-supportavdelning.

Modell nr.	Högtryck (bar) [psi]	Högtryck Slagvolym per takt (cm <sup>3</sup> ) [in <sup>3</sup> ]	Lågtryck (bar) [psi]	Lågtryck Slagvolym per takt (cm <sup>3</sup> ) [in <sup>3</sup> ]	Handtagsanst rängning (kg) Längd 675 mm / 26,5 tum	Vikt (kg) [lbs]	Tillval EPDM Förseglingssats
<b>MP-110</b>	110 [1595]	21,8 [1.33]	35 [508]	52,6 [3.21]	45 [99]	6,6 [14.5]	<b>MP-110350EK2</b>
<b>MP-350</b>	350 [5075]	7,8 [0.47]	35 [508]	52,6 [3.21]	45 [99]	6,6 [14.5]	<b>MP-110350EK2</b>
<b>MP-700</b>	700 [10150]	3,1 [0.19]	35 [508]	52,6 [3.21]	45 [99]	6,6 [14.5]	<b>MP-700EK2</b>
<b>MP-1000</b>	1000 [14500]	2,2 [0.13]	35 [508]	52,6 [3.21]	45 [99]	6,6 [14.5]	<b>MP-1000EK2</b>

## 5.0 INSTALLATION

### Koppla ihop pumpen

Pumputloppsanslutningen är 3/8" NPT, använd Teflon-tejp eller lämplig gängförseglare för att säkerställa en läckfri gängning. Dra INTE åt anordningen för mycket eftersom detta kommer att orsaka permanent skada på pumpens aluminiumkaross. Se sida 28 för pumpdimensioner. Om pumpen skall ha en extern tank, koppla förrådet till 3/8" NPT-mynningen på undersidan av pumpkarossen. Skarven måste förseglas.



**WARNING:** Försäkra dig om att alla slangar, rör och beslag är anpassade för vätskan som används i systemet. Undvik att använda koppar- eller mässingskomponenter när vatten används. Dessa material kan få pumpens aluminiumkaross att korrodera internt.



**VIKTIGT:** Den maximalt tillåtna längden på den vertikala insugningstuben är 600mm. Tanken MÅSTE ventileras.

### 6.0 FLÖDNING

Efter installationen måste pumpen flödas för att ta bort invändig luft. För att uppnå detta, öppna övertrycksventilen helt och genomför 10 fullständiga takter med pumphandtaget; stäng övertrycksventilen och trycksätt systemet. Om all luft har blåsts ur kommer pumphandtaget inte att kännas svampaktig och endast ha litet fritt spel när den är i drift, speciellt i pumpens andra fas. Om luft fortfarande märks av upprepa proceduren. Pumpen kommer inte att förlora sin flödning om den inte avlägsnas från systemet eller driftsvätskan minskar.

Luft kan även komma att stängas in i systemet. Denna kan avlägsnas genom att lossa på ett beslag vid den högsta punkten och långsamt pumpa tills vätska läcker ifrån beslaget. Dra åter åt beslaget före full trycksättning.



**WARNING:** Använd alltid skyddsglasögon. Operatören måste vidta säkerhetsåtgärder mot skada på grund av felfunktion hos verktyget eller arbetsstycket.

Ett mindre spel på handtaget har med de arbetande komponenternas spelrum att göra och bör inte förväxlas med förlust av slageffekt på grund av instängd luft.



**WARNING:** Lägg alltid till driftsvätska när systemet är i viloläge, d.v.s. när cylindrarna är helt tillbakadragna, annars kommer systemet att innehålla mer vätska än tanken kan hålla.

### 7.0 DRIFT

1. Inställningen av pumpens övertrycksventil kan variera med olika vätskor på grund av deras viskositet. När enheten används för första gången kontrollera att det maximala driftstrycket stämmer överens med vätskan som används. Vid behov justera övertrycksventilen i enlighet med avsnitt 8.
2. Installera pumphandtaget i det läge operatören föredrar. Kamaxeln har två hål och platta sidor. Detta gör att pumphandtaget kan ha 4 monteringslägen i 360 grader.
3. Stäng övertrycksventilen bara med handkraft. För mycket kraft kommer att orsaka onödig nötning av sätet och till slut felfunktion hos pumpen.
4. Manövrera pumphandtaget med en jämn hastighet (om handtaget manövreras snabbt kommer pumpen att vara mindre effektive eftersom kolvhåligheterna inte kommer att laddas helt). Pumpen kommer smidigt och automatiskt att byta från fas 1 till fas 2 när lossningapparatsinställningen nås.
5. För att släppa trycket i systemet vrid överbelastningsventilens knapp motsols. Övertrycksventilen har utformats för finreglering av tryckutlösning.

### 8.0 JUSTERING AV ÖVERTRYCKSVENTIL



**WARNING:** Övertrycksventilen är inte utformad för att skydda systemet mot oväntat högre tryck i systemet.

### 8.1 Justering av övertryckventil

1. En mätare som mäter korrekt tryckområde måste monteras vid pumpens utlopp.
2. Lossa utlösningens ventilens packbox så att övertrycksventilens täckplåt kan vridas och ge åtkomst till övertryckjusteringskruven.
3. Vänd justeraren motsols för att minska tryckinställningen och medsols för att öka inställningen (plattång kan användas för att vrida justeraren). Justeringen är väldigt känslig, så vrid endast några grader och kontrollera sedan om inställningen.

OBS: För underlätta vridning av justeraren släpp alltid trycket före justering av övertryckventilsinställningen.

4. När rätt tryckinställning har uppnåtts placera tillbaka och fäst täckplåten och utlösningens ventilens packbox



**VARNING:** Öka inte tryckinställningen över inställningen som står stämplad på pumpens ändplatta. Högre tryck ökar de mekaniska krafterna på interna komponenter och orsakar högre handtagsansträngning.

