



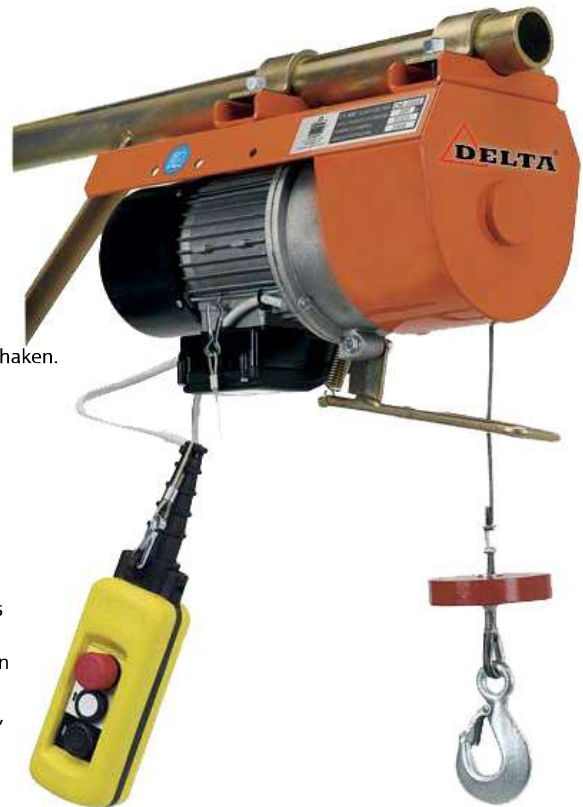
Elektrische Seilwinde DM/DT / Treuil électrique DM/DT

Eigenschaften

- » Ausgelegt für Hub- und Zugarbeiten.
- » Ausgelegt für eine Vielzahl von industriellen Anwendungen.
- » Hohe Einschaltdauer und hoher Arbeitszyklus.
- » Permanent geschmiertes Getriebe, sorgt für reibungslosen und geräuscharmen Betrieb.
- » Betriebsfertig geliefert mit Steuerschalter, Stromkabel und Stahlkabel mit Lasthaken.
- » Erfüllt die Maschinenrichtlinie 2006/42/EG. Geliefert mit Prüfzeugnis, CE Konformitätserklärung und Betriebsanleitung.

Caractéristiques

- » Conçu pour les travaux de levage et de traction.
- » Convient à une large gamme d'applications industrielles.
- » Facteur de marche élevé ainsi qu'un cycle de marche élevé.
- » La lubrification permanente de la transmission assure un fonctionnement sans faille et silencieux.
- » Livré prêt à l'emploi avec boîte de commande, câble d'alimentation et câble en acier avec crochet de charge.
- » Conforme à la Directive Machines 2006/42/CE. Livré avec certificat de contrôle, déclaration CE de conformité et mode d'emploi.



DI.0.DM.200

Technische Daten / Spécifications

Artikelnummer	Tragfähigkeit	Betriebsspannung	Hubhöhe	Max. Hubgeschwindigkeit	Stahlkabel	Leistung	Eigengewicht	
Code de l'article	Capacité	Tension de fonctionnement	Hauteur de levage	Max. vitesse de levée	Câble en acier	Puissance	Poids	
	ton		m	m/min	m x Ømm	kW	kg	
DI.0.DM.100	0.1	230V	14	15	16 x 4	0.3	15	
DI.0.DM.150	0.15		16	21	18 x 4	0.65	22	
DI.0.DM.200	0.2		23	25	25 x 5	0.75	37	
			48	38	50 x 5	1.45	43	
DI.0.DM.300	0.3		98	38	100 x 5	1.45	50	
			23	23	25 x 6	1.45	47	
DI.0.DM.500	0.5		38	23	40 x 6	1.45	50	
			23	16	25 x 7	2.2	64	
				38	16	40 x 7	2.2	68

Technische Daten / Spécifications

Anwendung / Application	Hubwinde / Treuil de levage
Betriebsspannung / Tension de fonctionnement	230V / 50Hz / 1Ph / 400V / 50-60Hz / 3Ph
Hubgeschwindigkeit / Vitesse de levée	Haupthub / Simple vitesse
Drahtseil / Câble	Stahlseil 1960 N/mm ² / Câble en acier 1960 N/mm ²
Stromkabel / Câble de commande	Standard ≈ 1 Meter / Standard ≈ 1 mètre
Stromkabel / Câble d'alimentation	≈ 1 Meter mit CEE-Stecker / ≈ 1 mètre avec prise
Schutzart Gehäuse / Protection du boîtier	IP 55 (100-200kg IP 44)
Schutzart Steuerschalter / Protection de la commande	IP 65
Triebwerksgruppe / Classification	M5/2m (ISO/FEM)
Einschaltdauer / Starts pro Stunde / Cycle de service / Démarrages par heure	50% / 240
Isolationsklasse / Classe d'isolation	F
Einsatztemperatur / Température de fonctionnement	-10°C - +40°C
DGUW/BGV Lasttyp / Type de charge	Güter, darf nicht zum Heben von Person verwendet werden / Marchandises, ne peuvent pas être utilisées pour soulever des personnes

Sicherheit / Protection

Steuerschalter / Commande	Direktsteuerung mit Not-Aus / Interrupteur de commande pendentif 230/400V avec bouton d'arrêt d'urgence
Überlastschutz / Protection de surcharge	Kein Überlastschutz / Pas de protection contre les surcharges
Bremse / Frein	Mechanische Bremse, erzielt sofortige Bremswirkung und hält die Last auch bei Stromausfall sicher / Frein mécanique, permet un effet de freinage immédiat et maintient la charge en toute sécurité, même en cas de panne de courant.
Endabschalter / Fin de course	Mechanischer oberer Endabschalter / Interrupteur fin de course mécaniques supérieur

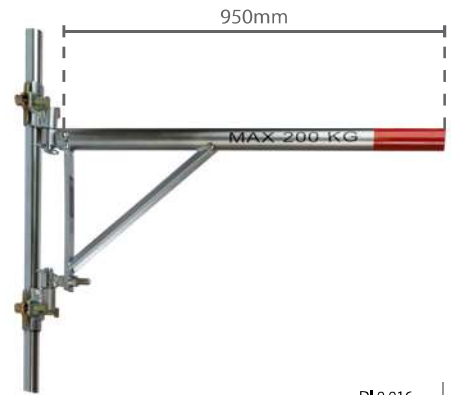


Elektrische Seilwinde DM/DT / Treuil électrique DM/DT



DI.0.DM.100

Optional / Optionnel



DI.0.016

Schwenkbarer Ausleger / Bras pendulaire avec accouplement
Zum einfachen Aufhängen an Gerüsten. (max. 200kg)
Pour un accrochage facile à l'échafaudage. (max. 200kg)



DI.0.DM.300



DI.0.DM.500

Technische Daten / Spécifications

Artikelnummer	Tragfähigkeit	Betriebsspannung	Hubhöhe	Max. Hubgeschwindigkeit	Stahlkabel	Leistung	Eigengewicht
Code de l'article	Capacité	Tension de fonctionnement	Hauteur de levage	Max. vitesse de levée	Câble en acier	Puissance	Poids
	ton		m	m/min	m x Ømm	kW	kg
DI.0.DT.300	0.3	400V	23	23	25 x 6	1.85	47
			38	23	40 x 6	1.85	50
DI.0.DT.500	0.5		23	22	25 x 7	2.2	64
			38	22	40 x 7	2.2	68
DI.0.DT.1000	0.95		23	12	25x2 x 7	2.2	75
			38	12	40x2 x 7	2.2	84

Abmessungen / Dimensions

Artikelnummer	Länge	Breite	Höhe	J	K
Code de l'article	Longueur	Largeur	Hauteur		
DI.0.DM.100	375	170	240	26	22
DI.0.DM.150	415	210	310	26	22
DI.0.DM.200	415	210	310	26	22
DI.0.DM.300	580	305	410	26	22
DI.0.DM.500	600	300	470	26	22
DI.0.DT.300	580	305	410	26	22
DI.0.DT.500	600	300	470	26	22
DI.0.DT.1000	600	300	470	36	25

