



## Premium Elektrischer Kettenzug DEH / Premium Palan électrique à chaîne DEH

## Eigenschaften

- » Robuste Bauweise.
- » Ausgelegt für eine Vielzahl von industriellen Anwendungen.
- » Schwenkbarer Lasthaken mit Hakensicherung.
- » Leichte Demontage zu Wartungszwecken.
- » Steuereinheit mit SIEMENS Relais inkl. Hauptschütz.
- » Permanent geschmiertes Getriebe, sorgt für reibungslosen und geräuscharmen Betrieb.
- » Geliefert mit Steuerschalter, Stromkabel und Kettenbehälter.
- » Erfüllt die Maschinenrichtlinie 2006/42/EG. Geliefert mit Prüfzeugnis, CE Konformitätserklärung und Betriebsanleitung.

## Caractéristiques

- » Construction robuste.
- » Convient à une large gamme d'applications industrielles.
- » Crochet de charge pivotant avec linguet de sécurité.
- » Démontage facile pour la maintenance.
- » Unité de commande avec relais SIEMENS.
- » La lubrification permanente de la transmission assure un fonctionnement sans faille et silencieux.
- » Livré avec boîtier de commande, câble d'alimentation et boîte à chaîne.
- » Conforme à la Directive Machines 2006/42/CE. Livré avec certificat de contrôle, déclaration CE de conformité et mode d'emploi.



DF.0.DEH

## Technische Daten / Spécifications

| Artikelnummer     | Tragfähigkeit | Hubgeschwindigkeit | Lastkette        | Kettenstränge   | Leistung  | Eigengewicht | Zusatzgewicht        |
|-------------------|---------------|--------------------|------------------|-----------------|-----------|--------------|----------------------|
| Code de l'article | Capacité      | Vitesse de levée   | Chaîne de levage | Nombre de brins | Puissance | Poids net    | Poids supplémentaire |
|                   | ton           | m/min *            | Øxmm             |                 | kW        | kg           | kg/m                 |
| DF.0.DEH.002503   | 0.25          | 8/2                | 4 x 12           | 1               | 0.4/0.1   | 22           | 0.4                  |
| DF.0.DEH.00503    | 0.5           | 8/2                | 5 x 15           | 1               | 0.72/0.18 | 33           | 0.7                  |
| DF.0.DEH.01003    | 1             | 8/2                | 7.1 x 21         | 1               | 1.6/0.4   | 53           | 1.1                  |
| DF.0.DEH.02003    | 2             | 4/1                | 7.1 x 21         | 2               | 1.6/0.4   | 58           | 2.2                  |

\* bei 50Hz / avec 50Hz

## Technische Daten / Spécifications

|  |   |   |
|--|---|---|
| Betriebsspannung / Tension de fonctionnement                                 | 400-440V / 50-60Hz / 3Ph  | (mit elektrischen Fahrwerk nur 400V / avec chariot électrique seulement 400V) |
| Hubgeschwindigkeit / Vitesse de levée  | Haupt- und Feinhub / Double vitesse   |   |
| Lastkette / Chaîne de levage   | Lastkette nach EN 818-7-DT / Chaîne de levage selon EN 818-7-DT   |   |
| Steuerkabel / Câble de commande  | Standard ≈3 Meter / Standard ≈3 mètre   |   |
| Stromkabel / Câble d'alimentation  | ≈1 Meter ohne Stecker / ≈1 mètre sans prise   |   |
| Schutzart Gehäuse / Protection du boîtier                                    | IP 55   |   |
| Schutzart Steuerschalter / Protection de la commande                         | IP 65   |   |
| Triebwerksgruppe / Classification  | M5/2m (ISO/FEM)   |   |
| Einschaltdauer / Starts pro Stunde / Cycle de service / Démarrages par heure | 40% / 240   |   |
| Isolationsklasse / Classe d'isolation  | F   |   |
| Einsatztemperatur / Température de fonctionnement                            | -10°C - +40°C   |   |
| DGUV/BGV Lasttyp / Type de charge  | Güter, darf nicht zum Heben von Personen verwendet werden / Marchandises, ne peuvent pas être utilisées pour soulever des personnes |   |

## Sicherheit / Protection

|   |   |
|---|---|
| Steuerschalter / Commande                 | 24V Schützsteuerung mit Not-Aus / Interrupteur de commande pendentif 24V avec bouton d'arrêt d'urgence  |
| Überlastschutz / Protection de surcharge  | Extern einstellbare Rutschkupplung und digitaler Schutz / Embrayage à friction réglable de l'extérieur et protection numérique                                      |
| Bremse / Frein                            | Elektromagnetische Federdruckbremse, hält die Last auch bei Stromausfall sicher / Frein à ressort électromagnétique, maintient la charge en cas de panne de courant |
| Endabschalter / Fin de course             | Elektro-mechanischer oberer und unterer Endabschalter / Interrupteur fin de course electro-mécanique supérieur et inférieur   |
| Überhitzungsschutz / Protection thermique | Geschützt durch Wärmesensor / Protégé par capteur thermique   |



**Premium** Elektrischer Kettenzug DEH / **Premium** Palan électrique à chaîne DEH



DF.0.DED



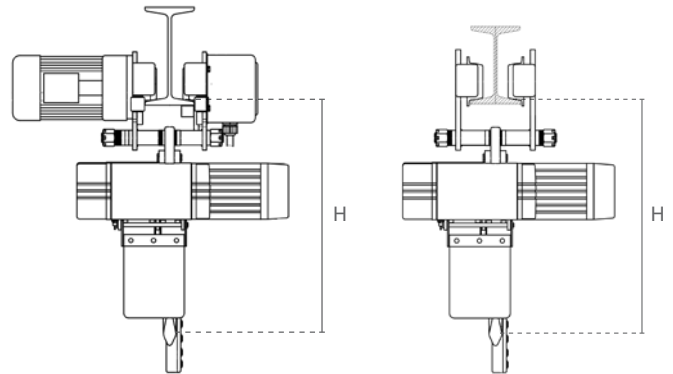
DF.0.DEY

**Eigenschaften**

- » Elektrischer Kettenzug montiert an (elektrischem) Fahrwerk mit geringer Bauhöhe.
- » Stützräder ermöglichen ein sicheres Fahren entlang des Trägers.
- » Sicherheitsbügel dienen als Absturzsicherung, Radbruch- und Aufprallschutz. Zusätzlich ausgestattet mit Kippschutz.
- » Dauerhaft geschmierte, kugelgelagerte Räder ermöglichen ein sanftes und gleichmäßiges Verfahren.
- » Ausgelegt für die meisten handelsüblichen I- und H-Trägerprofile.

**Caractéristiques**

- » Palan électrique à chaîne monté sur chariot (électrique) de faible hauteur. Des roues d'appui permettent un déplacement en toute sécurité le long de la poutre. Les barres de sécurité servent de protection contre les chutes, les bris de roue et les chocs. Equipé en plus d'une protection anti-basculement.
- » Les roulettes à roulement à billes, lubrifiées en permanence, permettent un mouvement doux et régulier.
- » Convient à la plupart des poutres en I et en H disponibles.



Technische Daten / Spécifications

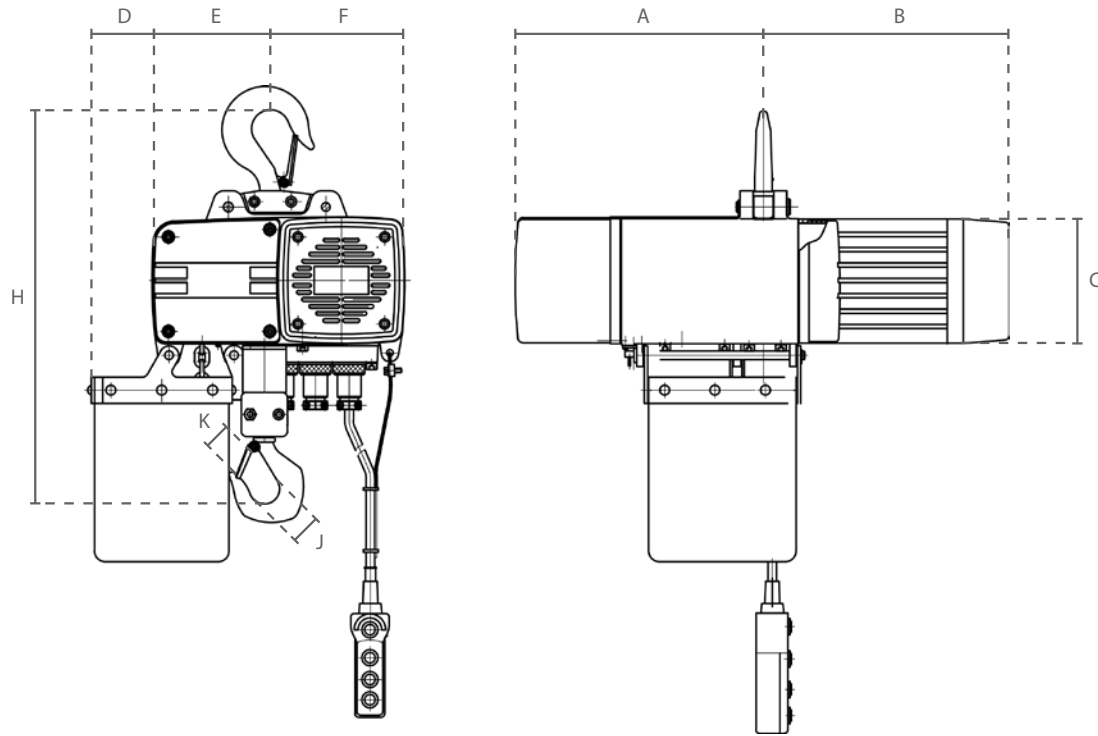
| Artikelnummer     | Tragfähigkeit | Fahrgeschwindigkeit    | Leistung Fahrwerk    | Trägerbreite      | Eigengewicht | Min. Bauhöhe (H) |
|-------------------|---------------|------------------------|----------------------|-------------------|--------------|------------------|
| Code de l'article | Capacité      | Vitesse de déplacement | Puissance du chariot | Largeur de poutre | Poids net    | Hauteur min. (H) |
|                   | ton           | m/min                  | kW                   | mm                | kg           | mm               |
| DF.0.DED.002503   | 0.25          | 20/6.7                 | 0.2/0.07             | 74-300            | 53           | 365              |
| DF.0.DED.00503    | 0.5           | 20/6.7                 | 0.2/0.07             | 74-300            | 66           | 445              |
| DF.0.DED.01003    | 1             | 20/6.7                 | 0.2/0.07             | 74-300            | 86           | 515              |
| DF.0.DED.02003    | 2             | 20/6.7                 | 0.4/0.13             | 74-300            | 98           | 640              |

Technische Daten / Spécifications

| Artikelnummer     | Tragfähigkeit | Trägerbreite      | Eigengewicht | Min. Bauhöhe (H) |
|-------------------|---------------|-------------------|--------------|------------------|
| Code de l'article | Capacité      | Largeur de poutre | Poids net    | Hauteur min. (H) |
|                   | ton           | mm                | kg           | mm               |
| DF.0.DEY.00253    | 0.25          | 74-300            | 44           | 365              |
| DF.0.DEY.00503    | 0.5           | 74-300            | 55           | 445              |
| DF.0.DEY.01003    | 1             | 74-300            | 75           | 515              |
| DF.0.DEY.02003    | 2             | 74-300            | 80           | 640              |

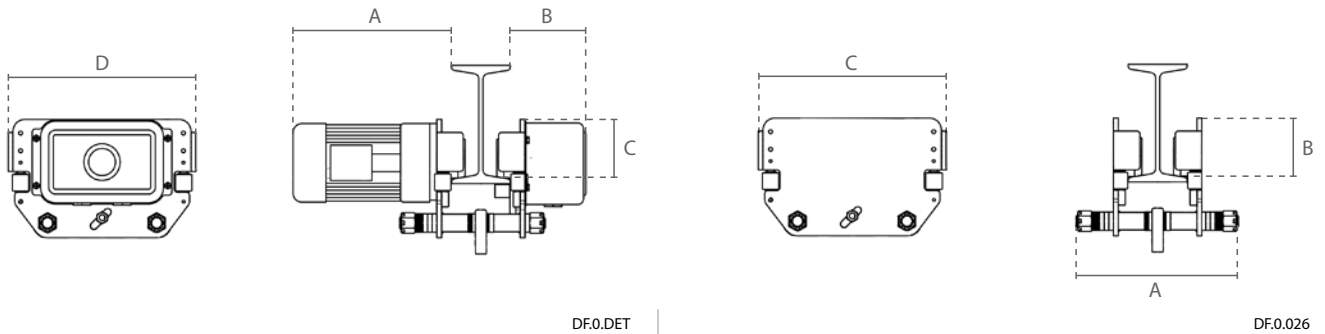


**Premium** Elektrischer Kettenzug DEH / **Premium** Palan électrique à chaîne DEH



Abmessungen / Dimensions

| Artikelnummer<br>Code de l'article | A   | B   | C   | D  | E   | F   | H   | J  | K  |
|------------------------------------|-----|-----|-----|----|-----|-----|-----|----|----|
| DF.0.DEH.002503                    | 203 | 231 | 115 | 57 | 109 | 124 | 320 | 40 | 26 |
| DF.0.DEH.00503                     | 233 | 209 | 165 | 62 | 118 | 162 | 400 | 40 | 26 |
| DF.0.DEH.01003                     | 260 | 247 | 175 | 67 | 128 | 187 | 450 | 45 | 32 |
| DF.0.DEH.02003                     | 260 | 247 | 175 | 89 | 128 | 187 | 520 | 53 | 38 |



DF.0.DET

DF.0.026

Technische Daten / Spécifications

Abmessungen / Dimensions

| Artikelnummer<br>Code de l'article | Tragfähigkeit<br>Capacité | Min. Radius<br>Rayon min. | Raddurchmesser<br>Diamètre de la roue | Eigengewicht<br>Poids net | A   | B   | C   | D   |
|------------------------------------|---------------------------|---------------------------|---------------------------------------|---------------------------|-----|-----|-----|-----|
| DF.0.DET.0252                      | 0.25<br>ton               | 2.5<br>m                  | 68<br>mm                              | 31<br>kg                  | 336 | 130 | 97  | 340 |
| DF.0.DET.0502                      | 0.5                       | 2.5                       | 68                                    | 33                        | 336 | 130 | 97  | 340 |
| DF.0.DET.1002                      | 1                         | 2.5                       | 68                                    | 33                        | 336 | 132 | 97  | 340 |
| DF.0.DET.2002                      | 2                         | 2.5                       | 75                                    | 40                        | 338 | 132 | 113 | 340 |

Technische Daten / Spécifications

Abmessungen / Dimensions

| Artikelnummer<br>Code de l'article | Tragfähigkeit<br>Capacité | Min. Radius<br>Rayon min. | Raddurchmesser<br>Diamètre de la roue | Eigengewicht<br>Poids net | A   | B  | C   |
|------------------------------------|---------------------------|---------------------------|---------------------------------------|---------------------------|-----|----|-----|
| DF.0.02600250                      | 0.25                      | 2.5                       | 68                                    | 22                        | 424 | 75 | 270 |
| DF.0.02600500                      | 0.5                       | 2.5                       | 68                                    | 22                        | 424 | 75 | 270 |
| DF.0.02601000                      | 1                         | 2.5                       | 68                                    | 22                        | 424 | 75 | 270 |
| DF.0.02602000                      | 2                         | 2.5                       | 75                                    | 22                        | 424 | 75 | 270 |