



FBK/TOBK

GEBRUIKERSHANDLEIDING

Terrier veiligheids balkenhijsklem

OWNER'S MANUAL

Terrier safety beam lifting clamp

GEBRAUCHSANLEITUNG

Terrier sicherheits Trägerklemme

MODE D'EMPLOI

pinces a poutres de sécurité Terrier

Productcode

Lees deze gebruiksaanwijzing aandachtig door, nog voordat u de hijsklem gebruikt.

Bij twijfel raadpleeg uw leverancier!

Deze gebruikershandleiding is bedoeld als referentiebron gedurende de levenscyclus van uw product.

Commentaar en op- of aanmerkingen met betrekking tot de inhoud van deze handleiding wordt op prijs gesteld.

In verband met voortdurende onderzoeks- en ontwikkelingsactiviteiten, kunnen technische specificaties en/of uiterlijke kenmerken van de hijsklemmen zonder voorafgaande kennisgeving gewijzigd worden.

Please carefully read the safety instructions of this owner's manual before using the safety lifting clamp.

In case of any doubts, please refer to your dealer!

Our manuals are intended to be a reference source throughout the lifetime of your product. We appreciate any suggestions, and/or comments regarding this manual.

Due to continuing research and development activities, product specifications are subject to change without notice.

Lesen Sie die Gebrauchsanleitung vor Benutzung des Produkts sorgfältig durch.

Bei Fragen wenden Sie sich bitte an Ihren Zulieferer.

Die Gebrauchsanleitung dient während der gesamten Lebensdauer des Produkts als ständige Informationsquelle.

Für Hinweise oder Anmerkungen zur Verbesserung des Inhalts dieser Gebrauchsanleitung sind wir dankbar.

Aufgrund kontinuierlicher Forschungs- und Entwicklungsprozesse behalten wir uns technische Änderungen und/oder Änderungen äußerlicher Merkmale der Lastaufnahmemittel vor.

Lisez attentivement ce mode d'emploi avant d'utiliser la pince.

En cas de doute: demandez conseil à votre fournisseur.

Nos modes d'emploi ont pour but de servir de source de référence durant la durée de fonctionnement de votre produit.

Nous apprécions les suggestions et/ou les remarques concernant ce mode d'emploi.

Dû aux activités continues de recherche et de développement, les spécifications techniques et l'apparence des pinces peuvent être changés sans avis préalable.

INHOUDSOPGAVE

1	Algemeen	3
2	Werkingsprincipe	3
3	Toegestane toepassingen	4
4	Veiligheidsvoorschriften	4
5	Hijsen	6
6	Onderhoud	6
7	Demontage/montage	7
8	Revisie	7
9	Vernietiging	7
10	Checklist voor storingen en problemen	8
11	Garantie	8
Bijlagen	- Tekening demontage/montage (FBK)	31
	- Veilig hijsen (FBK)	32
	- Veilig hijsen (TOBK)	33

1 ALGEMEEN

Wij danken u voor uw keuze voor één van onze producten van hoogwaardige kwaliteit. Terrier Lifting Clamps B.V. is een ISO 9001 gecertificeerde onderneming en staat door haar ruime ervaring garant voor optimale kwaliteit en veiligheid. Terriër hijsklemmen zijn vervaardigd uit hoogwaardige staalsoorten en voldoen aan alle standaarden en productie-eisen, waaronder Europese norm: NEN 13155, Australische norm: 4991, Amerikaanse norm: ASME B30.20-2010 en de Machinerichtlijn 2006/42/EG.

2 WERKINGSPRINCIPE

FBK

De FBK-veiligheidsbalkenhijsklem is speciaal ontwikkeld voor het verticaal hijsen en transporteren van stalen balken, profielen en constructiedelen waarbij de last in dezelfde positie moet blijven.

Door een speciale hjoog constructie zoekt de klem altijd het midden van het te hijsen profiel op. Hierdoor blijft de gehesen balk in evenwicht. De FBK-hijsklem is voorzien van een veiligheidsmechanisme bestaande uit een grendel, een spanveer en een hefboom. Het veiligheidsmechanisme zorgt – na bediening van de hefboom – voor een constante voorspanning van het segment op de staalplaat. Hierdoor zal de klem bij het aangrijpen van de hijskracht niet slippen. Daarna zal bij het hijsen van de last, de klemkracht op het segment toenemen door het gewicht van deze last. Bij het neerzetten van de last zal de klem niet spontaan loslaten van de balk. De FBK klem is bij uitstek geschikt voor het transporteren en positioneren van stalen balken, bijvoorbeeld bij het zagen of stapelen van stalen balken en het monteren van staalconstructies.

TOBK

De TOBK klemmen zijn speciaal ontworpen voor het horizontaal hijsen en transporteren van stalen balken, profielen en constructiedelen. De TOBK is voorzien van een vergrendeling in de open en gesloten positie. De TOBK klem is geschikt om balken aan de zijkanten en aan de kopeinden te hijsen. De TOBK klemmen dienen altijd per paar gebruikt te worden. Het speciale ontwerp maakt het mogelijk stalen (H) balken te hijsen op de flens en op de bovenste uiteinden van de balk.

3 TOEGESTANE TOEPASSINGEN

FBK

De FBK-hijsklem is uitsluitend geschikt voor het hijsen en transporteren van stalen balken (T, UNP, INP, IPE, HE e.d.), indien de mogelijkheid bestaat om de klem op een vlak aangrijpingspunt te plaatsen, waarbij de klem volledig om de balkflens heen past.

Toegestane gebruiksposities van de klem zijn het hijsen en transporteren van balken uit:

- horizontale positie.
- verticale positie.

Technische documentatie is opvraagbaar bij de fabrikant.

TOBK

Plaats de TOBK klemmen nauwkeurig aan de zijkant of aan de kopeinden van de te hijsen stalen balken. Zorg dat de behuizing volledig over de balk tot aan het uiteinde van de bekdiepte zit. Til de last geleidelijk op, wanneer de plaats van bestemming is bereikt, de last weer geleidelijk laten zakken tot een vaste ondergrond. Laat de kraanhaak zover zakken dat de klemmen volledig vrij zijn van belasting, d.w.z. dat de hijskettingen niet meer strak mogen staan en de klem met ketting volledig vrij kan bewegen.

4 VEILIGHEIDSVOORSCHRIFTEN

Denk altijd aan uw persoonlijke veiligheid en die van uw directe omstanders! Lees zorgvuldig onderstaande veiligheidsvoorschriften, alvorens gebruik te maken van uw nieuwe balkenhijsklem!

Voor uw eigen veiligheid en om aanspraak te kunnen blijven maken op de productveiligheid is het vereist dat de klem minimaal eenmaal (1x) per jaar gecontroleerd, getest en indien nodig gereviseerd wordt door Terrier Lifting Clamps B.V. of een ander erkend revisiebedrijf. Zie ook Hoofdstuk 8 - Revisie.

Neem contact op met Terrier Lifting Clamps B.V. voor meer informatie.

TEMPERATUUR

De gebruikstemperatuur van de balkenklemmen ligt tussen -40 °C (-40 °F) en + 100 °C. (212 °F). Voor andere omgevingstemperaturen raadpleeg uw dealer.

VOORKOM LEVENSGEVAARLIJKE SITUATIES

Voorkom levensgevaarlijke situaties door de volgende richtlijnen in acht te nemen:

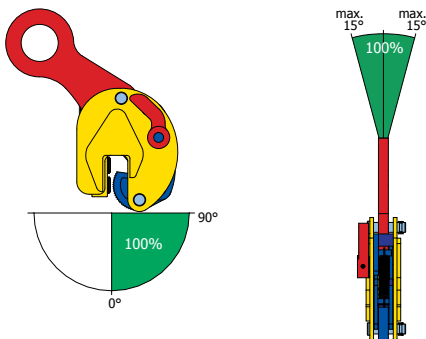
- Werk nooit met een ongekeurde klem.
- Neem afstand bij het hijsen en ga nooit onder de last staan.
- Gebruik de klem niet als hij beschadigd is; laat de klem eerst repareren door Terrier Lifting Clamps B.V. of door een erkend revisiebedrijf. Raadpleeg bij twijfel uw leverancier.
- Hijs nooit meer dan één balk tegelijk.
- Hijs nooit balken die zwaarder zijn dan de veilige werklust (W.L.L.), zoals duidelijk aangegeven op de klem en het certificaat.
- Hijs geen balken waarvan de flenzen dikker of dunner zijn dan de bekopening, zoals aangegeven op de klem en het certificaat.
- Zorg bij het gelijktijdig gebruik van meerdere hijsklemmen tegenover elkaar voor voldoende lange hijsstroppen of kettingen zodat de hoek tussen de stroppen of kettingen nooit groter wordt dan 60°.

- Pas bij het gelijktijdig gebruik van meerdere hijsklemmen naast elkaar een hijsbalk (evenaar) en voldoende lange hijsstroppen of kettingen toe, zodat het hijssoog van de hijsklem nooit zijdelings belast wordt
- Plaats de klem niet op tapse of conische gedeeltes van de te hijsen balk.
- Maak de balk op de plaats waar de klem wordt aangebracht vrij van vet, olie, vuil, corrosie en walshuid.
- Het balkoppervlak mag niet harder zijn dan 37 Hrc (345 Hb, 1166 N/mm²).
- De klem is uitsluitend geschikt voor gebruik onder normale atmosferische omstandigheden.

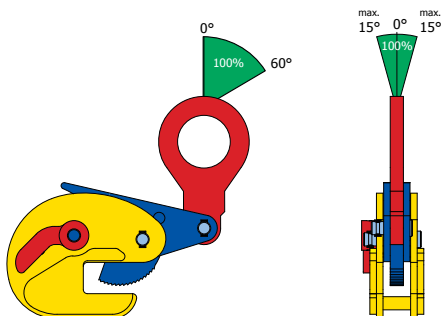
WAARSCHUWING

- Belast het hijssoog nooit zijdelings meer dan 15 °.
- Een vrije val of het ongecontroleerd slingeren aan de kraanhaak waarbij voorwerpen geraakt worden kan schade aan de klem veroorzaken. Indien dit gebeurt dient de klem voor gebruik op goede werking gecontroleerd te worden.
- Hijsklemmen zijn niet geschikt als permanente verbinding.
- De klem dient maandelijks preventief onderhouden te worden (Hoofdstuk 6 - Onderhoud).
- Breng geen constructieve wijzigingen aan op de klem (lassen, slijpen e.d.). Dergelijke wijzigingen kunnen de werking en de veiligheid nadelig beïnvloeden. Met eigenhandig aangebrachte wijzigingen vervallen alle vormen van garantie en productaansprakelijkheid.
- Maak om bovenstaande reden alleen gebruik van originele Terrier onderdelen.
- Het onoordeelkundig gebruik van de klem en/of het niet opvolgen van alle aanwijzingen en waarschuwingen in deze gebruiksaanwijzing betreffende het gebruik van dit product, kan de gezondheid van de gebruiker en/of omstanders nadelig beïnvloeden.

FBK



TOBK



5 HIJSEN

- Controleer of de veilige werklust (W.L.L.) van de klem voldoende is voor de belasting die in de hijsituatie ontstaat.
- Bevestig de hijsklem aan de hijsinstallatie, hetzij:
 - direct aan een kraanhaak met veiligheidssluiting,
 - door middel van een harp of D-sluiting,
 - door middel van een strop of ketting eventueel in combinatie met een harp of D-sluiting.
- Zorg er voor dat alle bevestigingsmiddelen gekeurd en van het juiste tonnage zijn. Let op dat bevestigingsschalen en -sluitingen voldoende groot zijn. De klem moet vrij in de haak kunnen bewegen.
- Controleer of de klem geen zichtbare schade heeft.
- Controleer met behulp van de hefboom of de klem soepel open en dicht gaat.
- Controleer of de tanden van het segment vrij van vuil zijn; reinig deze zonedig met een staalborstel.
- Maak de balk ter plaatse van de hijsklem vrij van vet, vuil en walshuid.
- Open de klem door middel van de hefboom.
- Plaats de bek volledig over de balk en zorg dat de klem dusdanig geplaatst wordt dat de last in balans is tijdens het hijsen.
- Zorg dat het hijssoog naar het hart van de balk of constructie gericht staat.
- Sluit de klem door de hefboom volledig terug te draaien.
- Hijs rustig zodat de hijskracht kan aangrijpen; controleer of de klem niet slipt.
- Indien de last slipt, neem dit hoofdstuk over hijsen dan opnieuw door.
- Blijft de last slippen, doorloop dan ook het volgende Hoofdstuk 6 - Onderhoud.
- Zorg dat de last stabiel geplaatst is, nog voordat de klem losgekoppeld wordt.

6 ONDERHOUD

Controleer voor een optimale veiligheid minstens eenmaal per maand de volledige klem.

Zie ook Hoofdstuk 7 - Demontage/Montage. Gebruik de klem niet meer als:

- het huis gescheurd of vervormd is, met name ter plaatse van de bekhoeken;
- het hijssoog zichtbaar vervormd is;
- de segment- en/of taatstanden niet meer scherp zijn;
- de veer uitgerekt of gebroken is;
- het hefboom grendelmechanisme slecht of niet meer werkt;
- de assen zichtbaar vervormd zijn;
- de spanstiften ontbreken;
- de zijkant(en) van het hijssoog ter plaatse van de afstandspennen ingedrukt is/zijn.

Afhankelijk van de geconstateerde gebreken:

- demonteer en reinig de balkenklem (conform Hoofdstuk 7 - Demontage/Montage) of laat de klem reviseren door Terrier Lifting Clamps B.V. of door een erkend revisiebedrijf (zie Hoofdstuk 8 - Revisie).

7 DEMONTAGE/MONTAGE

FBK

De FBK-balkenhijsklem kan voor het reinigen en inspecteren op eenvoudige wijze als volgt gedemonteerd worden (zie de constructietekening op pagina 31):

- Open de klem volledig.
- Verwijder spanveer (13); verwijder bij type 1,5 FBK eerst spanstift (11) in het segmentassy (4).
- Verwijder de spanstift en de segmentpen (8).
- Schuif het segment (4) naar beneden en naar achteren zodat de hijssoogas (3) uit het hijs-oog (2) verwijderd kan worden.
- Het hijssoogas (2) en het segmentassy (4) kan verwijderd worden.
- Demonteer de hefboom (5) door de spanstift (12) te verwijderen en neem het grendelassy (7) uit de klem.
- Verwijder de twee taatsen (6) met behulp van een inbus- en ringsleutel.
- Reinig alle onderdelen m.b.v. een standaard ontvettingsmiddel.
- Vet alle assen in met een lagervet.
- Olie de veer in, indien nodig.
- Verwijder eventuele bramen met behulp van een vijl.

TOBK

De TOBK klem kan voor het reinigen en inspecteren op eenvoudige wijze als volgt gedemonteerd worden:

- Open de klem volledig;
- Verwijder spanveer;
- Verwijder de spanstift en de segmentpen;
- Schuif het segment naar beneden en naar achteren zodat de hijssoogas uit het hijs-oog verwijderd kan worden;
- Het hijssoogas en het segmentassy kan verwijderd worden;
- Demonteer de hefboom door de spanstift te verwijderen en neem het grendelassy uit de klem;
- Reinig alle onderdelen m.b.v. een standaard ontvettingsmiddel;
- Vet alle assen in met een lagervet;
- Olie de veer in, indien nodig;
- Verwijder eventuele bramen met behulp van een vijl.

Bij montage dienen alle onderdelen in omgekeerde volgorde in elkaar gezet te worden. Plaats daarbij altijd nieuwe originele spanstiften en moeren en maak gebruik van originele Terrier onderdelen.

8 REVISIE

Tenminste eenmaal (1x) per jaar of als schade aan de klem dit nodig maakt, dient de balkenhijsklem gecontroleerd, getest en indien nodig gereviseerd te worden door Terrier Lifting Clamps B.V. of door een erkend revisiebedrijf.

9 VERNIETIGING

De balkenhijsklem kan aan het einde van zijn levensduur als oud ijzer behandeld worden, mits de klem volledig onklaar wordt gemaakt.

10 CHECKLIST VOOR STORINGEN EN PROBLEMEN

Storing/probleem	Mogelijke oorzaak	Handeling
Last slijpt	Last vuil Taats en/of segment vuil Taats en/of segment bot Bek open gebogen	Reinig last Reinig klem Reviseer klem Afkeur klem
Huis krom	Klem overbelast	Afkeur klem
Hijsoog ovaal	Klem overbelast	Afkeur klem
Veer defect	Veer versleten	Reviseer klem
Assen krom	Klem overbelast	Afkeur klem
Spanstiften ontbreken	Onjuiste montage	Monteer nieuwe spanstiften
Klem opent/sluit zwaar	Spiebaangleuf vuil Klem overbelast Klem versleten Klem vervuild	Reinig klem Afkeur klem Afkeur klem Reinig klem

11 5 JAAR GARANTIE

Terrier Lifting Clamps biedt de eindgebruikers 5 jaar lang garantie op zijn hijsklemmen. Deze garantie is beperkt tot de originele eindgebruiker van het hijsgereedschap en is onderhevig aan het feit dat het gereedschap gedurende de gehele garantie periode geïnspecteerd, gecontroleerd en onderhouden is volgens de instructies van producent en dealer. De garantie periode is 5 jaar vanaf de aankoop datum en is onderhevig aan de voorwaarden en maatregelen die hierin opgenomen zijn.

11a VOORWAARDEN EN CONDITIES

De garantie dekt alleen defecten in het hijsgereedschap die het gevolg zijn van fabricage fouten die ontstaan gedurende normaal gebruik. De garantie dekt geen slijtage aan onderdelen zoals taatsen, tandsegmenten, spanveren etc. Mocht er sprake zijn van een defect binnen deze garantie periode, wordt het hijsgereedschap vervangen of gerepareerd naar inzicht van de producent.

Er wordt geen garantie gegeven aan klemmen waarbij gebreken ontstaan door:

- Reguliere slijtage.
- Overbelasting.
- Foutief en/of onzorgvuldig gebruik.
- Beschadigingen.
- Het niet navolgen van procedures en maatregelen.
- Het hijsen van afwijkende materialen dan aangegeven op de klem of in de gebruikershandleiding.
- Het aanpassen/wijzigen van de Terrier klem.
- Het onoordeelkundig gebruik van de klem, en het niet opvolgen van alle aanwijzingen die in de betreffende gebruikers handleiding staan.
- Wanneer onderhoud en/of revisie beurt niet door een geautoriseerde Terrier dealer zijn uitgevoerd.

De producent is niet aansprakelijk voor incidentele schade of schade voortvloeiend uit verkeerd gebruik van de hijsgereedschappen alsmede uit schending van deze garantie.

11b PROCEDURE VEILIGHEIDSINSPECTIE

Alle inspecties en reparaties moeten opgenomen worden in het inspectieschema. Dit geldt niet alleen voor uw eigen inspecties maar ook voor inspecties die uitgevoerd worden door uw geautoriseerde Terrier dealer. Wanneer de samenstelling ingeleverd wordt voor onderhoud en inspectie dient u altijd het onderhoudsrapport mee te leveren.

Defect aan de hijsklem

Wanneer er een vorm van slijtage of beschadiging wordt geconstateerd dient u de volgende maatregelen te nemen.

- 1 Stel de hijsklem buiten gebruik. (Noteer de datum van het buiten bedrijf stellen van de hijsklem)
- 2 Tracht de oorzaak van het defect te achterhalen, bijvoorbeeld (zie volledige lijst punt a). Deze schadegevallen vallen niet onder de garantie! Om de veiligheid van u en uw collega's/personeel te garanderen dient u deze procedure op te volgen.
- 3 Lever uw hijsklem met het onderhoudsverleden bij uw geautoriseerde Terrier reparateur.
- 4 Als de klem gereviseerd / gerepareerd is door uw reparateur, kunt u de klem weer in gebruik nemen. Noteer hiervan de datum in de onderhoudstabel, zie pagina 31.

11c INSPECTIETABEL

Maanden	4	8	12	16	20	24	28	32	36	40	44	48	52	56	60
Jaren	1		2			3			4			5			
Veiligheidsinspectie door uw eigen inspecteur															
Onderhoud door een erkend Terrier reparateur															
Revisie door een erkend Terrier reparateur															

CONTENTS

1	General	10
2	Operating principle	10
3	Permitted applications	10
4	Safety instructions	11
5	Lifting	13
6	Maintenance	13
7	Disassembling/Assembling	13
8	Overhaul	14
9	Disposal	14
10	Troubleshooting checklist	15
11	Warranty	15
Appendix	- Exploded view of the safety beam lifting clamp (FBK)	31
	- How to correctly use the safety beam lifting clamp (FBK)	32
	- How to correctly use the safety beam lifting clamp (TOBK)	33

1 GENERAL

Thank you for choosing one of our high-quality products. The quality systems of management and services of Terrier Lifting Clamps B.V. fully comply with ISO 9001 standards. The many years of vast experience are a guarantee of optimum quality and safety. Terrier Lifting Clamps are manufactured from high quality alloy steels and comply fully with all standards and product requirements including: European standard: NEN 13155, Australian standard: 4991, US standard: ASME B30.20-2010 and machinery directive 2006/42/EG.

2 OPERATING PRINCIPLE

FBK

The FBK safety beam lifting clamp has especially been developed for the lifting of steel beams.

A special lifting shackle is used to place the centre of gravity of the beam to be lifted directly beneath the lifting shackle. This maintains the equilibrium of the beam, once it is lifted. The FBK lifting clamp features a safety mechanism consisting of a locking device, a tension spring and a lever. Once the lever is operated, the safety mechanism provides constant pre-tensioning of the cam on the steel plate, this ensuring that the clamp does not slip when the lifting force is applied. When a load is being lifted, the clamping force on the cam is increased by the weight of the load. It also ensures that the clamp will not work itself loose from the plate when the lifting force is off the clamp.

TOBK

The TOBK clamps are specifically designed for horizontal lifting and transporting steel beams, sections and construction parts. The TOBK has a lock in an open and closed position. The TOBK can be used for lifting beams at the sides or at the heads. TOBK clamps should always be used in pairs. Special design makes it possible to lift steel (H) beams on the flange as well as on the upper ends of the beam.

3 PERMITTED APPLICATIONS

FBK

The FBK lifting clamp may only be used for lifting and transporting steel beams (T, UNP, INP, IPE, HE, etc.), here it is possible to position the clamp on a flat point of contact so that the clamp completely fits on to the flange of the beam.

Permitted positions for using the clamp are the lifting and transporting of beams from:

- horizontal position
- vertical position.

TOBK

Place the TOBK clamps accurately at the sides or heads of the steel beams that have to be lifted. Make sure that the housing is completely over the beam up to the end of the depth of the jaws. Lift the load gradually. Upon reaching the destination, lower the load gradually onto a firm underground. Lower the crane hook until the clamps are completely free of the load, in other words, the lifting chains are no longer taught and the clamp can move freely.

4 SAFETY INSTRUCTIONS

Safety first! Guarantee your personal safety by carefully reading the following safety instructions first.

Ensure your own safety and continue to benefit from our product safety by having the clamp inspected, tested and, if necessary, overhauled at least once a year by Terrier Lifting Clamps B.V. or by a recognised mechanical repair and service centre. See also Chapter 8 - Overhauling. Contact Terrier Lifting Clamps B.V. for further information.

TEMPERATURE

The operating temperature of the beam clamps lies between -40°C (-40°F) and 100°C (212°F). Please consult with your dealer if other ambient temperatures are applied.

AVOID SITUATIONS DANGER TO LIFE

Prevent dangerous situations by seriously taking care of the following precautions:

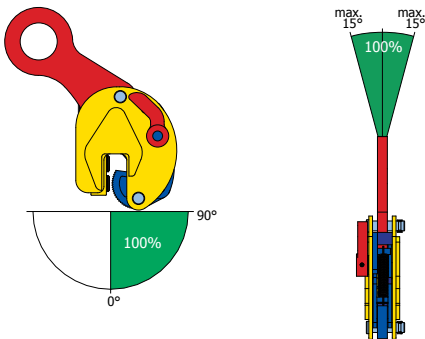
- Never work with an untested clamp.
- Keep your distance when lifting and never stand under the load.
- Do not use the clamp if damaged; have the clamp repaired by Terrier Lifting Clamps B.V. firstly or by a recognised mechanical repair centre. If in doubt, please consult your supplier.
- Never lift more than one beam at a time.
- Never lift beams that are heavier than the working load limit (W.W.L.), as indicated on the clamp and the test certificate.
- Do not lift beams with flanges thicker or thinner than the jaw opening, as indicated on the clamp and the test certificate.
- When simultaneously operating a number of lifting clamps facing each other, use lifting slings or chains which are of sufficient length to ensure that the angle between the slings or chains never exceeds 60° .
- When simultaneously operating a number of lifting clamps side by side, use a lifting beam (equaliser) and lifting slings or chains of a sufficient length to ensure that the lifting shackles on the clamps are never subjected to lateral load.
- Do not place the clamp on tapered or conical sections of the beam to be lifted.

- Remove all grease, oil, dirt, corrosion and mill scale from the beam at the point where the clamp is to be attached.
- The surface hardness of the beam must not exceed 37 Hrc (345 Hb, 1,166 N/mm2).
- The clamp is only suitable for use in normal atmospheric conditions.

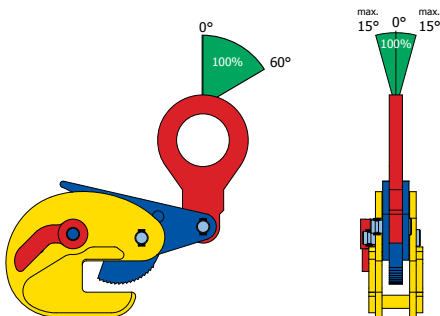
Safety precautions

- Ensure that the lifting shackle can never be subjected to 15° lateral load.
- A free fall or uncontrolled swaying at the crane hook resulting in objects being struck may cause damage to the clamp. If this occurs, check whether the clamp is in good working order before using it.
- Lifting clamps are not suitable for creating permanent joints.
- The clamp should be subjected to preventive maintenance on a monthly basis in accordance to the guidelines described in Chapter 6 - Maintenance.
- Do not modify the clamp (by welding, grinding, etc.), as this can adversely affect its operation and safety, thereby nullifying any forms of guarantee and product liability.
- For the very same reason, use only original Terrier components.
- Any improper use of the clamp and/or failure to observe any directions and warnings in these operating instructions concerning the use of this product may endanger the health of the user and/or bystanders.

FBK



TOBK



5 LIFTING

- Check whether the working load limit (W.L.L.) of the safety beam lifting clamp is sufficient for the load created in the lifting situation.
- Attach the lifting clamp to the hoisting mechanism, either by means of a:
 - safety shackle directly to a crane hook,
 - coupling link or D-shackle,
 - sling or chain, if necessary in conjunction with a coupling link or D-shackle.
- Ensure that all attachments have been tested and are of the correct tonnage. Make sure that coupling links and shackles are of sufficient dimensions to allow the clamp to move freely in the hook.
- Check whether the clamp shows any visible damage.
- Operate the lever to check whether the clamp opens and closes smoothly.
- Check whether the teeth of the cam are free from dirt and if necessary thoroughly clean with a wire brush.
- Remove any grease, dirt and mill scale from the beam at the site of the lifting clamp.
- Use the lever to open the clamp.
- Place the jaws as far as they will go over the beam, making sure that the clamp is positioned so as to balance the load when it is being lifted.
- Make sure that the lifting shackle is facing towards the centre of the beam or structure.
- Close the clamp by fully turning the lever back.
- Lift gently to allow the lifting force to be applied; check whether the clamp is slipping.
- If the load is slipping, read through this section on lifting again.
- If the load continues to slip, read the following Chapter 6 - Maintenance.
- Make sure that the load is in a stable position, before taking the clamp off the beam

6 MAINTENANCE

From a safety point of view, please check the general condition of the clamp at least once a month, according to the guidelines of Chapter 7 - Disassembling/Assembling.

Stop using the beam lifting clamp if:

- the body is split or deformed, particularly in the corners of the jaws,
- the lifting shackle is visibly deformed,
- the cam and/or pivot teeth are no longer sharp,
- the spring has become stretched or broken,
- the lever locking mechanism has become inefficient or has ceased to work,
- the shackle pins have been visibly deformed,
- any retaining pins are missing,
- the side of the lifting shackle is pressed in at the spacer pins.

Depending on the defects noted:

- dismantle and clean the beam lifting clamp (see Chapter 7 – Disassembly/Assembly) or have the clamp overhauled by Terrier Lifting Clamps B.V. or by a recognized mechanical repair centre (see Chapter 8 - Overhauling).

7 DISASSEMBLING/ASSEMBLING

FBK

The FBK-safety beam lifting clamp can be easily disassembled for cleaning and inspection purposes.

Please make use of the following sequence (see construction drawing on page 31):

- Open the clamp to its full extent.
- Remove the tension spring (13); in case of the type 1,5 FBK, first remove the retaining pin (11) in the cam assembly (4).
- Remove the retaining pin and the cam pin (8).
- Remove the lifting shackle (3) and the cam assembly.
- Remove the shackle pin (2).
- Dismantle the lever (5) by removing the retaining pin and take the lock assembly (7) out of the clamp.
- Remove the pivots (6) using a socket and ring spanner.
- Clean all parts with a standard degreasant.
- Grease all shackle pins with a bearing grease.
- Oil the spring if necessary.
- Assemble all the parts in reverse sequence.
- Always insert new and original retaining pins and do so with the aid of a hammer, combination pliers and pin punch.
- Always fit new pivot bolts and nuts.
- When replacing parts always make sure to use original Terrier components.
- Remove any burr with a file.

TOBK

The TOBK clamp can be easily disassembled for cleaning and inspecting. Please use the following procedure:

- Open the clamp completely.
- Remove the tension spring.
- Remove the spring dowel and the segment pin.
- Slide the segment downwards and towards the rear so that the crane hook shaft can be taken out of the crane hook.
- Now the crane hook shaft and segment assy can be removed.
- Dismount the lever by removing the spring dowel and take the grendel assy out of the clamp.
- Clean all parts using a standard degreasing agent.
- Lubricate all shafts with bearing grease.
- If necessary, oil the spring.
- Remove any burrs with a file.

8 OVERHAUL

At least once a year or in case of any damage to the lifting clamp, the clamp should be inspected, tested and if necessary overhauled by Terrier Lifting Clamps B.V. or by a recognised mechanical repair centre.

9 DISPOSAL

Once it has reached the end of its useful life the safety beam lifting clamp can be treated as scrap iron, provided that the clamp is rendered unfit for further use.

10 TROUBLESHOOTER'S CHECKLIST

Failure/malfunction	Possible Cause	Action
Load slipping	Load dirty Pivot and/or cam dirty Pivot and/or cam blunt Jaws bent open	Clean load Clean clamp Overhaul clamp Reject clamp
Body bent	Clamp overloaded	Reject clamp
Lifting shackle oval shape	Clamp overloaded	Reject clamp
Spring defective	Spring worn out	Overhaul clamp
Shackle pins bent	Clamp overloaded	Reject clamp
Retaining pins missing	Incorrectly assembled	Fit new retaining pins
Clamp difficult to open/close	Key way slot dirty Clamp worn out Clamp contaminated Clamp overloaded	Clean clamp Reject clamp Clean clamp Reject clamp

11 WARRANTY

Terrier Lifting Clamps provides a 5 year warranty on its lifting clamps. This warranty is applicable to the original end user of the lifting clamps. Only if the clamp has been inspected, checked and maintained by this instructions and by an official dealer. This warranty period of 5 years is valid from the day of purchase, and is liable to all conditions and measurements stated in this document.

11a CONDITIONS

This warranty only covers failures in the lifting tools which is the consequence of production errors which occur during normal use. The warranty covers no wear to components such as pivots, cam assemblies, lock springs etc. Should there be any kind of failure within this guarantee period, the lifting tool will be replaced or repaired to insight of the producer.

No warranty is given to clamps due to the following failures:

- Regular wear.
- Overload.
- Wrong and/or carelessly use.
- Damages.
- Not following procedures and measures.
- Hoisting differing material other then indicated on clamp or stated in the user-manual.
- Adapting and/or modifying of the Terrier clamp.
- The injudicious use of the clamp, and not succeeding all indications which are stated in the users manual.
- When maintenance and/or revision has not been carried out by an authorised Terrier distributor.

The producer is not responsible for incidental damage or damage due to wrong use of the lifting tools as well as from violation of this manual.

11b PROCEDURE SAFETY INSPECTION

All inspections and repairs must be written down in the maintenance diagram. This counts not only for your own inspections but also for inspections which are carried out by your authorised Terrier distributor. When the clamp is handed in for maintenance and inspection you always must provide the maintenance diagram.

Defective Lifting Clamps

When a form of wear or damage is indicated, you must take the following measures.

- 1 Take the lifting clamp out of use. (Note the date of failure of the lifting clamp)
- 2 Try to recover the cause of the failure, for example (complete list is available in chapter 1. These claims stated in no.2 do not fall under the guarantee! To guarantee the security of you and your colleagues you are obliged to follow up this procedure.
- 3 Return your lifting clamp (with the maintenance history) to your authorised Terrier distributor.
- 4 If the lifting clamp has been revised / repaired by your distributor, you can safely use your clamp again. Please note this date in your maintenance chart (see page 31).

11c INSPECTION SCHEDULE

Months	4	8	12	16	20	24	28	32	36	40	44	48	52	56	60
Years	1			2			3			4			5		
Safety inspections by your own inspector															
Maintenance by an official Terrier distributor															
Revision by an official Terrier distributor															

INHALT

1	Allgemeines	17
2	Funktionsbeschreibung	17
3	Bestimmungsgemäße Verwendung	17
4	Sicherheitshinweise	18
5	Heben	20
6	Wartung/Inspektion	20
7	Richtlinien zur Demontage/Montage	21
8	Überprüfung	21
9	Entsorgung	21
10	Checkliste zur Fehlersuche	22
11	5 Jahre Garantie	22
Appendix	- Konstruktionzeichnung der Trägerklemme (FBK)	31
	- Richtige Verwendung der Trägerklemm (FBK)	32
	- Richtige Verwendung der Trägerklemm (TOBK)	33

1 ALLGEMEIN

Wir danken Ihnen dafür, dass Sie sich für eines unserer qualitativ hochwertigen Produkte entscheiden haben. Terrier Lifting Clamps B.V. ist ein ISO 9001 zertifiziertes Unternehmen und verbürgt sich aufgrund jahrelanger Erfahrung für optimale Qualität und Sicherheit. Terrier Lastaufnahmemittel werden aus hochwertigen Stahlsorten gefertigt und entsprechen allen dies bezüglichen Standards und Produkthanforderungen, u.a.: Europäischer Standard NEN 13155, Australischer Standard: 4991, Amerikanischer Standard: ASME B30.20-2010 sowie die Maschinenrichtlinie 2006/42/EG.

2 FUNKTIONSBESCHREIBUNG

FBK

Die FBK- Trägerklemme dient ausschließlich zum Heben/Transportieren von Stahlträgern. Durch die Anwendung einer speziellen Kranöse liegt der Schwerpunkt des Trägers genau unterhalb der Kranöse, wodurch der Träger im Gleichgewicht bleibt. Nach Betätigung des Spannhebels sorgt der innovative Sicherheitsmechanismus für konstante Vorspannung des Segments auf dem Flansch des Trägers.

Hierdurch wird ein Rutschen des Transportgutes bei der Krafteinleitung vermieden. Bei der Krafteinleitung wird der Klemmdruck durch das Eigengewicht des Transportgutes auf die Anpressbacken vergrößert. Beim Absetzen des Transportgutes wird ein unvorhergesehenes Lösen des Stahlträgers mit Hilfe der Klemme verhindert.

TOBK

Die TOBK-Klemmen wurden speziell zum horizontal Heben und Transportieren von Stahlbalken, Profilen und Konstruktionsteilen entworfen. Die TOBK-Klemme ist mit einer Verriegelung für die offene und geschlossene Position versehen. Mit der TOBK-Klemme können Balken an den Seiten und Stirnseiten gehoben werden. TOBK-Klemmen sind nur paarweise zu verwenden. Spezielle Design macht es möglich, Stahl-(H)-Balken am Flansch sowie an den oberen Enden des Balkens zu heben.

3 BESTIMMUNGSGEMÄßE VERWENDUNG

FBK

Die FBK-Trägerklemme ist ein speziell entwickelter Lastaufnehmer, der ausschließlich zum Heben und Transportieren von Stahlträgern (T, UNP, INP, IPE, HE u.ä.) mit gleichmäßig flachem Befestigungspunkt dient und die volle Klemmlänge der Klemme am Flansch des Stahlträgers wirken kann.

Unter bestimmungsgemäßer Verwendung der Klemme versteht man das Heben und Transportieren von Trägern aus:

- waagerechter Position.
- senkrechter Position.

Technische Dokumentation ist beim Fabrikanten erhältlich.

TOBK

Bringen Sie die TOBK-Klemme präzise am Flansch sowie an den oberen Enden des zu hebenden Stahlbalkens an. Sorgen Sie dafür, dass das Gehäuse vollständig über dem Balken bis zum Ende der Greiferöffnung sitzt. Ziehen Sie die Last gleichmäßig hoch und senken Sie sie bei Erreichen des Bestimmungsorts wieder gleichmäßig auf einem festen Untergrund ab. Lassen Sie den Kranhaken so weit absinken, dass die Klemmen vollkommen frei von Belastung sind, d.h. dass die Hebeketten nicht mehr gestrafft sind und sich die Klemme vollkommen frei bewegen kann.

4 SICHERHEITSHINWEISE

Denken Sie stets an Ihre eigene Sicherheit und die von Dritten! Lesen Sie vor Benutzung des Produkts sorgfältig die Gebrauchsanleitung durch!

Zur Gewährleistung Ihrer eigenen Sicherheit und der unserer Produkte sollte die Klemme minimal einmal (1x) pro Jahr durch Terrier Lifting Clamps B.V. oder einen anderen Fachbetrieb überprüft, getestet und bei Bedarf überholt werden. Siehe auch Kapitel 8 - Überholung. Für weitere Informationen wenden Sie sich bitte an Terrier Lifting Clamps B.V.

TEMPERATUR

Die Nutzungstemperatur der Trägerklemmen liegt zwischen -40 °C (-40 °F) und $+100\text{ °C}$ (212 °F). Holen Sie im Falle anderer Nutzungstemperaturen den Rat Ihres Händlers ein.

VERMEIDUNG LEBENSGEFÄHRLICHER SITUATIONEN

Zur Vermeidung lebensgefährlicher Situationen sind nachfolgende Richtlinien zu beachten.

- Verwenden Sie keine Klemmen, die nicht geprüft sind oder deren Prüfungstermin überschritten ist.
- Den Sicherheitsabstand unbedingt einhalten! Der Aufenthalt unter schwebenden Lasten ist verboten.
- Lassen Sie Klemmen, die eine Beschädigung aufweisen, umgehend durch Terrier Lifting Clamps B.V. oder einen anderen Fachbetrieb reparieren. Im Zweifelsfall: Fragen Sie den Lieferanten.
- Nur einen Träger gleichzeitig transportieren.
- Transportieren Sie keine Träger, die den Sicherheitsbereich der Lastaufnahme (W.L.L.) übersteigen (siehe Angaben auf Klemme, Zertifikat).
- Transportieren Sie keine Träger, wobei der Flansch dicker oder dünner ist als die Maulöffnung (siehe Angaben auf der Klemme oder dem Zertifikat).
- Achten Sie bei gleichzeitiger Verwendung mehrerer gegenüber liegender Klemmen auf ausreichende Länge der Gurte oder Ketten, so dass ein Neigungswinkel von 60° nicht

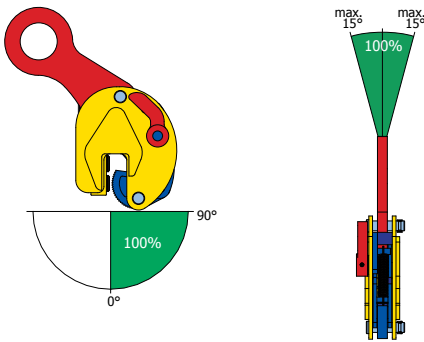
überschritten wird.

- Benutzen Sie bei gleichzeitiger Verwendung mehrerer nebeneinander liegender Greifklemmen eine Traverse und ausreichend lange Gurte oder Ketten, so dass die Kranösen der Klemmen nicht seitlich belastet werden.
- Der Befestigungspunkt ist so auszuwählen, dass die Klemme nicht auf einem konischen Teil des Lastgutes greift.
- Befreien Sie den Träger und Befestigungspunkt von Verschmutzungen wie Schmiermittel, Korrosion, Walzzunder u.ä..
- Die zulässige Lastoberflächenhärte darf 37 Hrc (345 Hb, 1166 N/mm²) nicht überschreiten.
- Alle Klemmen sind ausschließlich zum Gebrauch unter normalen Umgebungstemperaturen geeignet.

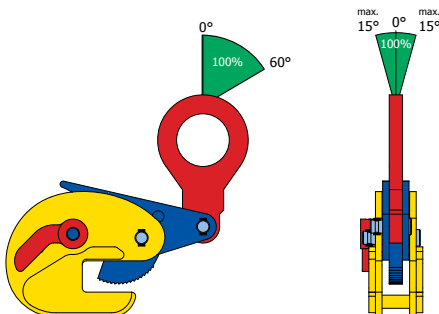
WARNUNG

- Achten Sie bei die seitliche Belastung der Klemmen darf 15° nicht überschreiten.
- Werden Gegenstände durch freien Fall oder unkontrolliertes Pendeln des Lasthakens getroffen, kann dies zu Beschädigungen der Klemme führen. In diesem Fall ist die Klemme vor weiterer Benutzung auf eventuelle Beschädigung zu überprüfen.
- Greifklemmen sind nicht für dauerhafte Verbindungen geeignet.
- Die Klemme sollte 1x monatlich gewartet werden (siehe Kapitel 6 – Wartung/Inspektion).
- Durch Veränderungen der Klemme, z.B. durch Schweißen, Schleifen etc., kann die Funktion und Sicherheit des Produkts beeinträchtigt werden. In diesem Fall verfällt die Garantie und wird keinerlei Haftung übernommen.
- Ausschließlich Originalersatzteile von Terrier verwenden.
- Eine unsachgemäße Verwendung der Klemme und/oder Nichtbeachtung der Bedienungsanleitung und Sicherheitshinweise kann zur Gefährdung des Benutzers oder Dritter führen.

FBK



TOBK



5 HEBEN

Bei Verwendung der Klemme ist darauf zu achten, dass die zulässige Tragfähigkeit (W.L.L.) nicht überschritten wird.

- Befestigung der Greifklemme am Anschlagpunkt:
 - direkt am Lasthaken mit Sicherheitsverschluss;
 - in Verbindung mit Anker oder Kettenschäkel;
 - in Verbindung mit Gurt oder Kette, eventuell in Kombination mit Anker oder Kettenschäkel.
- Achten Sie darauf, dass alle Lastaufnahmemittel geprüft und für die Last geeignet sind. Bei der Größe der Befestigungsglieder und -verschlüsse ist zu darauf zu achten, dass sich die Klemme im Haken frei bewegen kann.
- Überprüfen Sie die Klemme auf sichtbare Schäden.
- Kontrolle des Spannhebels auf einfaches Öffnen und Schließen.
- Kontrollieren Sie das Segment auf Verschmutzung. Bei Bedarf ist zur Reinigung eine Drahtbürste zu verwenden.
- Befreien Sie den Befestigungspunkt von Verschmutzungen wie Schmiermittel, Walzöl u.ä..
- Öffnen Sie die Klemme mit dem Spannhebel.
- Schieben Sie die Maulöffnung vollständig über den Flansch und kontrollieren Sie die Position der Klemme um sicherzugehen, dass das Lastgut während des Transports ein stabiles Gleichgewicht hat.
- Die Kranöse muß immer in Richtung Mittelpunkt des Trägers oder der Konstruktion zeigen.
- Schließen Sie die Klemme durch Zurückdrehen des Spannhebels.
- Beginnen Sie mit dem Heben langsam, so dass die Anpressbacken gut greifen können und kontrollieren Sie die Klemme auf Rutschen.
- Beim Rutschen des Lastgutes, siehe Kapitel 5 - Heben.
- Rutscht das Lastgut nach wie vor, siehe Kapitel 6 - Wartung.
- Vor dem Lösen der Greifklemme ist das Lastgut auf seine sichere und stabile Position zu kontrollieren.

6 WARTUNG/INSPEKTION

Einmal pro Monat ist die Klemme zu überprüfen (siehe Kapitel 7 Demontage/Montage). Die Klemme darf nicht mehr verwendet werden bei:

- Riss oder Vervormung des Gehäuses, insbesondere an den Ecken der Maulöffnung.
- Verformung der Kranöse.
- abgenutztem Zahnprofil der Anpressbacken.
- abgenutzter oder gebrochener Feder.
- eingeschränkter Funktion oder Ausfall des Spannhebelmechanismus.
- Verformung der Achsen.
- fehlenden Spannstiften.
- bei eingedrückten Seiten der Kranöse auf Höhe der Abstandstifte.

Abhängig von konstatierten Mängeln:

- Demontage und Reinigung der Klemme (siehe Kapitel 7 Demontage/Montage) oder Überholung der Klemme mit erneuter Prüfung durch Terrier Lifting Clamps B.V. oder einem anderen Fachbetrieb (siehe Kapitel 8 – Überprüfung).

7 RICHTLINIEN ZUR DEMONTAGE/MONTAGE

FBK

Die FBK-Trägerklemme kann zur Reinigung und Wartung auf einfache Weise wie folgt demontiert werden (siehe Konstruktionszeichnung auf Seite 31):

- Klemme vollständig öffnen.
- Spannfeder (13) entfernen. Bei der 1,5 FBK zunächst den Spannstift aus der Segmentachse (4) entfernen.
- Spannstift (11) und Segmentstift (8) entfernen.
- Segment (4) nach unten und nach innen schieben, so dass die Achse der Kranöse (3) aus der Kranöse (2) entfernt werden kann.
- Achse der Kranöse (2) und Segmentachse (4) entfernen.
- Demontage des Spannhebels (5): Spannstift (12) entfernen, Spannachse (7) aus der Klemme entnehmen.
- Zahnsegment (6) mit Hilfe eines Imbus- und Ringschlüssels entfernen.
- Reinigung der Teile mit handelsüblichem Entfettungsmittel.
- alle Achsen mit Lagerfett einschmieren.
- bei Bedarf die Feder ölen.
- eventuell entstandener Metallgrat mit einer Feile entfernen.

TOBK

Die TOBK-Klemme kann zum Reinigen und Inspizieren auf einfache Art und Weise wie folgt auseinandergenommen werden:

- öffnen Sie die Klemme vollständig;
- entfernen Sie die Spannfeder;
- entfernen Sie den Spannstift und den Segmentpin;
- schieben Sie das Segment nach unten und nach hinten, so dass die Achse der Hebeöse entfernt werden kann;
- die Achse der Hebeöse und die Segmentgruppe kann entfernt werden;
- demontieren Sie den Hebebaum, indem Sie den Spannstift entfernen und nehmen Sie die Verriegelungsgruppe aus der Klemme;
- reinigen Sie alle Teile mit einem standardmäßigen Entfettungsmittel;
- fetten Sie alle Achsen mit einem Lagerfett;
- ölen Sie die Feder bei Bedarf ein;
- entfernen Sie eventuelle Grate mit einer Feile.

Zusammenbau der Klemme in umgekehrter Reihenfolge.

Ausschließlich originale Spannstifte, Zahnsegment-Muttern und Schrauben von Terrier verwenden

8 ÜBERPRÜFUNG

Mindestens einmal (1x) pro Jahr (gesetzlich vorgeschrieben) oder bei Beschädigung der Trägerklemme muss diese durch Terrier Lifting Clamps B.V. oder einen anderen Fachbetrieb kontrolliert, getestet und überprüft werden.

9 ENTSORGUNG

Die Trägerklemme kann, vorausgesetzt sie ist unbenutzbar, den örtlichen Vorschriften entsprechend entsorgt werden.

10 CHECKLISTE ZUR FEHLERSUCHE

Störung	Mögliche Ursache	Abhilfe
Lastgut rutscht	Lastgut verschmutzt Zwinge u/o Segment verschmutzt Zwinge u/o Segment stumpf Maulöffnung verbogen	Reinigen Reinigen Austauschen Austauschen
Gehäuse verbogen	Klemme überlastet	Ausmustern
Kranöse oval	Klemme überlastet	Ausmustern
Feder beschädigt	Verschleiß der	Feder Ausmustern
Achse verbogen	Klemme überlastet	Ausmustern
Spannstifte fehlen	Falsche Montage	Spannstifte montieren
Klemme öffnet/schließt schwer	Keilnut verschmutzt Klemme überlastet Klemme verschmutzt Verschleiß der Klemme	Reinigen Ausmustern Reinigen Ausmustern

11 5 JAHRE GARANTIE

Terrier Lifting Clamps gewährt Endbenutzern 5 Jahre Garantie auf ihre Hebeklemmen. Diese Garantie gilt nur für den ursprünglichen Endbenutzer der Hebeklemme und unter der Voraussetzung, dass das Hebemittel während der gesamten Garantiefrist den Anweisungen des Herstellers und Verkäufers gemäß inspiziert, geprüft und gewartet wird. Die Garantiefrist beträgt 5 Jahre ab Verkaufsdatum. Die Garantie unterliegt den hier genannten Bestimmungen und Bedingungen.

11a BEDINGUNGEN UND BESTIMMUNGEN

Nur Mängel als Folge von Herstellungsfehlern, die bei normalem Gebrauch auftreten, werden von der Garantie abgedeckt. Von der Garantie ausgeschlossen ist Verschleiß an Teilen wie z. B. Zahnkreisen, Zahnsegmenten, Spannfedern usw. Wenn innerhalb der Garantiefrist ein Mangel festgestellt wird, wird die Hebeklemme nach Ermessen des Herstellers ersetzt oder repariert.

Von der Garantie ausgeschlossen sind Klemmen mit Mängeln die auf Folgendes zurückzuführen sind:

- Normaler Verschleiß.
- Überlastung.
- Unsachgemäßer oder nachlässiger Gebrauch.
- Beschädigungen.
- Nichteinhaltung der vorgeschriebenen Verfahren und Maßnahmen.
- Heben von anderem Hebegut als auf der Klemme oder in der Bedienungsanleitung angegeben.
- Modifikationen/Änderungen an der Terrier-Klemme.

- Unsachkundiger Gebrauch der Klemme und Nichteinhaltung der Anweisungen in der betreffenden Bedienungsanleitung.
- Wartungs- und/oder Revisionsarbeiten, die nicht von einem anerkannten Terrier-Händler durchgeführt wurden.

Der Hersteller haftet nicht für Nebenschäden oder Schäden, die sich aus dem Missbrauch der Hebeklemme oder einem Verstoß gegen die Garantie ergeben.

11b SICHERHEITSINSPEKTION

Alle Inspektionen und Reparaturen müssen in das Inspektionsschema eingetragen werden. Dies gilt nicht nur für die eigenen Inspektionen, sondern auch für Inspektionen, die von einem anerkannten Terrier-Händler vorgenommen werden. Wenn die Einheit zur Inspektion oder Wartung gegeben wird, muss das Wartungsheft immer mitgeliefert werden.

Schäden an der Hebeklemme

Werden Verschleiß oder Beschädigungen in irgendeiner Form festgestellt, ist folgendermaßen vorzugehen:

- 1 Die Klemme außer Betrieb nehmen (Datum der Außerbetriebnahme notieren).
- 2 Versuchen, die Ursache des Defekts zu ermitteln, z. B. (die vollständige Liste finden Sie in Kap. 1).

Derartige Beschädigungen sind von der Garantie ausgeschlossen! Um Ihre Sicherheit und die Sicherheit Ihrer Kollegen/Mitarbeiter zu gewährleisten, muss dieses Verfahren dennoch eingehalten werden.

- 3 Die Hebeklemme zusammen mit dem Wartungsheft bei einem anerkannten Terrier-Reparaturfachmann abgeben.
- 4 Nach der Revision/Reparatur die Klemme wieder in Betrieb nehmen. Datum der Inbetriebnahme im Wartungsheft notieren (auf Seite 31).

11c KONTROLLENZEITPLAN

Monate	4	8	12	16	20	24	28	32	36	40	44	48	52	56	60
Jahre	1		2			3			4			5			
Vom eigenen Sicherheitsbeauftragten durchzuführende Inspektionen	■	■		■	■		■	■		■	■		■	■	
Wartung durch einen anerkannten Terrier-Reparaturfachmann			■						■						
Revision durch einen anerkannten Terrier-Reparaturfachmann						■						■			

TABLE DES MATIÈRES

1	Généralités	24
2	Principe de fonctionnement	24
3	Zone d'utilisation	24
4	Prescriptions de sécurité	25
5	Levage	27
6	Entretien	27
7	Démontage/montage	28
8	Révision	28
9	Destruction	28
10	Check-list des pannes et problèmes	29
11	Garantie 5 Ans	29
Appendix	- Le dessin de construction de la pince à poutres (FBK)	31
	- Utilisation correcte de la pince à poutres (FBK)	32
	- Utilisation correcte de la pince à poutres (TOBK)	33

1 GENERALITES

Merci d'avoir choisi l'un de nos produits de haute qualité. Terrier Lifting Clamps B.V est une entreprise certifiée ISO 9001. Grâce à sa vaste expérience, Terrier se porte garant que la qualité et la sécurité de ce produit seront optimales. Les pinces à tôles Terrier sont fabriquées d'acier de très haute qualité et répondent entièrement à toutes les normes et exigences relatives au produit, dont: la norme Européenne NEN 13155 la norme Australienne: 4991, la norme Américaine: ASME B30.20-2010 et la directive relative aux machines 2006/42/CE.

2 PRINCIPE DE FONCTIONNEMENT

FBK

Les pinces à poutres de sécurité FBK sont spécialement développées pour le levage des poutres.

Grâce à l'utilisation d'un d'oeil de levage spécial, le centre de gravité de la poutre à lever est directement sous l'oeil de levage. De ce fait la poutre levée restera en équilibre.

La pince FBK a été pourvue d'un -mécanisme de sécurité se composant d'un verrou, d'un ressort de tension et d'un levier. Le mécanisme de sécurité permet (après la commande du levier) une précontrainte constante du segment sur la plaque en acier. De ce fait la pince ne glissera pas pendant l'application de la force de levage. Ensuite, pendant le levage de la charge, la force de serrage sur le segment augmentera par le poids de cette charge.

Quand la charge est posée, la pince ne se détachera pas de la poutre toute seule.

TOBK

Les pinces TOBK ont été conçues spécialement pour lever et transporter des poutrelles, profilés et éléments de construction en acier. La pince TOBK est équipée d'un verrouillage en position ouverte et fermée. La pince TOBK peut être utilisée pour lever des poutrelles sur les côtés et aux extrémités. Les pinces à toles Terrier TOBK doivent toujours être utilisées par paires. La Conception spéciale rend possible le levage des poutres en acier (H) sur l'aile, ainsi que sur les extrémités supérieures de la poutre.

3 ZONE D'UTILISATION

FBK

La pince FBK est uniquement appropriée pour le levage et le transport des poutres en acier (T, UNP, INP, IPE, HE, etc.). La pince doit être placée sur un point d'application plat, et la pince doit être complètement ajustée autour du bourrelet de la poutre.

Les positions d'utilisation autorisées de cette pince sont le levage et le transport:

- de la position horizontale.
- de la position verticale.

Vous pouvez obtenir la documentation technique en vous adressant au fabricant.

TOBK

Placez les pinces TOBK avec précision sur le côté ou aux extrémités de la poutre en acier qui doit être levée. Assurez-vous que le logement se situe entièrement au-dessus de la poutre et jusqu'au fond de la gorge de la mâchoire. Levez progressivement la charge. Lorsque la destination est atteinte, abaissez progressivement la charge jusqu'à un sol dur. Abaissez le crochet de la grue jusqu'à ce que les pinces soient entièrement libérées, c'est-à-dire que les élingues ne peuvent plus être tendues et que la pince et l'élingue peuvent se déplacer librement.

4 PRESCRIPTIONS DE SÉCURITÉ

Pensez toujours à votre sécurité personnelle et à celle des autres personnes présentes. Lisez d'abord attentivement les prescriptions de sécurité ci-dessous avant d'utiliser la nouvelle pince de sécurité!

Pour votre propre sécurité et pour la continuation de la responsabilité de nos produits, la pince doit être contrôlée, testée et si nécessaire révisée au minimum une fois par an par Terrier Lifting Clamps B.V. ou par une autre entreprise de révision reconnue. Voir également le chapitre 8: «Révision».

Pour de plus amples informations, prenez contact avec Terrier Lifting Clamps B.V.

TEMPÉRATURE

La température d'utilisation des pinces à poutres se trouve entre -40 °C (-40 °F) et 100 °C (212 °F). Pour d'autres températures ambiantes, consultez votre fournisseur.

DANGER DE MORT!

Évitez les situations dangereuses au lieu de travail en prenant note des recommandations suivantes.

- Ne travaillez jamais avec une pince non homologuée.
- Éloignez-vous au moment du levage et ne vous placez jamais sous la charge.
- N'utilisez pas la pince si elle est endommagée; faites réparer la pince par Terrier Lifting Clamps B.V. ou par une autre entreprise de révision reconnue. En cas de doute, demandez conseil à votre fournisseur.
- Ne levez jamais plus d'une poutre à la fois.
- Ne levez jamais des poutres qui sont plus lourdes que la force de travail de sécurité (SWL), tel que cela est mentionné sur la pince et le certificat.
- Ne levez jamais des poutres qui sont plus épaisses ou plus minces que l'ouverture de la mâchoire, tel que cela est mentionné sur la pince et le certificat.
- Veillez à ce qu'il y ait dans le cas de l'utilisation simultanée de plusieurs pinces les unes en face des autres suffisamment de longues cordes ou de chaînes, de sorte que l'angle entre

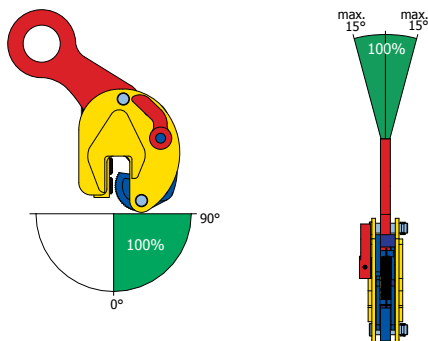
les cordes ou les chaînes ne soit jamais supérieur à 60°.

- Appliquez en cas d'utilisation simultanée de plusieurs pinces les unes à côté des autres une poutre de levage et suffisamment de cordes de levage ou de chaînes, de sorte que l'oeil de levage des pinces ne soit jamais chargé au côté latéral.
- Ne placez pas la pince sur les parties coniques de la poutre qui doit être levée.
- A l'endroit où la pince est installée, débarrassez la poutre de graisse, d'huile, de corrosion et de croûte de laminage.
- La superficie de la poutre ne doit pas avoir une dureté supérieure à 37 Hrc (345 Hb, 1166 N/mm²).
- La pince est uniquement appropriée pour une utilisation dans des circonstances atmosphériques normales.

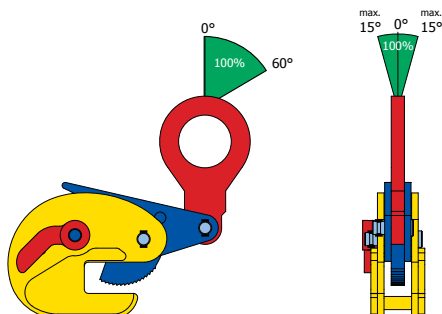
AVERTISSEMENT

- Veillez à ce que l'oeil de levage ne soit jamais chargé au côté latéral.
- Une chute libre ou un oscillement incontrôlé du crochet de la grue là où des objets peuvent être atteints, peuvent causer l'endommagement de la pince. Si cela arrive, la pince doit être contrôlée, avant l'utilisation, sur le bon fonctionnement.
- Les pinces ne sont pas appropriées pour un assemblage permanent.
- La pince doit être entretenue mensuellement, voir le chapitre 6: «Entretien».
- N'effectuez aucune modification à la pince (soudage, affûtage, etc.), celle-ci pouvant influencer défavorablement le fonctionnement et la sécurité et de ce fait, toutes les formes de garantie et de responsabilité sur les produits viennent à échéance.
- Pour les raisons mentionnées ci-dessus, utilisez toujours des pièces Terrier originales.
- L'utilisation sans discernement de la pince et/ou le fait que l'on n'observe pas toutes les indications et les avertissements dans ce mode d'emploi concernant l'utilisation de ce produit peut nuire à la santé de l'utilisateur et/ou des autres personnes présentes.

FBK



TOBK



5 LEVAGE

- Contrôlez si la force de travail de sécurité (WLL) de la pince est suffisante pour la charge par rapport à la situation de levage.
- Fixez la pince à l'installation de levage, soit:
 - directement à un crochet de grue avec une fermeture de sécurité;
 - au moyen d'un crible ou d'une fermeture en D,
 - au moyen d'une corde ou d'une chaîne, éventuellement en combinaison avec un crible ou une fermeture en D.
- Veillez à ce que tous les moyens de fixation soient homologués et d'un tonnage exact. Faites attention à ce que les anneaux de fixation et les fermetures soient suffisamment grands, de sorte que la pince puisse se mouvoir librement dans le crochet.
- Contrôlez si la pince n'a aucun endommagement visible.
- En utilisant le levier, contrôlez si l'ouverture et la fermeture de la pince s'effectue soûplement.
- Contrôlez si les dents du segment sont libres de salissures et nettoyez-les si nécessaire, avec une brosse en acier.
- A l'emplacement de la pince, débarrassez la poutre de graisse, de salissures et de croûte de laminage.
- Ouvrez la pince en utilisant le levier.
- Placez la mâchoire entièrement sur la poutre et veillez à ce que la pince soit placée de telle façon que la charge soit en équilibre pendant le levage.
- Veillez à ce que l'oeil de levage soit placé vers l'axe de la poutre ou de la construction.
- Fermez la pince en faisant tourner le levier entièrement dans le sens opposé.
- Levez tranquillement de sorte que la puissance de levage puisse être d'application; contrôlez si la charge ne glisse pas.
- Si la charge glisse, veuillez encore vous reporter à ce chapitre 5.
- Si la charge continue à glisser, lisez aussi le chapitre 6: "Entretien".
- Avant de détacher la pince, veillez à ce que la charge soit placée de manière stable.

6. ENTRETIEN

En vue d'une sécurité optimale, contrôlez au moins une fois par mois l'état général de la pince. Voir aussi le chapitre 7: «Démontage/Montage».

N'utilisez plus la pince si:

- le châssis est fissuré ou déformé, notamment les angles de la mâchoire;
- l'oeil de levage est visiblement déformé;
- les dents de segment et/ou les dents des embouts métalliques ne sont plus pointus;
- le ressort est étiré ou cassé;
- le mécanisme de verrouillage du levier fonctionne mal ou plus du tout;
- les axes sont visiblement déformés;
- les goupions de tension ont disparu;
- le côté (les côtés) de l'oeil de levage est/sont enfoncé(s) à l'endroit des goupilles de distance.

Dépendamment des manquements constatés:

- démontez et nettoyez la pince (voir le chapitre 7, «Démontage/Montage»), ou
- faites réviser la pince par Terrier Lifting Clamps B.V. ou par une autre entreprise de révision reconnue (voir le chapitre 8, «Révision»).

7 DÉMONTAGE/MONTAGE

FBK

La pince à poutres FBK peut être démontée d'une manière aisée en vue du nettoyage et de l'inspection (voir le dessin de construction à la page 31):

- Ouvrez entièrement la pince.
- Enlevez le ressort de tension (13). Quand il s'agit du type 1,5 FBK: enlevez d'abord le goujon de tension dans l'ensemble de segment (4).
- Enlevez le goujon de tension (11) et l'axe de segment (8).
- Faites coulisser le segment (4) en bas et vers l'arrière, de sorte que l'axe de l'oeil de levage (3) peut être enlevé de l'oeil de levage (2).
- L'axe de l'oeil de levage (2) et l'ensemble de segment (4) peuvent être enlevés.
- Démontez le levier (5) en enlevant le goujon de tension (12) et prenez l'ensemble de verrou (7) dans la pince.
- Enlevez les deux embouts métalliques (6) à l'aide d'une clé à six pans et d'une clé à douille.
- Nettoyez toutes les pièces à l'aide d'un produit de dégraissage standard.
- Graissez tous les axes avec une graisse pour roulements.
- Si nécessaire, mettez de l'huile sur le ressort.
- Enlevez les ébarbures éventuelles à l'aide d'une lime.

TOBK

La pince TOBK peut être démontée facilement pour le nettoyage et d'inspection comme suit :

- Ouvrez entièrement la pince ;
- Déposez le ressort de serrage ;
- Déposez la goupille de serrage et la broche du segment ;
- Faites coulisser le segment vers le bas et vers l'arrière afin de pouvoir démonter l'axe de la bague de levage de la bague ;
- L'axe de la bague de levage et le segment peuvent être déposés ;
- Démontez le levier en déposant la goupille de serrage et démontez le verrou de la pince ;
- Nettoyez toutes les pièces avec un dégraissant standard ;
- Graissez tous les axes avec de la graisse à roulements ;
- Huilez le ressort si nécessaire ;
- Retirez les ébarbures éventuelles avec une lime.

Montez toutes les pièces dans l'ordre inverse, en utilisant toujours de nouveaux goujons de tension originaux et de nouveaux boulons et écrous pour les embouts métalliques. En cas de remplacement, utilisez toujours des pièces Terrier originales.

8 RÉVISION

Une fois par an au minimum, ou si un endommagement de la pince rend cela nécessaire, un contrôle, un test et si nécessaire une révision de la pince à poutres doivent être effectué par Terrier Lifting Clamps B.V. ou une autre entreprise de révision reconnue.

9 DESTRUCTION

A la fin de sa durée de vie, la pince à poutres peut être traitée en tant que ferraille, à moins que la pince soit rendue complètement inutilisable.

10 CHECK-LIST DES PANNES ET PROBLÈMES

Pannes	Cause possible	Traitement
La charge glisse	Charge sale Embout métallique et/ou segment sale Embout métallique et/ou segment émoussés La mâchoire a été forcée	Nettoyage de la charge Nettoyage de la pince Révision de la pince Rejetez la pince
Châssis courbé	Pince surchargée	Rejetez la pince
Oeil de levage oval	Pince surchargée	Réviser la pince
Ressort défectueux	Ressort abîmé	Réviser la pince
Axes Courbés	Pince surchargée	Rejetez la pince
Goujons de tension manquants	Montage défectueux	Montez de nouveaux goujons de tension
Pince ouvre / ferm lourdement	Rainure de clavette salie Pince surchargée Pince salie Pince abîmée	Nettoyage de la pince Rejetez la pince Nettoyage de la pince Rejetez la pince

11 GARANTIE 5 ANS

Terrier Lifting Clamps offre aux utilisateurs finaux une garantie de 5 ans sur ses pinces de levage. Cette garantie se limite à l'utilisateur final initial de l'outillage de levage, et elle est conditionnée par le fait que durant la totalité de la période de garantie, l'outillage est inspecté, contrôlé, et entretenu suivant les instructions du fabricant et du revendeur. La période de garantie est de 5 ans à compter de la date d'achat et elle est soumise aux conditions mentionnées dans le présent document.

11a CONDITIONS

La garantie couvre uniquement les défauts dans l'outillage de levage qui sont la conséquence d'erreurs de fabrication et qui sont apparus durant une utilisation normale. La garantie ne couvre aucune usure des pièces telles que les pivots, segments dentés, ressorts tendeurs, etc. S'il est question d'un défaut durant cette période de garantie, l'outillage de levage est remplacé ou réparé, selon l'appréciation du fabricant. Aucune garantie n'est accordée aux pinces pour lesquelles des défauts sont apparus pour les raisons suivantes :

- Usure régulière.
- Surcharge.
- Utilisation abusive et/ou négligence.
- Endommagements.
- Non respect des procédures et des mesures.
- Levage de matériaux différents de ceux indiqués sur la pince ou dans le mode d'emploi.
- Adaptation/modification de la pince Terrier.
- Utilisation à mauvais escient de la pince, non respect de toutes les indications figurant dans le mode d'emploi concerné.

- Lorsque l'entretien et/ou les révisions ne sont pas effectués par un revendeur Terrier agréé.

Le fabricant dégage toute responsabilité pour les dommages indirects ou dommages consécutifs à l'utilisation incorrecte des pinces de levage ainsi qu'à la violation de cette garantie.

11b PROCÉDURE D'INSPECTION DE SÉCURITÉ

Toutes les inspections et les réparations doivent être enregistrées dans le calendrier d'inspection. Ceci s'applique non seulement à vos propres inspections, mais également aux inspections qui sont exécutées par votre revendeur Terrier spécialisé. Lorsque l'assemblage est délivré pour l'entretien et l'inspection, vous devez toujours l'accompagner d'un rapport d'entretien.

Défaut au niveau de la pince de levage

Lorsqu'une forme d'usure ou d'endommagement est constatée, vous devez prendre les mesures suivantes.

- 1 Mettez la pince de levage hors service. (Notez la date de mise hors service de la pince de levage)
- 2 Essayez de découvrir la cause du défaut, par exemple (voir liste complète au chapitre 1). Ces cas de dommages ne sont pas couverts par la garantie ! Vous devez suivre cette procédure, afin de garantir votre sécurité ainsi que celle de vos collègues/votre personnel.
- 3 Délivrez votre pince de levage avec l'historique de l'entretien, auprès de votre réparateur Terrier agréé.
- 4 Lorsque la pince a été révisée / réparée par votre réparateur, vous pouvez l'utiliser à nouveau. Notez la date de cette intervention dans le tableau d'entretien (page 31).

11c CALENDRIER d'INSPECTION

Mois	4	8	12	16	20	24	28	32	36	40	44	48	52	56	60
Années	1			2			3			4			5		
Inspections de sécurité à exécuter par un inspecteur de sécurité interne															
Entretien par un réparateur Terrier agréé															
Revision par un réparateur Terrier agréé															

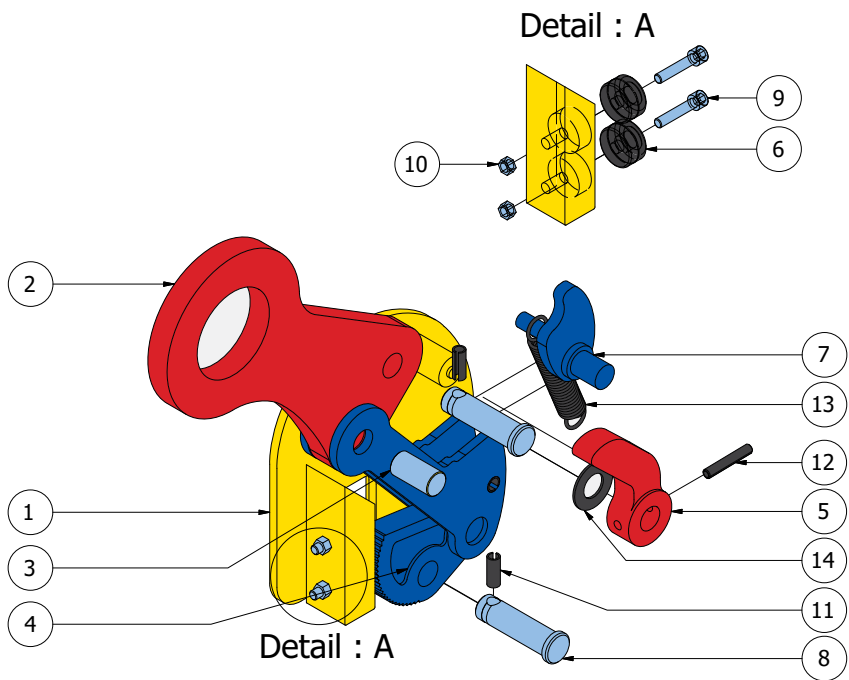
DEMONTAGE/MONTAGE

DISASSEMBLING/ASSEMBLING

DEMONTAGE/MONTAGE

DÉMONTAGE/MONTAGE

FBK



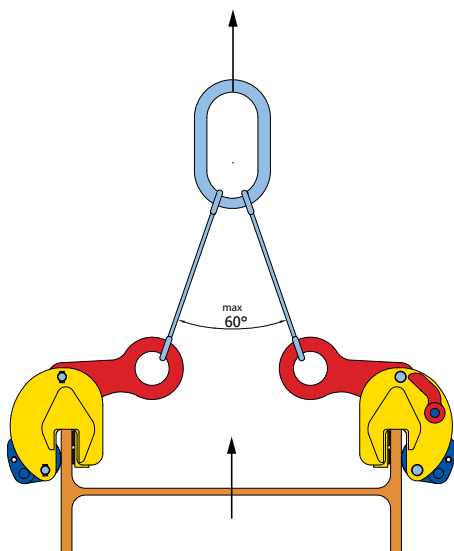
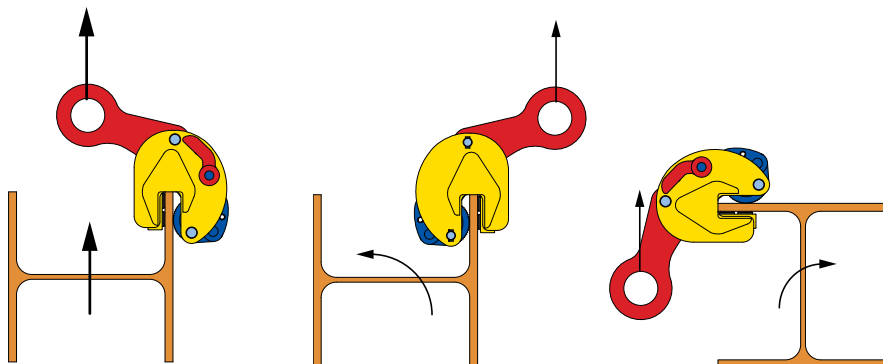
VEILIG HIJSEN

SAFELY LIFTING

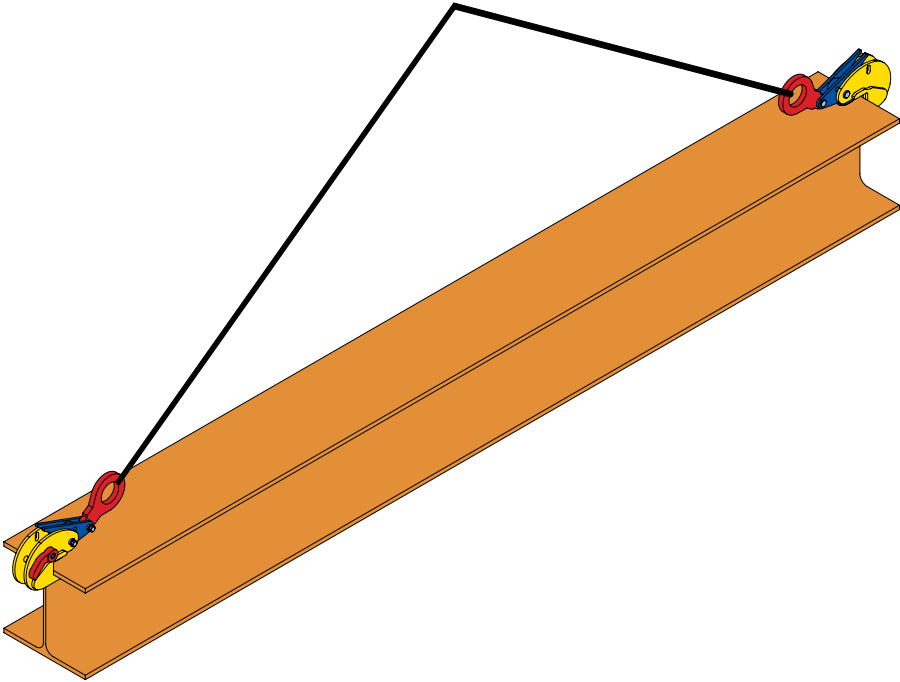
GEFAHRLOS HEBEN

LEVER EN SÉCURITÉ

FBK



TOBK



Maintenance chart			
	Remarks	Date	Signature
Year 1			
Year 1			
Year 1			
Year 2			
Year 2			
Year 2			
Year 3			
Year 3			
Year 3			
Year 4			
Year 4			
Year 4			
Year 5			
Year 5			
Year 5			



Veiligheidsinspectie door uw eigen inspecteur
 Safety inspections by your own inspector
 Vom eigenen Sicherheitsbeauftragten durchzuführende Inspektionen
 Inspections de sécurité à exécuter par un inspecteur de sécurité interne



Onderhoud door een erkend Terrier reparateur
 Maintenance by a official Terrier distributor
 Wartung durch einen anerkannten Terrier-Reparaturfachmann
 Entretien par un réparateur Terrier agree



Revisie door een erkend Terrier reparateur
 Revision by a official Terrier distributor
 Revision durch einen anerkannten Terrier-Reparaturfachmann
 Revision par un réparateur Terrier agree



WWW.TERRIERCLAMPS.COM

Terrier Lifting Clamps B.V.

Ohmweg 11
4338 PV Middelburg
P.O. box 8119
4330 EC Middelburg
Nederland

Tel : +31 118 - 65 17 17
Fax: +31 118 - 65 17 18
Email: terrier@terrierclamps.com

Find us on



[youtube/terrier lifting clamps](https://www.youtube.com/terrierliftingclamps)