

3M™ DBI-SALA® Bodenhülse, HC (hohe Kapazität).

Teilenummer(n): 8000095 (Verzinkter Stahl)

8000096 (Edelstahl)

Produkttyp: Feste Basis für Davit-Arm,
HC (hohe Kapazität)

Beschreibung

Untermarke:	DBI-SALA®
Branche:	Branchenübergreifend für beengte Räume o.Ä.
Anwendungen:	<ul style="list-style-type: none"> • Absturzsicherung • Rettung • Einstieg

Merkmale

Basismaterial:	<ul style="list-style-type: none"> • 8000095 – verzinkter Stahl (mindestens 75 µm – ISO 1461) • 8000096 – Edelstahl 304
Auskleidungs- material:	HDPE, mit Silikon fixiert
Tragkraft*:	340 kg (für Lasten)
Nettogewicht:	<ul style="list-style-type: none"> • 8000095 – 15,60 kg • 8000096 – 15,60 kg
Betriebstemperatur:	-40 °C bis +60 °C
Mastrotation:	360°
Normen (bei Verwendung mit Davit-Arm):	<ul style="list-style-type: none"> • CE EN 795:2012 Typ A • EN 1496:2006 Klasse B • CEN/TS 16415:2013 Typ B • AS/NZS 5532:2013
Mastkompatibilität*:	<ul style="list-style-type: none"> • Kompatibel mit 3M™ DBI-SALA® Davit-Mastverlängerungen, HC (hohe Kapazität) (Durchmesser 10,1 cm): 8000112, 8000113, 8000114, 8000115. • Nur für 3M™ Komponenten. Nicht kompatibel mit Davit-Mastverlängerungen oder Adaptern anderer Hersteller.



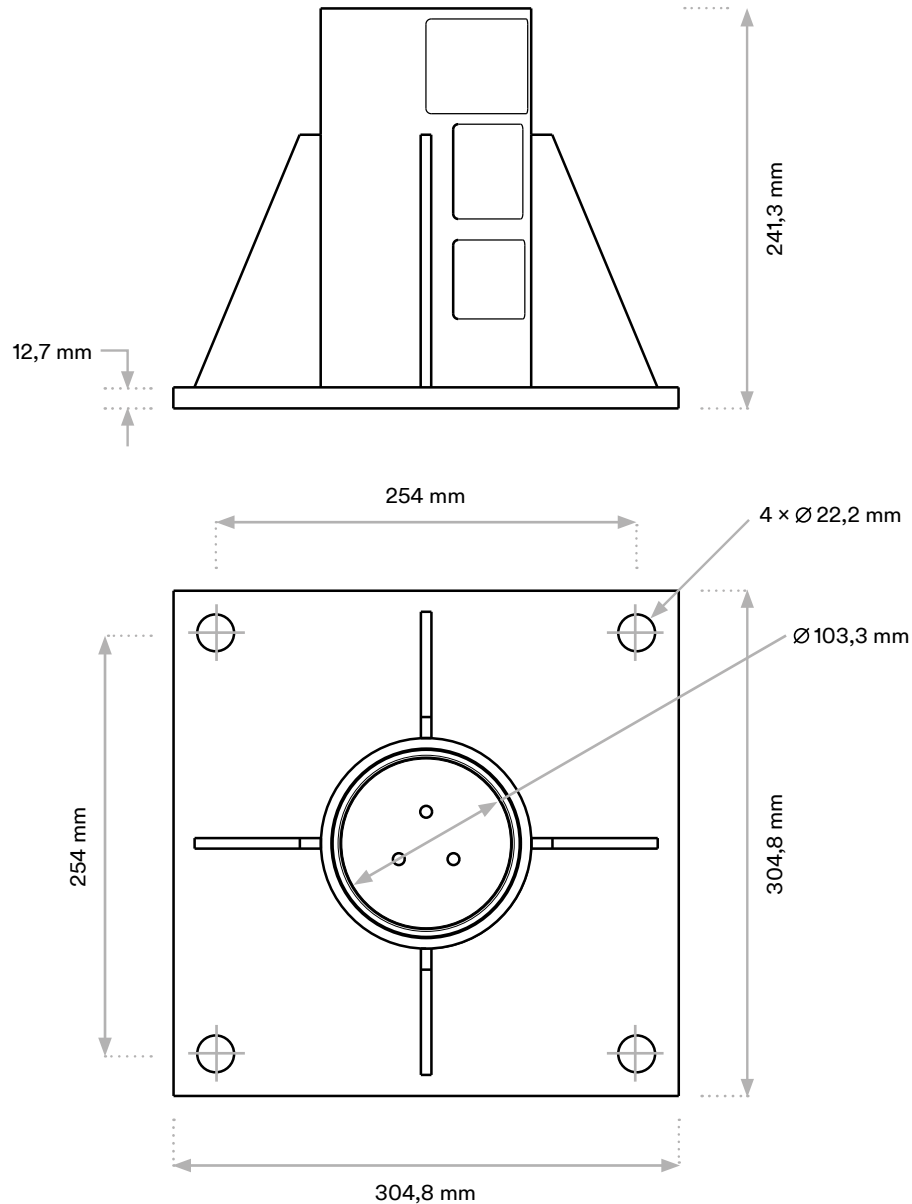
Gezeigtes Modell: 8000095

Siehe Seite 2 für Abmessungen

Installationsanforderungen

Struktur:	Horizontale Beton- oder Stahlkonstruktionen
Befestigungssystem:	Befestigungssystem 4 × M20
Erforderliche Zugfestigkeit*:	<ul style="list-style-type: none"> • Die Struktur muss einem Moment von 15412 Nm und einer vertikalen Last von 13,79 kN standhalten. • Jedes montierte Befestigungssystem benötigt eine minimale Auszugskraft von 35,58 kN.
Montage:	Strukturfestigkeitsprüfung und Montage müssen durch kompetentes Fachpersonal erfolgen.

*Siehe Gebrauchsanweisung



Wichtiger Hinweis

Bezüglich des Anlegens und der Verwendung des in diesem Dokument beschriebenen Produkts wird angenommen, dass der Benutzer mit Produkten dieser Art bereits vertraut ist und das Produkt von einer kompetenten Fachperson wie in der Produktdokumentation beschrieben montiert wird. Vor der Verwendung dieses Produkts empfehlen wir die Durchführung einiger Tests zur Bewertung der Leistungsfähigkeit des Produkts im Rahmen der vorgesehenen Anwendung.

Sämtliche Informationen und Angaben in diesem Dokument beziehen sich ausschließlich auf dieses spezielle 3M Produkt und dürfen nicht auf andere Produkte oder Umgebungen übertragen werden. Jegliche Verwendung dieses Produkts, die gegen dieses Dokument verstößt, erfolgt auf eigene Gefahr des Benutzers.

Die Einhaltung der Informationen und Angaben zu dem in diesem Dokument beschriebenen Produkt befreien den Benutzer nicht von der Pflicht zur Einhaltung weiterer Richtlinien (Sicherheitsvorschriften, Verfahren). Die Einhaltung der betrieblichen Anforderungen, insbesondere im Hinblick auf die Umgebung und die Verwendung von Werkzeugen mit diesem Produkt, muss beachtet werden. Die 3M Group (die keine Kontrolle über diese Faktoren hat) ist nicht verantwortlich für die Folgen von Verstößen gegen diese Regeln, da sie außerhalb ihres Entscheidungs- und Einflussbereichs liegen.

Die Garantiebedingungen für Produkte sind durch die Kaufvertragsdokumente sowie anwendbare gesetzliche Gewährleistungsrechte festgelegt. Weitere Gewährleistungs- und Schadensersatzansprüche sind ausgeschlossen.

3M Absturzsicherung

Capital Safety (Northern Europe) Limited
3M Centre, Cain Road
Bracknell, Berkshire, RG12 8HT, UK

Capital Safety Group (EMEA)
Le Broc Center, Bâtiment A, Z.1. 1re Avenue – BP15
06511 Carros Le Broc, Cedex, FRANCE

Telefon: 00 800 999 55500 E-Mail: informationfallprotection@mmm.com Internet: 3M.com/FallProtection

3M, DBI-SALA sind Marken der 3M Company und ihrer verbundenen Unternehmen.



Fall Protection