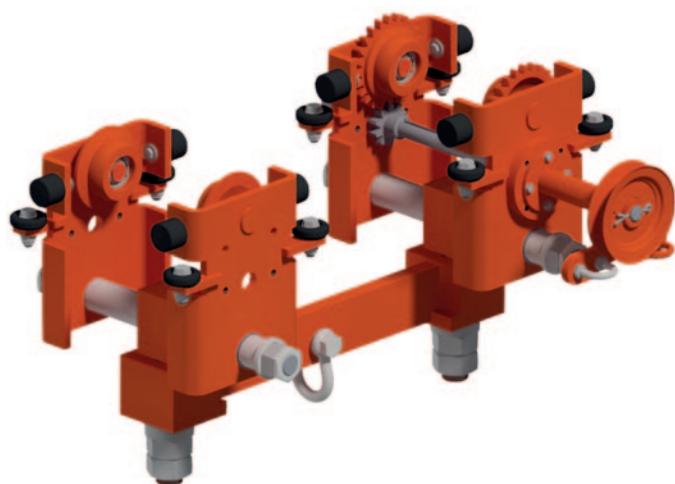




- ✓ Für extrem kleine Kurvenradien
Developed for extreme small curved beams
Version spéciale pour fers très courbés
- ✓ Integrierte Absturz- und Auflaufsicherung
Integrated derailment and bumping protection
Avec anti-chute et anti-basculement
- ✓ Verzinkte Lastbolzen, Einstellscheiben und Befestigungsmuttern
Zinc plated load bars, washers and locking nuts
Traverses, entretoises et bagues zinguées
- ✓ Deutsche Herstellung
Manufactured in Germany
Fabrication Européenne



Tragfähigkeit	Flanschbreite von - bis bei Lastbolzengröße		Kurvenradius min.	Fahrweg bei Abhaspelung von 30 m Handkette	Handkraft bei Nennlast	Gewicht
Capacity	Flange width from - to for load bar size		min. curve radius	Travel distance at 30 m hand chain	Hand chain effort	Weight
Capacité	Largeur de fer de - à pour traverse		Radius de courbe min.	Avance par 30 m de chaîne de manoeuvre	Effort à la chaîne de manoeuvre	Poids
kg	1N mm	2N mm	m	ca./approx./env. m	ca./approx./env. daN	ca./approx./env. kg
1000	50 - 180	191 - 300	0,65	8	6	40
2000	50 - 170	171 - 300	0,70	8	11	55
3200	66 - 170	171 - 300	0,75	7,3	16	85
6300	74 - 170	171 - 300	0,80	5,3	23	130
10000	119 - 160	161 - 300	0,95	5,4	37	240
15000	130 - 220	221 - 300	1,50	1,3	14	395
20000	130 - 220	221 - 300	1,20	1,6	22	570
32000	160 - 300	-	2,25	0,9	21	765



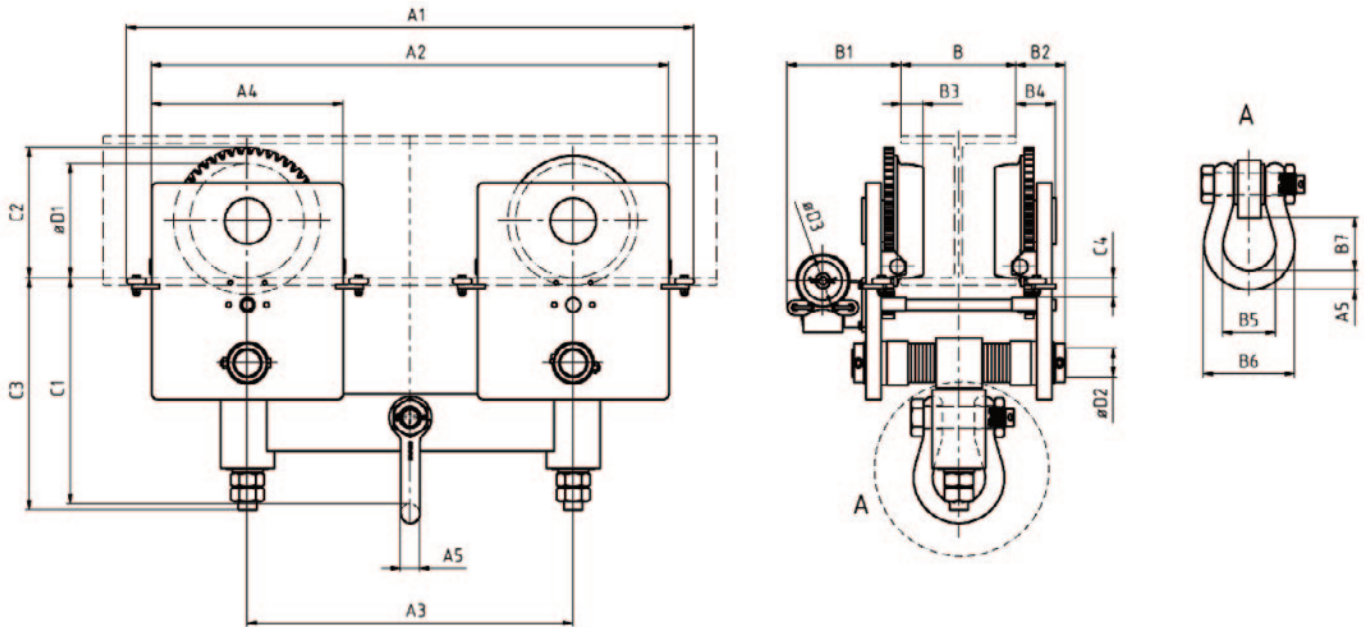
HADEF

32/20 H

Drehschemel-Haspelfahrwerk/ Swivelling Hand Geared Trolley/
Chariot boogie à avance par chaîne

ISO 9001
certified company

PREMIUM LINE



Tragfähigkeit Capacity Capacité kg	Lastbolzen Load bar Traverse Größe size taille	Hauptabmessungen in mm Main dimensions in mm Dimensions principales en mm																				
		A1	A2	A3	A4	A5	B1	B2 ⁽¹⁾	B3	B4	B5	B6	B7	C1	C2	C3	C4	D1	D2	D3		
		1000	1 N 2 N	790	685	500	185	11	229	181 178	19	32	29	51	32	262	83	286	24	65	18	135
		2000	1 N 2 N	792	689	510	179	16	231	182 189	21	35	43	75	51	301	83	326	24	65	24	135
3200	1 N 2 N	825	735	535	200	16	238	159 182	23	44	43	75	43	322	107	381	29	83	30	135		
6300	1 N 2 N	904	830	580	250	22	300	156 190	26	53	58	102	58	364	149	396	36	118	36	195		
10000	1 N 2 N	1095	965	665	300	32	303	131 215	39	69	83	147	83	470	185	520	40	150	39	195		
15000	1 N 2 N	1370	1240	840	400	38	288	283 210	44	85	99	175	38	517	237	551	45	198	48	135		
20000	1 N 2 N	1420	1290	840	450	45	298	273 210	48	103	126	216	126	549	292	556	45	248	48	135		
32000	1 N 2 N	1480	1350	850	500	50	298	243 -	57	103	138	238	138	589	341	605	50	298	75	135		

(1) Maximales Außenmaß bei kleinster Flanschbreite/ max. outside dimension with smallest flange width/ max. dimension extérieure pour largeur de fer minimale



HADEF

32/20 H

Drehschemel-Haspelfahrwerk/ Swivelling Hand Geared Trolley/
Chariot boogie à avance par chaîne

ISO 9001
certified company

PREMIUM LINE



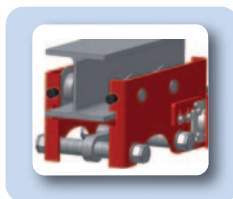
Optionen/ Options / Options

größere Flanschbreiten möglich
larger flange width available
largeur de fer plus grande possible



> 310 mm

Begrenzungspuffer
End stops
Butées caoutchouc



Ausführung **ATEX**
version
version