



Abb. 1 - FG

Patent erteilt

- **Sicherer Transport von Betonteilen durch hohe Anpresskraft**
- **Verstellbarer Aufhängering für Schwerpunktausgleich**

Flachgreifer FGS mit verstellbarem Aufhänger für den sicheren Transport von Betonteilen.



Der Flachgreifer FGS wurde zum Transport von rauhen Steinen und Betonteilen mit parallelen Flächen entwickelt.

Eine **hohe Anpresskraft** garantiert ein sicheres Handling.

Die eine Spannbacke ist verstellbar. Die andere Spannbacke ist mit dem Trägerende verschweißt und sehr schmal gebaut. Dadurch können auch liegende Betonteile unterfaßt, gespannt und sicher **aufgerichtet** werden. Durch den **verstellbaren Aufhänger** können z.B. auch L-Steine in senkrechte Position gebracht werden.

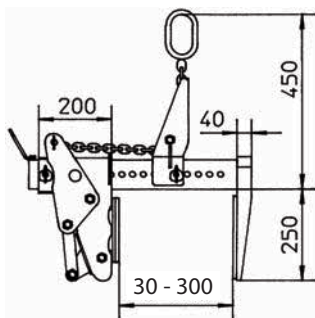


Der FGS ist mit **austauschbaren Gummileisten** ausgerüstet.

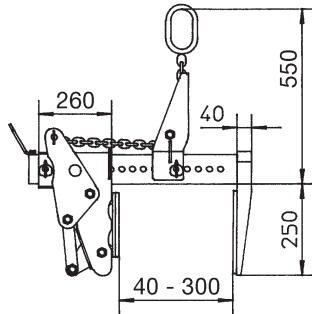
Der Flachgreifer FGS kann mit jedem Hebezeug im bodennahen Bereich eingesetzt werden.

Zum Aufnehmen der Last wird ein Bolzen gezogen. Beim Absetzen rastet der Bolzen von selbst ein und der Greifer **öffnet automatisch**.

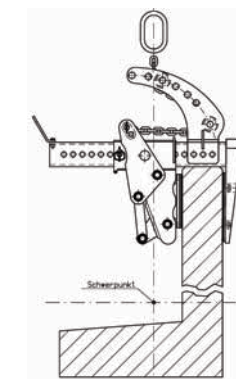
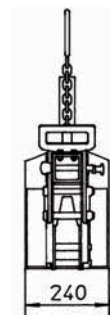
Durch eine hochfeste Kette hat der FGS ein **geringes Eigengewicht**. Ein Führungsgriff ermöglicht **exaktes Positionieren** der Last. Die Lackierung erfolgt in orange RAL 2000; Träger und Verbindungselemente sind verzinkt. Das Patent ist erteilt.



FGS 1,5-30



FGS 3-30



FGS mit Sonderaufhängung für Winkelsteine

Bestell-Nummer	Typ	Tragfähigkeit	Spannbereich	Gewicht
315 030	FGS 1,5-30	1.500 kg	30 - 300 mm	47 kg
315 037	FGS 1,5-42	1.500 kg	30 - 420 mm	49 kg
315 035	Sonderaufhängung FGS 1,5			6,4 kg
315 994	Automatik FGS 1,5			
315 903	FGS 2,5-80	2.500 kg	40 - 800 mm	95 kg
315 040	FGS 3-30	3.000 kg	40 - 300 mm	81 kg
315 045	Sonderaufhängung FGS 3-30			21 kg
315 995	Automatik FGS 3			

Flachgreifer FG / FGB für den sicheren Transport von breiten Lasten.

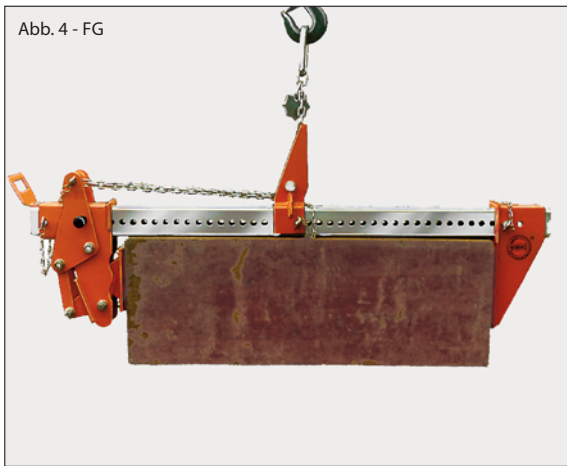


Abb. 4 - FG

Der Flachgreifer FG wurde zum Transport von rauen Steinen und Betonteilen mit parallelen Flächen entwickelt.

Eine **hohe Anpresskraft** garantiert ein sicheres Handling.

Beide Spannbacken sind über den gesamten Spannbereich verstellbar.

Durch den **verstellbaren Aufhänger** können auch Teile mit außermittigem Schwerpunkt in waagrechte Position gebracht werden. Der FG ist mit **austauschbaren Gummileisten** ausgerüstet.

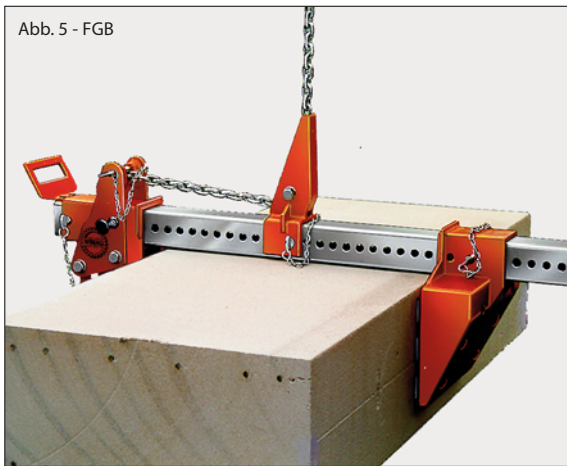


Abb. 5 - FGB

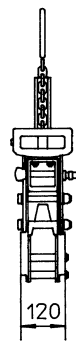
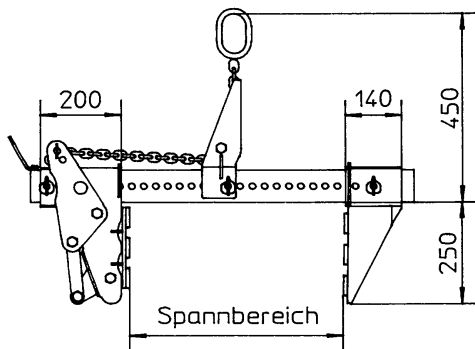
Der Flachgreifer FG kann mit jedem Hebezeug im bodennahen Bereich eingesetzt werden.

Zum Aufnehmen der Last wird ein Bolzen gezogen. Beim Absetzen rastet der Bolzen von selbst ein und der Greifer **öffnet automatisch**.

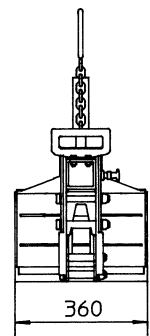
Durch eine hochfeste Kette hat der FG ein **geringes Eigengewicht**.

Der Typ **FGB** hat **breite Spannbacken** und wird für den Transport von empfindlichen Teilen eingesetzt.

Die Lackierung erfolgt in orange RAL 2000; Träger und Verbindungselemente sind verzinkt.



FG



FGB

Bestell-Nummer	Typ	Tragfähigkeit	Spannbereich	Backenbreite	Gewicht
315 050	FG 1,5-50	1.500 kg	30 - 500 mm	120 mm	40 kg
315 100	FG 1,5-100	1.500 kg	30 - 1.000 mm	120 mm	47 kg
315 150	FGB 1,5-50	1.500 kg	30 - 500 mm	360 mm	54 kg
315 200	FGB 1,5-100	1.500 kg	30 - 1.000 mm	360 mm	60 kg
315 994	Automatik FG/FGB				

Plattengreifer PG für das sichere Handling von liegenden Platten



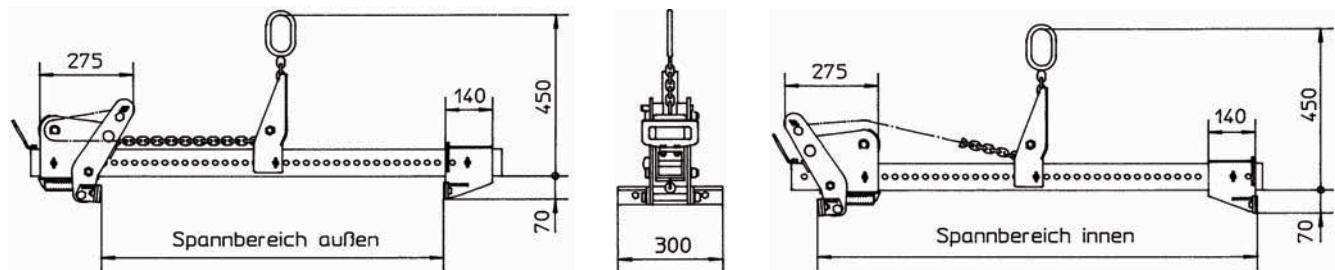
Abb. 6 - PG

Der Plattengreifer PG wurde zum Transport von rauen Platten mit parallelen Flächen entwickelt.

Durch eine große Hebelübersetzung wird eine **hohe Anpresskraft** erzielt. Durch Drehen der Spannbacken können auch Teile von innen gegriffen werden.

Der PG ist mit austauschbaren Gummileisten ausgestattet.

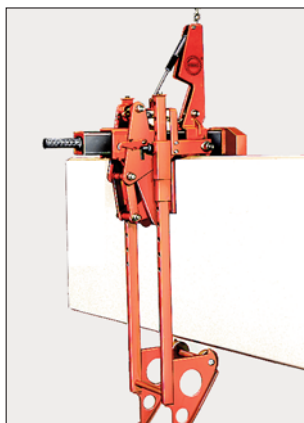
Lackierung orange, RAL 2000.



Bestell-Nummer	Typ	Tragfähigkeit	Spannbereich außen	Spannbereich innen	Gewicht
315 400	PG 1,5-100	1.500 kg	140 - 1.000 mm	450 - 1.350 mm	44 kg

Sonderausführungen

Die Unfallverhütungsvorschrift VBG 9a "Lastaufnahmeeinrichtungen im Hebezeugbetrieb" fordert für den Einsatz von Klemmen im **nicht bodennahen Bereich** zum Schutz gegen Herabfallen der Last und von Teilen der Last eine Umwehrgung. Die folgenden Sonderausführungen wurden bereits gebaut:



Flachgreifer mit Unterfangung zum Verlegen von Wandplatten aus Porenbeton im nicht bodennahen Bereich



Flachgreifer FGB-4,5-95
Sonderkonstruktion
Tragfähigkeit 4.500 kg
Spannbereich 450-950 mm

Sonderanfertigungen auf Anfrage.