



BETRIEBSANLEITUNG (Originaltext)



Seilwinde	220.0,3	220.0,5	220.0,75
Typ	220.1	220.2	220.3
	421.0,125	4210.0,08	4210.0,125

1. BENUTZERGRUPPEN

	Aufgaben	Qualifikation
Bediener	Bedienung, Sichtprüfung	Einweisung anhand der Bedienungsanleitung; Befähigte Person 1
Fachpersonal	Anbau, Abbau, Reparatur, Wartung	Mechaniker
	Prüfungen	Befähigte Person 2 nach TRBS-1203 (Sachkundiger)

2. SICHERHEITSHINWEISE

Bestimmungsgemäßer Einsatz

- Gerät nach den Angaben dieser Betriebsanleitung betreiben.
- Nur zum Heben, Senken und Ziehen von frei beweglichen Lasten einsetzen.
 - Nur in technisch einwandfreiem Zustand benutzen.
 - Bedienung nur von eingewiesenem Personal.

Sicherheitsbewusstes Arbeiten

- Erst Betriebsanleitung lesen.
- Immer sicherheits- und gefahrenbewusst arbeiten.
- Hubgerät und Last während aller Bewegungen beobachten.
- Schäden und Mängel sofort dem Verantwortlichen melden.
- Gerät erst reparieren, dann weiterarbeiten!
- Last in gehobenem Zustand nicht unbeaufsichtigt lassen.
- Gerät schlag- und stoßfrei transportieren, gegen Umfallen oder Umkippen sichern.

Nicht erlaubt sind:

- Überlast (--> techn. Daten, Typen-/ Traglastschild)
- Maschinellem Antrieb.
- Stöße, Schläge.

Verwendungsausschluss

- Nicht geeignet für Dauerbetrieb und Vibrationsbelastung.
- Nicht zugelassen für Bauaufzüge (BGV D7).
- Nicht zugelassen für Bühnen und Studios (BGV C1).
- Nicht zugelassen für hochziehbare Personenaufnahmemittel (BGR 159).
- Nicht zugelassen in explosionsgefährdeten Bereichen.
- Nicht geeignet in aggressiver Umgebung.
- Nicht geeignet zum Heben gefährlicher Lasten.

Organisatorische Maßnahmen

- Sicherstellen, dass diese Betriebsanleitung immer verfügbar ist.
- Sicherstellen, dass nur unterwiesenes Personal mit dem Gerät arbeitet.
- In regelmäßigen Abständen prüfen, ob sicherheits- und gefahrenbewusst gearbeitet wird.

Montage, Wartung und Reparatur

- Nur durch Fachpersonal!
- Für Reparaturen nur Original-Ersatzteile verwenden.
- Sicherheitsrelevante Teile nicht umbauen oder ändern!
- Zusätzliche Anbauten dürfen die Sicherheit nicht beeinträchtigen.


Weitere Vorschriften, die zu beachten sind

- Betriebssicherheitsverordnung (BetrSichV).
- Länderspezifische Vorschriften.
- Unfallverhütungsvorschrift (BGV D8).

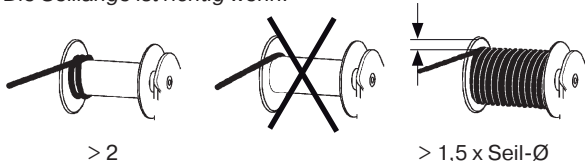
Last

- Nicht in gehobenem Zustand unbeaufsichtigt schweben lassen.
- Nicht schaukeln lassen.
- Nicht in das Seil fallen lassen.

Seil

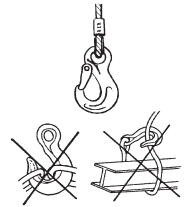
- Konform EN 12385-1 und EN 12385-4 und technischen Daten
- Seilablenkungswinkel einhalten
nicht drehungsfreies Seil $\leq 3^\circ$ (Standard)
drehungsarmes Seil $\leq 1,5^\circ$
- Bei ungeführten Lasten ein drehungsarmes Seil verwenden. Dies kann die Auftriegszeit des Seiles (Triebwerksgruppe) reduzieren.
-  Drahtseil unter Vorspannung aufwickeln, zB. Seil komplett abwickeln und Seillänge dem Hub anpassen.

Die Seillänge ist richtig wenn:



Lastaufnahmemittel

- Auf ausreichende Tragfähigkeit achten.
- Nur Lasthaken mit Sicherheitsklappe verwenden.
- Vorschriftsmäßige Lasthaken mit Seilkausche und Pressklemme verwenden.
- Last richtig befestigen.
- Windenseil nicht als Anschlagmittel verwenden.



3. TECHNISCHE DATEN

Typ		220.0,3	220.0,5	220.0,75	220.1	220.2	220.3
Bestellnummer		200047	200048	205047	200815	200051	200052
Bestellnr. verzinkt		200335	200048	200049	203241		
zul. Last erste Seillage	kg	300	500	750	1000	2000	3000
zul. Last letzte Seillage	kg	203	330	580	750	1700	2500
max. Lagenzahl		4	4	3	3	2	2
Kurbelkraft	N	190	210	200	180	320	300
Mindestlast	kg	30	30	50	50	50	100
Hub/Kurbelumdrehung	mm	74	30	28	18,8	16	10
Gewicht ohne Seil	kg	10	10	14	15	23	32
Seilaufnahme	m	11	10	12	10	8	7
Seildurchmesser	mm	6	6,5	8	9	12	13
Seil Mindestbruchkraft	kN	9,5	16	24	32	64	96

Typ		421.0,125	4210.0,08	4210.0,125
Bestellnummer		200044	203717	203718
Bestellnr. Edelstahl rostfrei				210712
zul. Last erste Seillage	kg	125	80	125
zul. Last letzte Seillage	kg	65	45	65
max. Lagenzahl		6	6	6
Mindestlast	kg	30	30	30
Kurbelkraft	N	170	170	170
Hub/Kurbelumdrehung	mm	138	135	138
Gewicht ohne Seil	kg	4	2,5	2,5
Seilaufnahme	m	15	20	15
Seildurchmesser	mm	4	3	4
Seil Mindestbruchkraft	kN	4	2,6	4

Konstruktions- und Ausführungsänderungen vorbehalten.

4. AUFBAU


Seilwinden mit/ohne Stirnradgetriebe, rückschlagsfreier Sicherheitskurbel und wartungsfreier Gleitlagern.

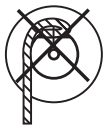
5. MONTAGE

Anbaukonstruktion ausreichend dimensioniert, mit ebenen Anschraubflächen. Seilwinde mit Schrauben, Unterlegscheiben und Muttern an- oder einbauen und gegen Lösen sichern.

- Typ 421.0,125+4210.0,08+4210.0,125 2 x Schrauben M8 min. 8.8
- Typ 220.0,3 + 220.0,5 4 x Schrauben M12 min. 8.8
- Typ 220.0,75 + 220.1 4 x Schrauben M14 min. 8.8
- Typ 220.2 + 220.3 4 x Schrauben M16 min. 8.8

6. SEILMONTAGE

-  Bei falschem Seileinlauf --> Ersatzteilzeichnungen wird die Bremse unwirksam!
- Seilende am zweckmäßigsten hartverlötet und an der Seiltrommel festkleben.
- Beim Drehen der Kurbel im Uhrzeigersinn muss sich das Seil **aufspulen**.



7. BEDIENUNG

Kurbelgriff um 90° in Arbeitsstellung umlegen.

Last heben: Drehen der Handkurbel im Uhrzeigersinn.

Last senken: Kurbel gegen Uhrzeigersinn drehen.


Bei Loslassen der Kurbel wird die Last (\leq Mindestlast!) beim Heben und Senken in jeder beliebigen Stellung sicher gehalten.

Seil unter Last nur so weit aufwickeln, dass ein Bordscheibenüberstand von mindestens dem 1,5 fachen des Seildurchmessers verbleibt. Dadurch wird ein Überlasten der Winde und ein seitliches Abspringen des Seils von der Trommel vermieden.

Es müssen immer mindestens 2 Seilwindungen auf der Trommel verbleiben. Die Seilzugkraft der ersten Lage ist gleich der Nennzugkraft der Winde. Die Seilzugkraft verringert sich in jeder weiteren Seillage (--> Typenschild Zugkraft 1. Seillage / letzte Seillage).

Kurbel freischaltbar

- Lastbetrieb:** Kurbelarm von der Seilwinde wegschieben und drehen, bis die Kuppelbolzen der Kurbel in die Kupplungsscheibe greifen und einhaken. Der Lastbetrieb, das heißt Heben und Senken, ist nun möglich.
- Freigeschaltet:** Kurbelarm in Richtung Seilwinde schieben. Die Kuppelbolzen verlassen die Kupplungsscheibe. Die Kupplung ist nun freigeschaltet. Das Seil kann lastfrei auf- und abgespult werden.

-  **Achtung!** Freischalten ist nur bei unbelastetem Seil zulässig!

8. PRÜFUNG

Das Gerät ist entsprechend den Einsatzbedingungen und den betrieblichen Verhältnissen jedoch mindestens einmal jährlich, durch eine befähigte Person 2 nach TRBS 1203 (Sachkundiger) zu prüfen (Prüfung gem. BetrSichV, §10, Abs.2 entspricht Umsetzung der EG-Richtlinien 89/391/EWG und 95/63/EG bzw. jährliche Betriebssicherheitsprüfung nach BGV D8, §23, Abs.2 und BGG956). Diese Prüfungen müssen dokumentiert werden:

- vor Erstinbetriebnahme.
- nach wesentlichen Änderungen vor Wiederinbetriebnahme.
- mindestens einmal jährlich.
- falls außergewöhnliche Ereignisse stattgefunden haben, die schädigende Auswirkungen auf die Sicherheit der Winde haben können (außerordentliche Prüfung z.B. nach längerer Nichtbenutzung, Unfällen, Naturereignissen).
- nach Instandsetzungsarbeiten, welche die Sicherheit der Winde beeinflussen können.

Sachkundige (BP2) sind Personen, die aufgrund ihrer fachlichen Ausbildung und Erfahrung ausreichende Kenntnisse auf dem Gebiet der Winden, Hub- und Zuggeräte haben und mit den einschlägigen staatlichen Arbeitsschutzvorschriften, Unfallverhütungsvorschriften, Richtlinien und allgemein anerkannten Regeln der Technik (z.B. DIN-EN-Normen) soweit vertraut sind, dass sie den arbeitssicheren Zustand von Winden, Hub- und Zuggeräten beurteilen können. Sachkundige Personen (BP2) sind durch den Betreiber des Gerätes zu benennen. Die Durchführung der jährlichen Betriebssicherheitsprüfung, sowie eine Ausbildung zur Erlangung der vorgehend beschriebenen Kenntnisse und Fertigkeiten, wird durch haacon hebetechnik angeboten.

9. WARTUNGSEMPFEHLUNG

Der Betreiber legt, je nach Einsatzhäufigkeit und -bedingungen die Intervalle selbst fest.

- Regelmäßige Reinigung, kein Dampfstrahler!
- nicht einsehbare Bremsen/Sperren spätestens nach 5 Jahren visuell prüfen, Bremsbeläge bei Bedarf austauschen.
- Generalüberholung durch den Hersteller spätestens nach 10 Jahren.



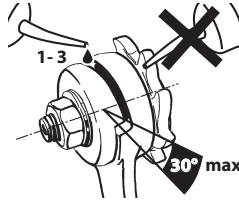
ACHTUNG!

Inspektions-, Wartungs- und Reparaturarbeiten nur an lastfreiem Hebezeug. Arbeiten an Bremsen und Sperren nur durch dafür qualifiziertes Fachpersonal.

Wartungs- und Inspektionsarbeiten	Intervalle
Sichtprüfung Seil-Haken (Tragmittel)	vor jedem Einsatz
Funktion der Winde	
Zustand des Seiles und Lastaufnahmemittel	
Bremsfunktion unter Last	
Lager Antriebsritzel schmieren	viertel-jährlich
Seil gemäß DIN ISO 4309 auf Verschleiß prüfen und warten	
Befestigungsschrauben auf festen Sitz prüfen	jährlich
Sämtliche Teile der Winde und Kurbel auf Verschleiß prüfen, defekte Teile evtl. auswechseln und abschmieren.	
Typenschild auf Lesbarkeit prüfen	
Sachkundigenprüfung durchführen lassen	

Schmierstoffempfehlung: Mehrzweckfett nach DIN 51502 K3K-20

Sicherheitskurbel



Wenn beim Senken Schwergängigkeit eintritt, einige Tropfen Öl in die Spalte der Kurbelnahe träufeln.

Sicherheitskurbeln mit einer Spaltöffnung >30° sind auszutauschen. Reparatur nur durch Hersteller.



ACHTUNG !

Kurbel, Sperrhaken und Sperrklinke nur bei lastfreiem Gerät demontieren!
Bremsbeläge nicht ölen oder fetten!

10. ERSATZTEILE

Bei einer Ersatzteilbestellung bitte unbedingt angeben:

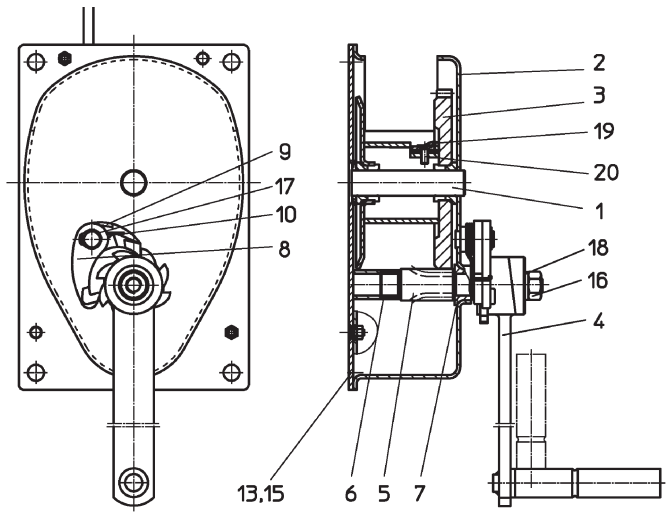
- Typ und Fabriknummer des Gerätes / Pos. und Teilenummer

11. ABBAU, ENTSORGUNG

- Sicherheitshinweise beachten.
- Gerät und dessen Inhaltsstoffe umweltgerecht entsorgen.

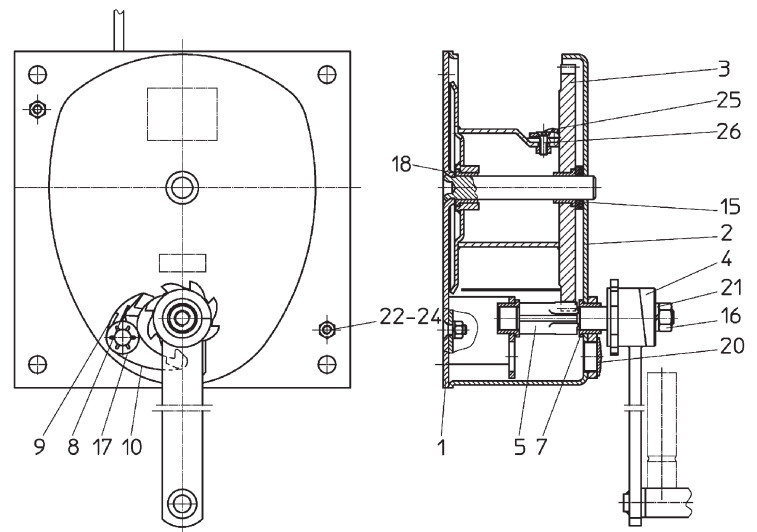
Typ 220.0,3 + 220.0,5

O/N°	200 047 200 048	200 335	200 336			
1	123 575	113 585	113 585			1
2	102 719	113 588	113 588			1
3	113 594 113 590	113 594	113 596			1
4	101 397	101 397	101 397			1
5	102 714 102 729	113 595	113 596			1
6	100 500	100 500	100 500			1
7	104 509	104 509	104 509			1
8	115 082	115 082	115 082			1
9	115 081	115 081	115 081			1
10	101 137	101 137	101 137			1
13	100 634	100 364	100 634	M 6x12	ISO 10642	4x
15	100 350	100 350	100 350	M 6	ISO 4032	4x
16	101 672	101 672	101 672	M 14	ISO 4032	1
17	100 722	100 722	100 722	A 14x1	DIN 471	1
18	100 461	100 461	100 461	A 14	DIN 137	1
19	112 982	112 982	112 982			1
20	100 636	100 636	100 636	M 6x16	ISO 10642	1



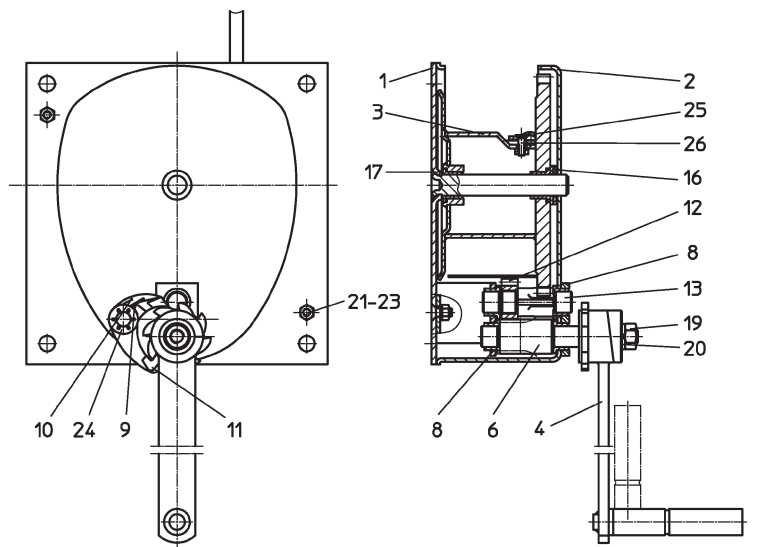
Typ 220.0,75

O/N°	205 047	200 049				
1	104 640	104 639				1
2	124 578	104 644				1
3	109 990	109 990				1
4	101 397	101 397				1
5	104 651	104 651				1
7	100 518	100 518				2x
8	101 137	101 137				1
9	115 081	104 872				1
10	115 082	104 871				1
15	100 416	100 416	A 21	ISO 7089	2x	
16	100 365	100 365	M 12	ISO 4032	1	
17	101 243	101 243	13,6x28		1	
18	101 271	101 271	20x28x1	DIN 988	1	
20	101 975	101 975	GPN 350	135	1	
21	100 459	100 460	A 12	DIN 137	1	
22	100 356	100 356	M 8	ISO 4032	2x	
23	101 266	101 266	M 8x16	ISO 10642	2x	
24	100 455	100 455	A 8	DIN 137	2x	
25	112 982	112 982				1
26	101 705	101 705	M 6x20	ISO 10642	1	

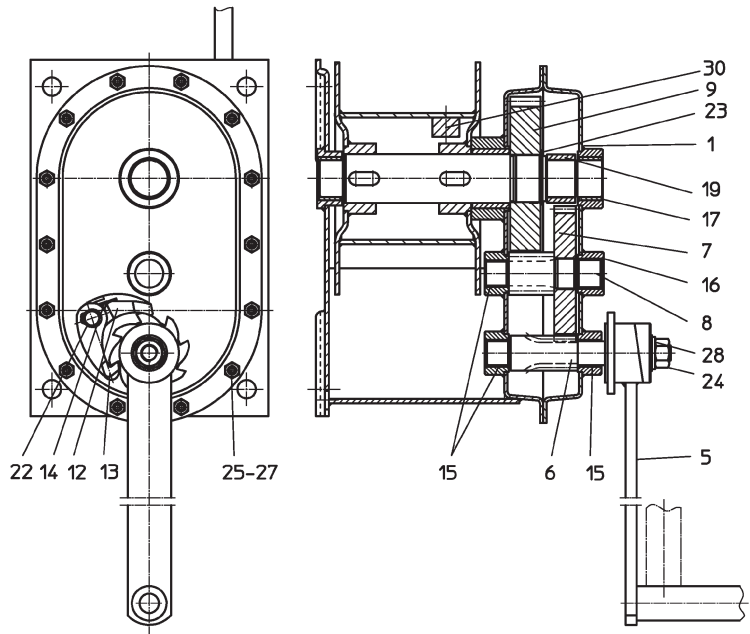


Typ 220.1

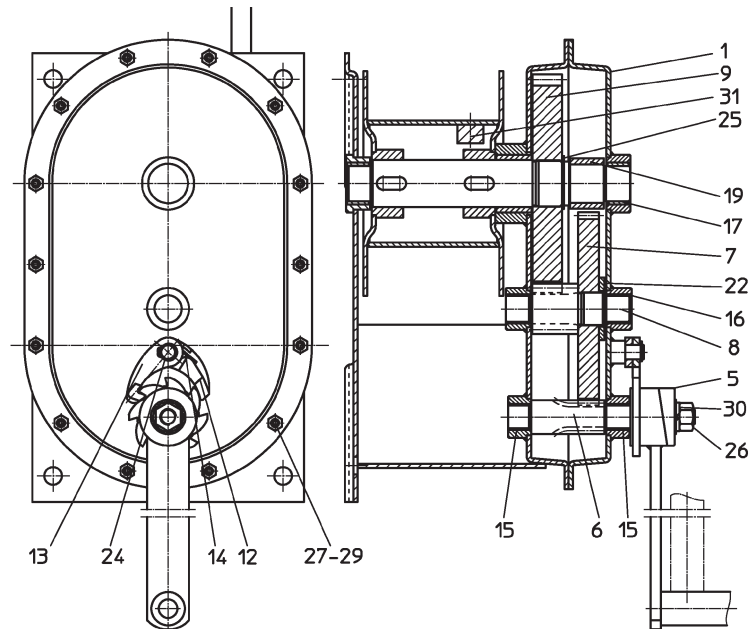
O/N°	200 815	203 241				
1	104 640	104 639				1
2	124 578	104 644				1
3	109 990	109 990				1
4	101 397	101 397				1
6	114 450	114 450				1
8	100 518	100 518				2x
9	101 137	101 137				1
10	115 081	104 872				1
11	115 082	104 871				1
12	104 653	104 653				1
13	104 654	104 654				1
16	100 416	100 416	A 21	ISO 7089	2x	
17	101 271	101 271	20x28x1	DIN 988	1	
19	100 365	100 365	M 12	ISO 4032	1	
20	100 459	100 460	A 12	DIN 137	1	
21	100 356	100 356	M 8	ISO 4032	2x	
22	101 266	101 266	M 8x16	ISO 10642	2x	
23	100 455	100 456	A 8	DIN 137	2x	
24	101 243	101 243	13,6x28		1	
25	112 982	112 982	A 2		1	
26	101 705	101 705	M 6x20	ISO 10642	1	



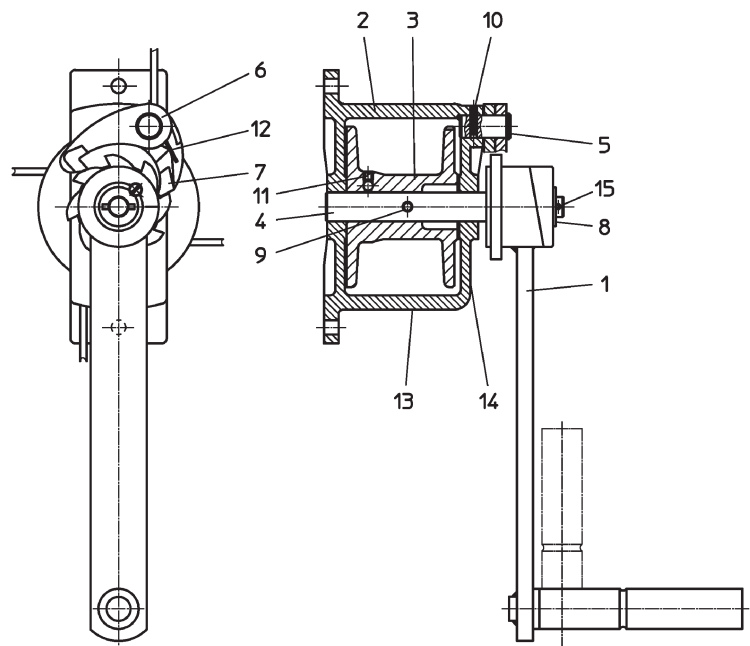
Typ 220.2				
O/N°	200 051			
1	102 746			1
5	101 399			1
6	102 756			1
7	107 383			1
8	102 757			1
9	101 384			1
12	102 174			1
13	102 152			1
14	101 137			1
15	101 502			3x
16	100 501			1
17	102 781			2x
19	102 760			1
22	100 721	A 14x1	DIN 471	1
23	100 740	A 42x1,75	DIN 471	1
24	100 369	M 16	ISO 4032	1
25	101 879	M 8x16	ISO 4017	14x
26	100 355	M 8	ISO 4032	14x



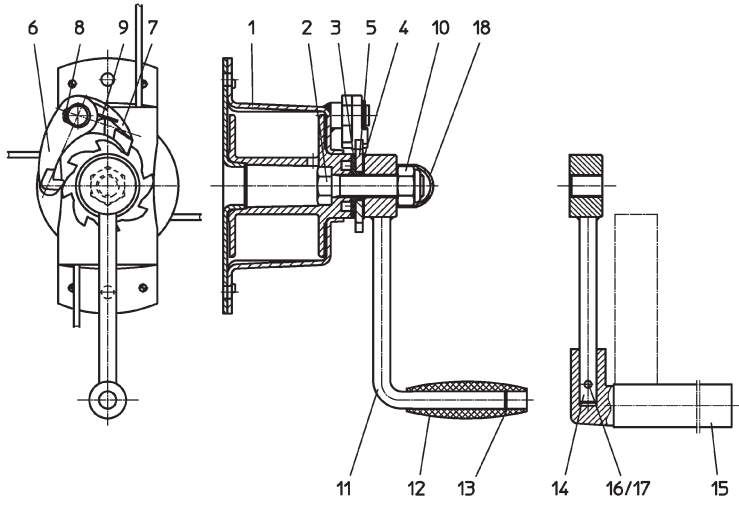
Typ 220.3				
O/N°	200 052			
1	102 761			1
5	101 399			1
6	102 777			1
7	107 385			1
8	102 778			1
9	107 386			1
12	102 174			1
13	102 152			1
14	101 137			1
15	100 502			2x
16	100 501			2x
17	102 781			2x
19	102 783			1
22	100 422	A 34	ISO 7089	1
24	100 721	A 14x1	DIN 471	1
25	100 740	A 42x1,75	DIN 471	1
26	100 369	M 16	ISO 4032	1
27	100 191	M 8x20	ISO 4017	14x



Typ 421.0, 125				
O/N°	200 044			
1	101 396			1
2	103 306			1
3	103 307			1
4	103 308			1
5	128 266			1
6	102 152			1
7	102 131			1
8				
9	100 140	6 x 36	ISO 8752	1
10	100 099	4 x 18	ISO 8752	1
11	100 482	M 6 x 6	DIN 551	1
12	101 137			1
13	103 754			1
14	106 237			1
15	100 117	5 x 24	ISO 8752	1



Typ 421.0,08 + Typ 4210.0,125						
O/N°	203 717	203 718	210712			
1	111 155	111 155	131 684			1
2	140 050	140 050	140 049	M 16 x 65	ISO 4017	1
3	113 199	113 199	113 199			1
4	111 034	111 034	111 034			1
5	111 033	111 033	131 694			1
6	115 082	115 082	133 033			1
7	115 081	115 081	-			1
8	100 722	100 722	140 095	A 14 x 1	DIN 471	1
9	101 137	101 137	-			1
10	101 675	101 675	101 481	M 16	DIN 985	1
11	113 196	113 198	131 690			1
12	102 548	102 548	-			1
13	101 211	101 211	-	B 12	DIN 7993	1
14	113 559	113 195	-			1
15	110 434	110 434	-			1
16	106 934	106 934	-	5 x 24	ISO 8752	1
17	100 180	100 180	-	3 x 24	ISO 8752	1
18	100 300	100 300	100 300	GPN 1000/1075		1



EG-Einbauerklärung		haacon hebeteknik GmbH Josef-Haamann-Straße 6 D-97896 Freudenberg/Main						
Hersteller:		haacon hebeteknik gmbh Josef-Haamann-Straße 6 D-97896 Freudenberg / Main	Telefon: +49 (0) 9375 / 84-0 Telefax: +49 (0) 9375 / 8466					
Das Produkt								
Produktbezeichnung: Handseilwinde								
Typ:								
	220	241	421	462	468	4060	4185	4202
	4210	4216	4235	4284	4321	4471	4472	4483
	4491	4585	4751	4821	4843	4862	209480	KWV
	KWE	Tango	WA					
Traglastbereich: 0,05 – 3 t								
entspricht den grundlegenden Anforderungen der Richtlinie Maschinen (2006/42/EG)								
Anhang I, Artikel :								
1.1.2	Grundsätze für die Integration der Sicherheit							
1.1.3	Materialien und Produkte							
1.1.5	Konstruktion der Maschine im Hinblick auf die Handhabung							
1.3.2	Bruchrisiko beim Betrieb							
1.3.4	Risiken durch Oberfläche, Kanten und Ecken							
1.3.7	Risiken durch bewegliche Teile							
1.3.9	Risiko unkontrollierter Bewegungen							
1.7	Informationen							
4.1.2	Schutzmaßnahmen gegen mechanische Gefährdungen							
4.3.3	Maschinen zum Heben von Lasten							
4.4	Betriebsanleitung							
Das Produkt ist eine unvollständige Maschine im Sinne der Richtlinie Maschinen (2006/42/EG). Das Produkt darf erst dann in Betrieb genommen werden, wenn festgestellt wurde, dass die Maschine, in die es eingebaut werden soll, den Bestimmungen der Richtlinie Maschinen (2006/42/EG) entspricht.								
Bei wesentlicher Änderung des Produktes verliert dieses die vom Hersteller erklärte Konformität.								
Der Hersteller verpflichtet sich, die speziellen Unterlagen zum Produkt einzelstaatlichen Stellen auf Verlangen elektronisch zu übermitteln.								
Die zum Produkt gehörenden speziellen technischen Unterlagen nach Anhang VII Teil B wurden erstellt.								
Dokumentationsverantwortlicher: Konstruktion								
Unterzeichner:								
Freudenberg, 30.07.2013		 i.V. Robert Miltenberger	 i.V. Theo Müller					
de Ausgabe 5; 07/13		092079 vom 30.07.2013						