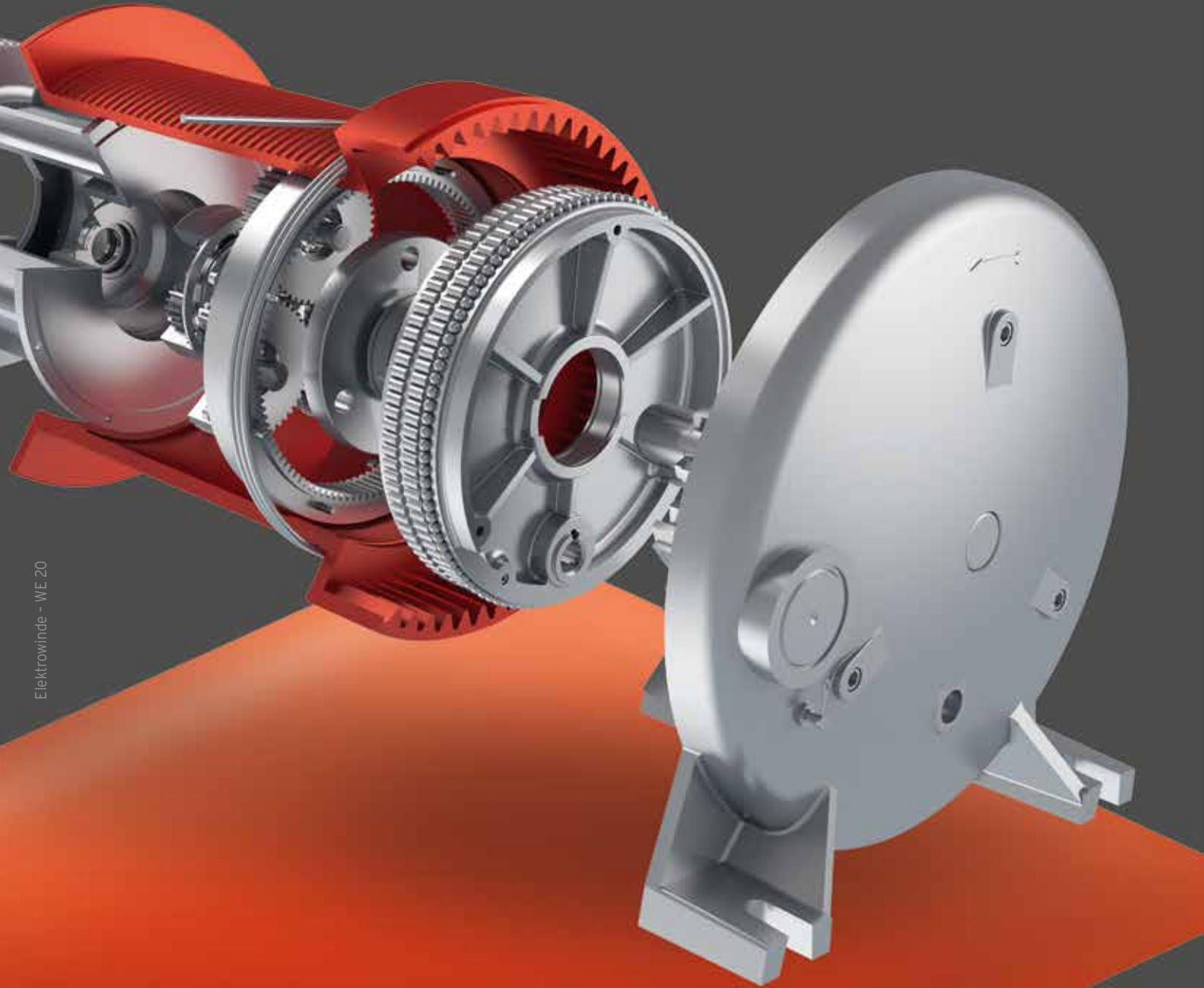


KÖSTER

Maschinenfabrik und Gießerei



Elektrowinde - WE 20

Seilwinden

●●● **KÖSTER - unsere Produkte**
maßgeschneidert - langlebig - wartungsarm



Pumpen	Seilwinden	Bädertechnik	Guss- und Stahlkomponenten	Stahlwasserbau und Armaturen
Axial- und Halbaxialpumpen für Wasser und wässrige Medien	Hand- und Elektrowind en zum Bewegen von Lasten aller Art	Wellenmaschinen mechanisch (mit Schwingflügeln) oder pneumatisch	Stahl- und Blechbearbeitung	Schützenanlagen Überfallwehre Hochwasser-schutz-tore
Förderströme von 100 l/s bis 8.000 l/s	spezielle Anforderungen -	insbesondere für Freizeitbäder, Trainingsbecken, Forschungseinrichtungen	Grau-, Sphäro-, SiMo und Stahlguss	Schieberanlagen (rund bis DN 1800)
Förderhöhen von 1m bis 30m	besondere Einsatzgebiete		Einzel- und Serienteile, Baugruppen oder komplette Systeme	Rückstauklappen (rund bis DN 2000)
Werkstoffe und Bauart (bis zur Sonderhydraulik) werden projektbezogen festgelegt	individuell konstruiert -	Hubböden (höhenverstellbare Zwischenböden) Beckenteiler Gegenstromanlagen	sauber gegossen und einbaufertig bearbeitet	Fertigung nach Auftrag - in den Werkstoffen Stahl, Edelstahl, Gusseisen und Holz

●●● **Bildnachweise**

Legende (S=Seite; l=links; r=rechts; o=oben; m=mitte; u=unten; v=von). www.soenke-dwenger.de - S2 4 vl, S9 lm, S20, S21, S51, S52, S54, S55; Adam Mørk - S8 r; OWP Butendiek - S9 lo; Rathaus Galerie Leverkusen - S9 rm; ROS KAVANAGH PHOTOGRAPHER - S9 lu, 26; BEUMER Group - S9 ru; zentilia - Fotolia.com - S42; http://www.nordnordwest.com Thorsten Bosse - S25 ru, S41 ro.

➔ **Seilwinden**
Produkte & Leistungen

- 04 Unternehmen mit Geschichte
- 06 Zuverlässigkeit & Sicherheit
- 08 Referenzen & Projekte

10 Elektrowinden

- 12 Standardprogramm
- 17 Personenbeförderung
- 18 Erhöhte Schutzarten - maritime Nutzung
- 20 Schutzart - Steuerung - Elektronik
- 22 Anwendungsvarianten

24 Spezielle Lösungen

- 25 Bühne und Entertainment
- 29 Bobine - heben, senken, beladen
- 30 Extreme Umweltbedingungen
- 31 Integrierte Gesamtlösungen

32 Handwinden

- 34 Standardprogramm
- 40 Bühne und Entertainment
- 42 Maritime Nutzung

44 Zubehör

- 45 Seilrollen
- 51 Sonstiges Zubehör

52 KÖSTER Service

- 53 Lieferung & Montage
- 54 Wartung & Reparatur
- 55 Ersatzteile

Maßabweichungen innerhalb der Fertigungstoleranzen sowie technische Änderungen sind vorbehalten.
Weitere technische Informationen auf Anfrage.

→ Unternehmen mit Geschichte Innovation aus Tradition

150 Jahre Erfahrung - familiär und weltoffen

Die Friedrich KÖSTER GmbH & Co. KG wurde 1861 als *Maschinenfabrik und Eisengießerei J. M. Voss* gegründet. Das Unternehmen befindet sich seit sieben Generationen in Familienbesitz und verleiht dadurch Werten wie Kontinuität, Traditionsbewusstsein, Anpassungsfähigkeit, Innovationsgeist und Flexibilität unmittelbare Glaubwürdigkeit. Im Laufe seiner Historie ist es KÖSTER gelungen, die Produktpalette an zum Teil drastische Marktveränderungen erfolgreich anzupassen und weltweit zu vermarkten.

Ideen für die Gegenwart - die Zukunft im Blick

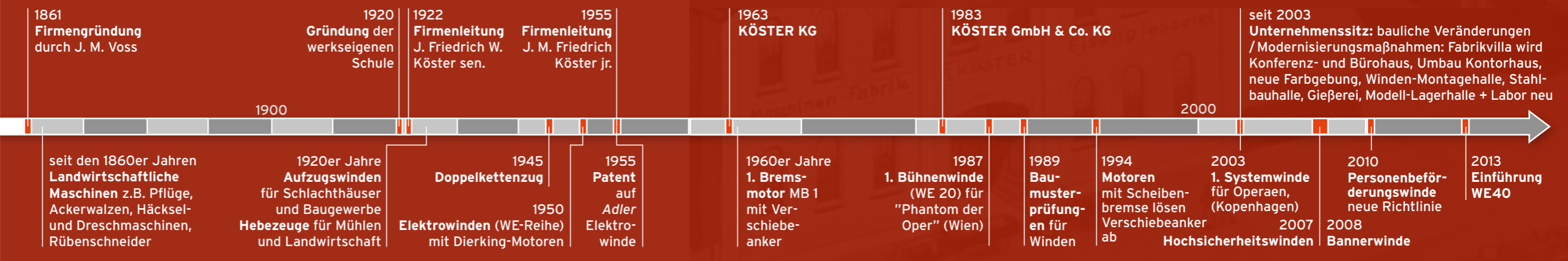
Anfangs wurden landwirtschaftliche Maschinen wie Pflüge, Ackerwalzen, Häcksel- und Dreschmaschinen hergestellt. Als mit der Industrialisierung der allgemeine Energiebedarf anstieg, begann KÖSTER Windkraftanlagen zur stationären Stromerzeugung und auch zur Be- und Entwässerung niedrig gelegenen Landes zu entwickeln. Mit der Elektrifizierung wurde der Absatz von Windturbinen zunehmend schwieriger. KÖSTER reagierte mit der Entwicklung von Propellerpumpen zur Be- und Entwässerung, Tiefbrunnen- und Kegelpropellerpumpen und Stromräumbooten. Viele KÖSTER-Entwicklungen wurden patentiert. Im Bereich der Seilwinden konstruierte und produzierte KÖSTER anfangs Aufzugswinden für Heu, Getreide und Mehl sowie Bauaufzugswinden. Aus der Handwinde entwickelte sich die später ebenfalls patentierte *Adler*-Elektrowinde. Bis heute steht KÖSTER mit seinen Produkten insbesondere dafür, individuelle Lösungen für unterschiedlichste Anwendungen zu suchen, zu finden und erfolgreich in hoher Qualität zu liefern.



Windkraftanlage zur stationären Stromerzeugung - KÖSTER-Innovation im Zeitalter der Industrialisierung



KÖSTER - Meilensteine von 1861 bis heute





Zuverlässigkeit & Sicherheit serienmäßig

Kontinuität und Flexibilität - die Schlüssel für Erfolg

KÖSTER blickt auf eine über hundertfünfzigjährige Firmengeschichte zurück und befindet sich seit zwischenzeitlich sieben Generationen in Familienbesitz. Diese Zahlen sprechen für die Kontinuität und Erfahrung unseres Unternehmens. Dazu gehört darüber hinaus ein hohes Maß an Anpassungsfähigkeit, mit der sich KÖSTER den Bedingungen des Marktes stellt, dessen Veränderungen annimmt und in positive Entwicklung umsetzt. Die Firma KÖSTER und ihre Produkte stehen für diese traditionellen Werte. Die Zufriedenheit und Treue unserer Kunden bestätigen unsere Unternehmensgrundsätze.

Spezielle Lösungen sind unser Standard

Die Entwicklung der KÖSTER-Winden nach heutiger Bauart geht auf ursprünglich speziell entwickelte Produkte zurück. Heute bestimmen unsere Hand- und Elektrowinden den Marktstandard.

Winden aus dem Hause KÖSTER werden traditionell unter dem Handelsnamen *Adler* vertrieben. Sie sind das Ergebnis durchdachter Technik und von Know-how, das sich immer noch weiter perfektioniert.

KÖSTER-Winden bieten eine umfangreiche Einsatzpalette und passende Lösungen für vielfältige Anwendungen. Sie sind leicht und sicher in der Handhabung. Sie zeichnen sich durch optimal abgestimmte Abläufe beim Bewegen von Lasten aller Art aus und sind dadurch ausgesprochen laufruhig. Gegen Umwelteinflüsse sind unsere Winden weitgehend unempfindlich.

Erstklassige Verarbeitung in Verbindung mit hochwertiger Mechanik und ihrer typisch robusten Ausführung sorgen für die überdurchschnittliche Lebensdauer einer KÖSTER-Winde, die dabei nicht wartungsanfällig ist.

KÖSTER-Winden sind so konstruiert, dass Produktionsabläufe am jeweiligen Einsatzort nur in Ausnahmefällen durch ungeplante Wartungsarbeiten gestört werden.

Jede auszuliefernde Winde wird bei uns einer 100%igen Qualitätskontrolle unterzogen. Das ist geprüfte Sicherheit - serienmäßig.

Qualität setzt Maßstäbe überall

Produktentwicklungen, die hohe Anforderungen an Konstruktionstechnik und Qualität stellen, sind die besondere Stärke von KÖSTER. Vielfältige Windenentwicklungen aus unserem Haus sind weltweit im Einsatz u.a. über Bühnen, im Bergbau, auf dem Wasser.

Spezielle Lösungen sind unser Standard.

KÖSTER hat die patentierte Elektrowinde mit dem Handelsnamen *Adler* entwickelt und hergestellt und ist nach DIN EN/ISO 9001 (Standard 2008) zertifiziert. Auf dem europäischen Markt hat KÖSTER die erste Personenbeförderungswinde nach der neuen Maschinenrichtlinie 2006/42/EG (2.Auflage Juni 2010) konstruiert und gebaut. Elektro- und Handwinden aus dem Hause KÖSTER verfügen über eine EG-Baumusterprüfung.



Bild oben:
Firmensitz von KÖSTER -
das Kontorhaus mit Blick
auf die neue Gießerei

Bild links:
Seilboden über der
Bühne im Musikhuset
Esbjerg - die Züge zum
Bewegen der Kulissen
laufen über KÖSTER
Seilwinden

➔ **Referenzen & Projekte**
zufriedene Kunden, weltweit

Seilwindentechnologie von KÖSTER - weltweit im Einsatz

Die folgenden Referenzprojekte demonstrieren eindrucksvoll die unterschiedlichen Einsatzmöglichkeiten unserer Seilwinden. Gleichzeitig sind sie der Nachweis für unser globales Tätigkeitsfeld.



2008 Bahnhof Erfurt
Seilwinde für Werbebanner



2003 Königliche Oper Kopenhagen
Bühnentechnik



2004 Hafen Antwerpen
Schiffsbeladeeinrichtung



2015 Offshore Windpark (OWP) Butendiek
Handwinde in Edelstahl



2003 Musikhuset Esbjerg
Prospektzug für Bühnendekoration



2013 Stahlindustrie Duisburg
Personenbeförderung



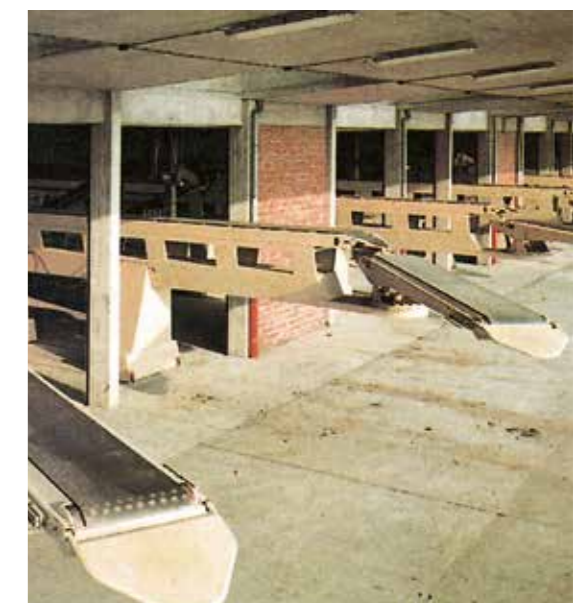
2009 Hannoversch-Münden
Hellinganlage



2009 Rathaus Galerie Leverkusen
Deko-Rotunde, ferngesteuert



2010 Grand Canal Theatre Dublin
Bühnentechnik



1970 Verladeterminale
mit acht Beladeanlagen

1.01	Standardprogramm	Seite 12
1.02	Personenbeförderung	Seite 17
1.03	Erhöhte Schutzarten - maritime Nutzung	Seite 18
1.04	Schutzart - Steuerung - Elektronik	Seite 20
1.05	Anwendungsvarianten	Seite 22



WE-Baureihe
Ausgangspunkt der
KÖSTER Winden-
konstruktionen

1.0 Elektrowinden

solider Standard bleibt flexibel

KÖSTER-Elektrowinden zeichnen sich standardmäßig durch kompakte Bauweise und Kapselung des gesamten Antriebes aus. An unsere Elektrowinden stellen wir den höchsten Qualitätsanspruch. Daraus resultiert die Zuverlässigkeit, für die der Name KÖSTER steht.

Das mannigfaltige Programm an Zusatzausstattungen ermöglicht nahezu jede Anpassung an die jeweiligen Bedürfnisse der Kunden. Denn es entspricht der KÖSTER-Philosophie, das Erfüllen der Kundenanforderungen als zentrale Aufgabe zu begreifen.

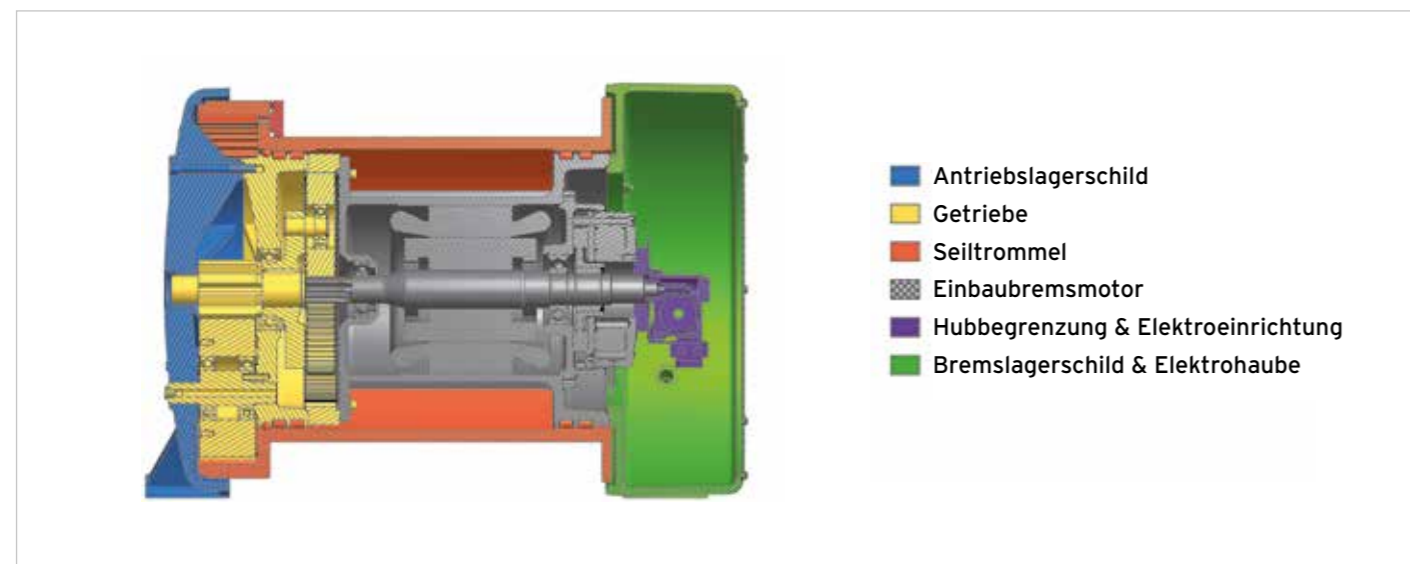
serienmäßig

- > Triebwerksgruppe 2_m (M5)
- > Schutzart IP 54
- > mit eingebauter Steuerung
- > Hubbegrenzung

zusätzliche Möglichkeiten

- > Schutzarten IP 55, IP 56 oder IP 65
- > individuelle Trommelrillung
- > verlängerte Seiltrommel - bis zu 3.000 mm
- > vergrößerte Trommelbordscheiben für größere Seilaufnahme
- > zweite Seilbefestigung für Hin- und Herbewegen von Lasten
- > Unterflanschlaufkatze als Elektro-Seilzug
- > Reserve-Handantrieb
- > Bremslüfteinrichtung
- > Ziehen im Horizontalzug mit Trommelfreilauf (Rangierwinde)
- > automatische Abschaltung bei Schlaffseil
- > mit Seilaufspulvorrichtung
- > mit Seilandrückrolle

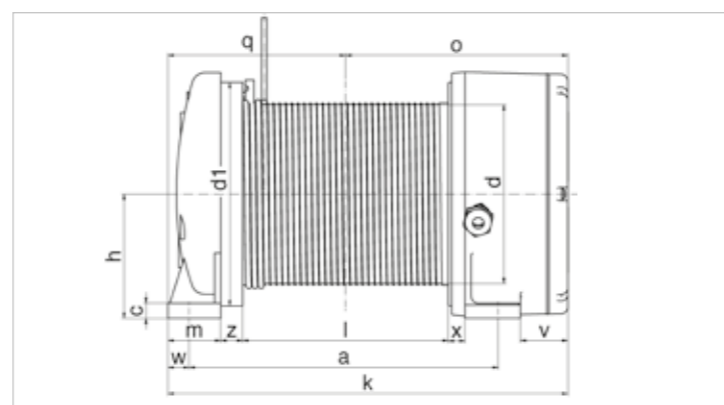
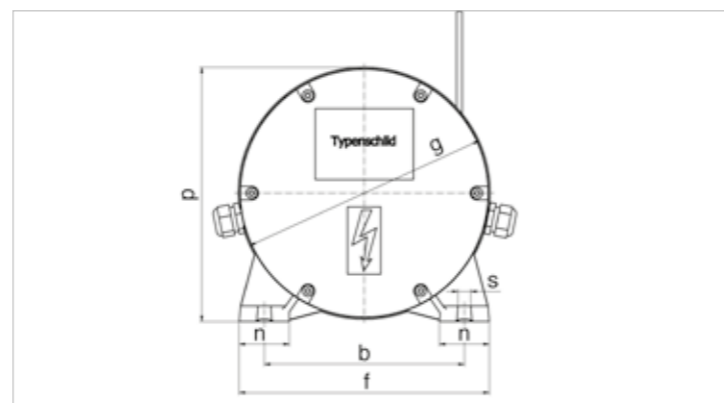
WE-Baureihe - von innen betrachtet



Elektrowinden - von außen nach Maß

Maß ¹⁾	WE 1	WE 5	WE 10	WE 20	WE 40
a	355	435	572	720	
b	220	270	360	460	
c	17	25	30	33	
d	203	257	330	430	
d ₁	254	325	437	540	
e	401	485	648	804	
f	275	338	443	556	
g	277	350	468	590	
h	141	178	238	298	
k ¹⁾	452	524	692	861	
l	234	274	365	475	
m	60	72	102	120	
n	55	68	83	96	
o	249	275	327	446	
p	280	353	472	593	
q	203	249	335	415	
s ²⁾	M 12	M 16	M 20	M 24	
v	51	39	44	57	
w	23	25	38	38	
x	18	27	28	32	
z	26	40	51	57	

Unsere Standardwinde WE in derzeit vier verschiedenen Baugrößen ist die Keimzelle für sämtliche KÖSTER-Projekte im Bereich Elektrowinden.



1) Mindestmaß, Größe abhängig vom Umfang der Elektroausrüstung bzw. der Doppelbremse nach BGV C1
2) offenes Langloch für Befestigungsschraube

Seil liegt mehrlagig

mit Bordscheibenvergrößerung

Maß ¹⁾	WE 1	WE 5	WE 10	WE 20	WE 40
A1 / B1	278/0	350/0	470/0	590/0	
A2 / B2	320/20	400/25	530/30	650/30	
A3 / B3	350/35	450/50	600/65	700/55	

1) Maße a - z vgl. Tabelle Seite 14, A1 - A3 Bordscheibendurchmesser, B1 - B3 Mindestunterfütterung der Windenfüße


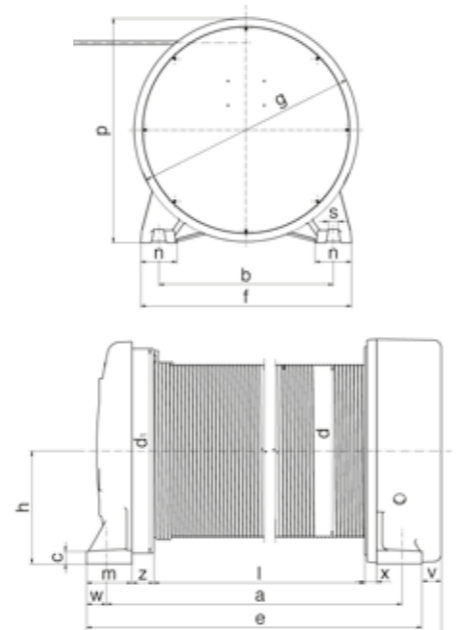
Seil bleibt einlagig in der Spur

mit Seilandrückrolle

Seil liegt mehrlagig, bleibt in der Spur

mit Seilaufpulvorrichtung

mit langer Trommel						
Maß ¹⁾	WE 1 L	WE 5 L	WE 1 Lx	WE 5 Lx	WE 10 Lx	WE 20/40 Lx
a	561	601	L+121	L+161	L+207	L+245
d	203	257	215	266	350	450
e	607	651	L+167	L+211	L+283	L+329
k ²⁾	658	690	L+218	L+250	L+327	L+386
l	440	440	360-3000	400-3000	500-3000	700-3000

1) übrige Maße vgl. Tabelle 1) Maße a - z vgl. Tabelle Seite 14

2) Mindestmaß, Größe abhängig vom Umfang der Elektroausrüstung bzw. der zweiten Lastdruckbremse nach BGV C1

1.02 Personenbeförderung

Elektrowinden, die für den Transport von Personen vorgesehen sind, unterliegen mit der Maschinenrichtlinie in ihrer geltenden Fassung sehr speziellen technischen Schutzvorschriften.

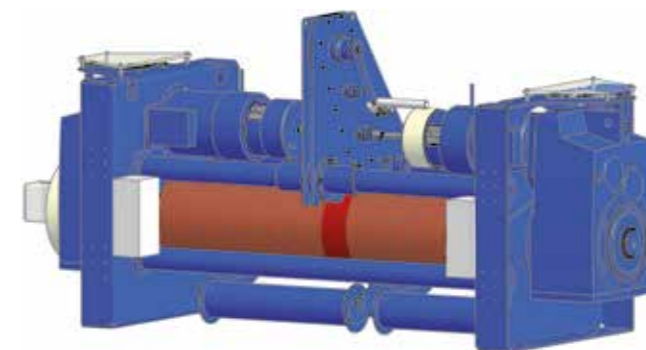
KÖSTER-Winden, die zur Personenbeförderung eingesetzt werden, tragen den besonderen Sicherheitsstandards Rechnung und sind entweder mit Reserve-Handantrieb oder einer Notfallsteuerung ausgestattet. Sie verfügen außerdem über eine zusätzliche Sicherheitsbremse.

Für die meisten Projekte, die KÖSTER im Bereich der Personenbeförderung bereits realisiert hat, liegt die Bescheinigung der EG-Baumusterprüfung vor.

E 30 Winde zur Bergung von Personen

Winde kann auf Hallenkrane aufgesetzt werden. Einsatz erfolgt häufig in Müllverbrennungsanlagen grundsätzlich zur Personenrettung oder für gelegentliche Wartungsarbeiten.

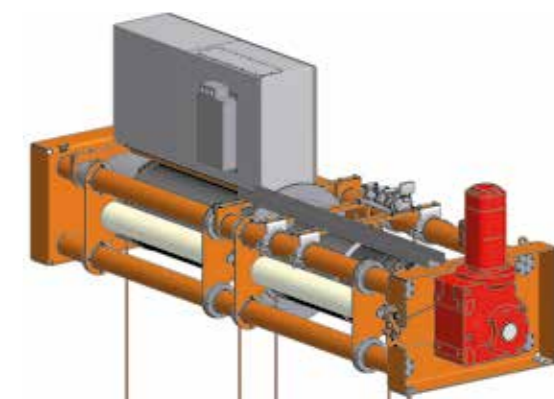
Bergung von Personen	E 30 / E 20 P	
Triebwerkgruppe	-	2 _m (M5)
Traglast Lasten	kg	3000
Traglast Personen	kg	1500
Seilgeschwindigkeit	m/min	0..20
Anzahl der Seile	-	2
Seildurchmesser	mm	12
Seillagen	-	1
Seilaufnahme	m	45



E 630 P Winde für Personentransport

Winde zum Befahren von Rohren und Schächten u. a. in Wasserkraftwerken, ist mit einem Personenkorb, einer Not- und einer SPS-Sicherheitssteuerung ausgestattet.

Wartungsarbeiten	E 630 P	
Triebwerkgruppe	-	2 _m (M5)
Traglast Personen	kg	630
Seilgeschwindigkeit	m/min	3,6 / 18
Anzahl der Seile	-	2
Seildurchmesser	mm	8
Seillagen	-	1
Seilaufnahme	m	140

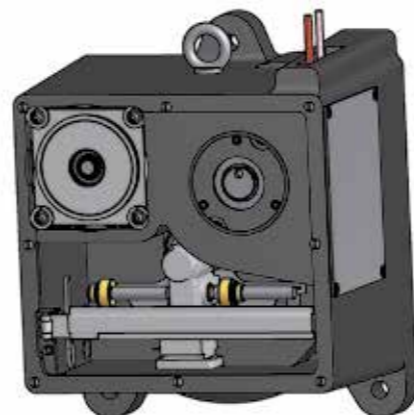
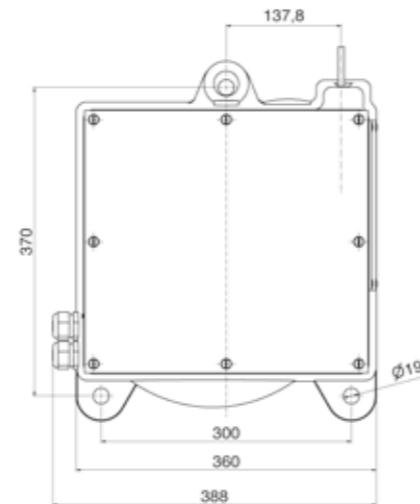


1.03 Erhöhte Schutzarten - maritime Nutzung

kurzer Hub bei schwerer Last

- > wartungsfrei
- > serienmäßig in Schutzart IP 65
(Schutz vor Eindringen von Staub und Strahlwasser)
- > Einbaubremsmotor in Isolierstoffklasse „F“
(für erhöhte Umgebungstemperatur und bis zu 100% Luftfeuchtigkeit)
- > robuste Konusbremse mit asbestfreiem Reibbelag
- > Getriebe-Zahnräder laufen im Ölbad mit Kugellagerung (hoher Wirkungsgrad)
- > extrem laufruhig (ca. 70 dB (A)) durch schrägverzahnte Zahnräder
- > Sonderausführung möglich für einseitigen Betrieb, Traglast reduziert sich

Erhöhte Schutzart		SHW 10/4 (Standard)
Traglast / Seilzugkraft (2 Seile)	kg (daN)	995
Hubgeschwindigkeit	m/min	7
(max.) Seilhub	m	5,0
Drahtseil-Durchmesser	mm	2 x 7
Standardseillänge	m	25
Motorleistung bei 40% ED	kW	1,3
Betriebsspannung Drehstrom		3x400 V, 50 Hz
Steuerspannung Wechselstrom		230 V, 50 Hz
Gewicht	kg	95
Triebwerksgruppe (DIN 15020)		1 A _m (M4)

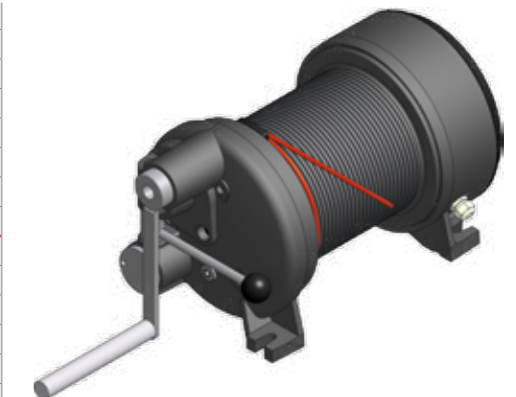


kurzer Hub mit Antriebssicherheit

Elektrowinden mit Reserve-Handantrieb können Lasten von Stromzufuhr unabhängig heben und senken. Diese Elektrowinden werden dementsprechend dort eingesetzt, wo der zuverlässige Windenbetrieb auch bei Stromausfall gewährleistet sein muss. Bei Handbetrieb in den Ausführungen WE 1 H / WE 5 H wird der Elektromotor abgekoppelt und gleichzeitig der Handbetrieb eingekuppelt.

Bei den Modellen WE 10 H und WE 20 H ist der Handantrieb motorseitig angebaut: Das bedeutet nicht der Motor wird abgekuppelt, sondern die Bremse des Einbaubremsmotors wird gelüftet. Die Lastdruckbremse des Handantriebs hält die Last und die dort eingebaute Hubbegrenzung verhindert ein Überfahren der Endpunkte von Hand.

	Standardausführung Triebwerksgruppe 2 _m					
	Ausführung	Traglast ¹⁾ kg	Seilgeschwindigkeit m/min	Lasthub pro Kurbelum-drehung mm	Kurbeldruck bei Nennlast (kg) ²⁾	
					275 mm	460 mm
WE 1 H	10/2	100	36	-	-	-
	10/4	160	18	-	-	-
	10/6	160	12	-	-	-
	10/8	160	9	-	-	-
	20/2	180	20	-	-	-
	20/4	250	10	-	-	-
	20/6	250	6	-	-	-
WE 5 H	10/4	500	18	85	30	17,9
	10/6	500	12	85	30	17,9
	10/8	500	9	85	30	17,9
	20/4	250	34	85	15,6	-
	20/6	250	22	85	15,6	-
	20/8	250	17	85	15,6	-
	50/4	630	4,5	85	37,3	22,3
	50/6	630	3	85	37,3	22,3
	60/4	380	8	85	23,1	13,8
	60/6	380	5,5	85	23,1	13,8
WE 10 H	10/4	1000	18	26,3	20,5	-
	10/6	1000	12	26,3	20,5	-
	10/8	1000	9	26,3	20,5	-
	20/4	750	27	38,1	22,1	-
	20/6	750	18	38,1	22,1	-
	20/8	750	13,5	38,1	22,1	-
	30/4	500	36	49,3	19,3	-
	50/4	1250	4,5	12,8	13,0	-
	50/6	1250	3	12,8	13,0	-
	60/4	1000	6,3	18,5	14,8	-
WE 20 H	60/6	1000	4	18,5	14,8	-
	50/4	2500	4,5	7	20	-
	50/6	2500	3	7	20	-
	60/4	1800	7	11	19	-
	60/6	1800	4,5	11	19	-
	70/4	1400	9	14	20	-



1) Jeweils bezogen auf die untere Seillage
2) Mit verlängertem Kurbelarm müssen Windenfüße unterfüttert werden

1.04 Schutzart · Steuerung · Elektronik

sicher angepasst

Für Elektrowinden stellen der zulässige Temperaturbereich und die Einwirkung teilweise aggressiver Medien (Feuchtigkeit oder Wasser, Dämpfe, Säuren, Laugen, Öl oder Kraftstoffe) Einsatzbeschränkungen dar, die es konstruktiv zu berücksichtigen gilt.

Nutzungsabhängig müssen sie auch gegen das Eindringen von Fremdkörpern wie Staub, Verunreinigung z.B. durch Bakterien oder Viren (Medizintechnik) oder gegen Stoßeinwirkung geschützt sein. Vielfältige Projekte, die KÖSTER im Elektrowindenbau bereits realisiert hat, beweisen, dass wir die an jede Nutzung angepasste elektronische Lösung realisieren können.

Schutzarten - für Gehäuse und Motoren

KÖSTER Elektrowinden werden serienmäßig in Schutzart IP 54 nach DIN 40050 hergestellt.

Sofern die vorgesehene Nutzung dies erfordert, produzieren wir unsere Elektrowinden auch in den erhöhten Schutzarten IP 55, IP 56 oder IP 65.



Steuerungen

KÖSTER-Elektrowinden in ihrer Standardausführung werden mit Wende- und Hauptschütz gesteuert, ausgehend von der normalen Steuerspannung Wechselstrom 230 Volt, 50 Hz.

Durch zusätzliche Steuertransformatoren können davon abweichende Schutzspannungen vorgesehen werden.

Eine KÖSTER-Elektrowinde kann auch ohne Steuerung geliefert werden.



Motorenschutz - von einfach bis speziell

Die Motoren liefern wir serienmäßig in der Isolierstoffklasse „F“. Die Einbaubremmotoren sind für 100% Luftfeuchtigkeit und eine Umgebungstemperatur bis +60°C ausgelegt.

Grundsätzlich ist der Motor einer KÖSTER-Elektrowinde durch einen abschließbaren **Schalter mit magnetischem Schnellauslöser** geschützt. Auf Wunsch bauen wir Not-Aus-Schalter, Signalleuchten, Arbeitsstromauslöser sowie zusätzliche Hilfsschalter ein.

Sind Elektrowinden für wechselnde Einsatzorte vorgesehen (sogenannte Montagewinden), erhalten sie den **Motorschutzschalter** direkt an der Winde.

Unsere Elektrowinden WE 1 bis WE 20 sind serienmäßig mit **thermischem Motorwicklungsschutz** ausgerüstet und damit bei Beanspruchung an der Überlastgrenze zuverlässig geschützt.

Wir realisieren auch **Kaltleiter-Temperaturfühler** als die aktuell wirksamste und zuverlässigste Schutzvorrichtung für Elektromotoren. Für das entsprechende Steuergerät verwenden wir Thermistor-Vollschutzrelais mit automatischer Rückstellung,

Selbstüberwachung und LED-Störmeldeanzeige. Die Einbaubremmotoren werden auf Wunsch mit Drillingskaltleiter versehen.

Unser **elektronischer Überlastungsschutz** misst die Motorleistung im Betriebszustand fortlaufend und schaltet die Elektrowinde im Überlastungsfall sofort und zuverlässig ab. Motoren von Elektrowinden, die im Freien eingesetzt werden, sind korrosionsanfällig. In diesem Fall bauen wir Einbaubremmotoren mit **Stillstandsheizung**.

Das Bremssystem unserer Motoren für die WE 1 bis WE 10 sowie der WE 20 in der Ausführung 50/4 ist so aufgebaut, dass es sich automatisch auf eine Änderung der Betriebsspannung einstellt. Betriebsspannungen in Drehstrom zwi-

schen 200 und 690 Volt, 50/60 Hz sind lieferbar.

Standardmäßig ist der Motor für die WE 20 in den Ausführungen 10/4 bis 20/8 mit einer Lamellenbremse für Bremsanschlussspannung 400 Volt mit Si-Einweggleichrichter ausgerüstet, 168 Volt Gleichstrom an der Bremsspule. Motoren mit davon abweichenden Betriebsspannungen sind lieferbar. Der dafür erforderliche Trafogleichrichter reduziert den Gleichstrom an der Bremsspule auf 24 Volt.

1.05 Anwendungsvarianten

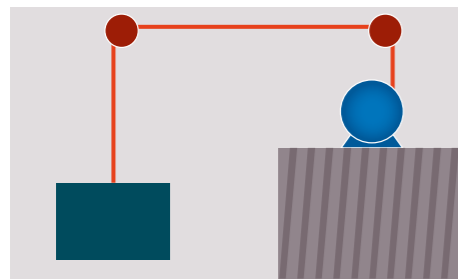
vielfältig

KÖSTER Elektrowinden sind in vielfältiger Weise einsetzbar. Für nahezu jede Anforderung haben oder finden wir das passgenaue Produkt.

- > große oder geringe Lasten
- > heben und senken
- > ziehen und schieben
- > punktgenau absetzen
- > Personen befördern
- > extreme Umweltbelastungen aushalten

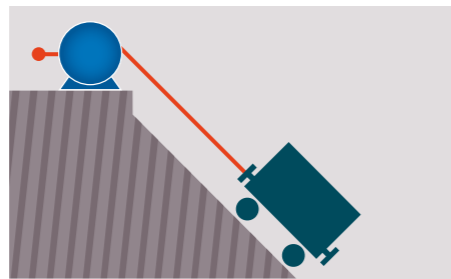
Sie kennen Ihre Anforderung - wir konstruieren die passende Gesamtlösung oder entwickeln ausschließlich die erforderliche Seilwinde, um sie in Ihr Projekt zu integrieren.

Für die folgenden Anforderungsprofile (auch kombiniert möglich) konstruieren und produzieren wir zuverlässige Lösungen:



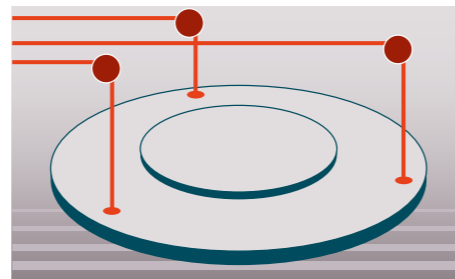
Normalausführung

Funktionelles Design, robust und zweckmäßig zugleich, in Tragkraft, Hubhöhe und Seilgeschwindigkeit überaus großes Leistungsspektrum, Einbau einer Hubbegrenzung ist möglich.



Heben und Senken mit Sicherheit

Mit Bremslüfteinrichtung und Reservehandantrieb, so werden Lasten im Bedarfsfall auch bei Stromausfall bewegt, Schräg- oder Lastenaufzüge in Schienen geführt.

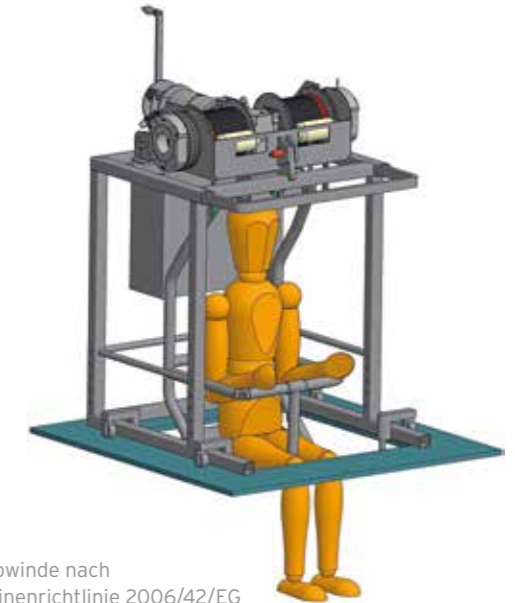


Heben schwerer Bauteile

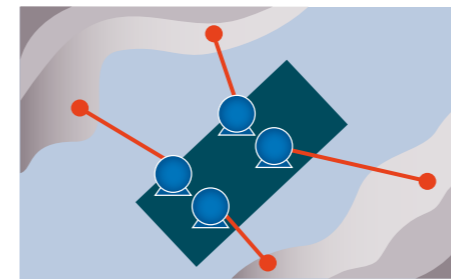
Windentrommel ein- oder mehrseilig gerillt mit zusätzlichen Seilbefestigungen zum Anheben von Deckeln, Faltenbälgen oder anderen sperrigen bzw. schweren Bauteilen im mehrseiligen Betrieb.

Siloeinfahrbock zur Personenbeförderung (Studie)

Personenbeförderung		E 300 P
Traglast für Personentransport	kg	300
Traglast für Siloeinfahrt	kg	150
Seilhub	m	50
Hubgeschwindigkeit	m/min	max. 18
Lasthub je Kurbelumdrehung	mm	80
Seildurchmesser	mm	8
Trommeldurchmesser	mm	270
Trommellänge je Seil	mm	193
Anzahl der Seile	-	2
Anzahl der Seillagen	-	3
Antriebsleistung	kW	0,9

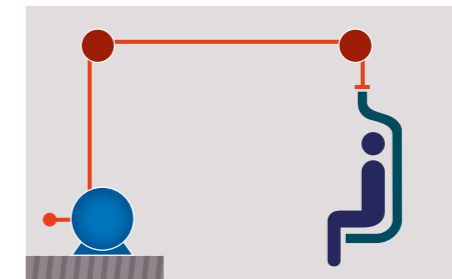


Elektrowinde nach Maschinenrichtlinie 2006/42/EG



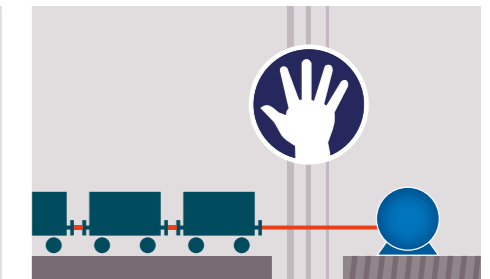
Verziehen großer Gewichte

Mit Bordscheibenvergrößerung für größere Seilaufnahme. Für Verziehen von z. B. Saugbaggern, Fähren, Schiffen u.ä. entwickelt.



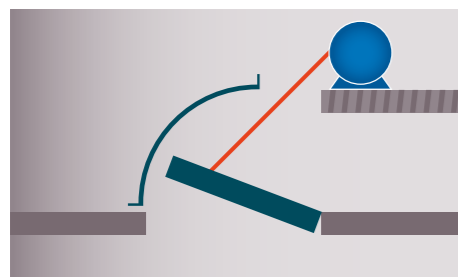
Beförderung von Personen

Winde mit Reservehandantrieb, ein- oder zweiseiliger Trommel, bei großer Hubhöhe außerdem mit Seilaufpultvorrichtung. Einsatz z. B. in Siloeinfahranlagen.



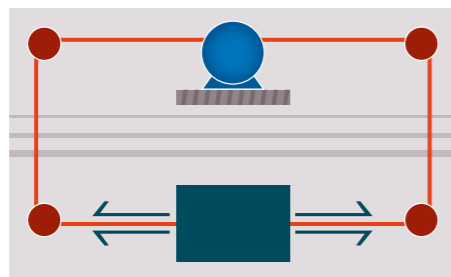
Rangieren

Winde mit einschaltbarem Trommelfreilauf, Seil lässt sich leicht von Hand abziehen. Einsatz als Rangierwinde, zum Verfahren von Loren, Waggons o.ä. auf ebenen Strecken.



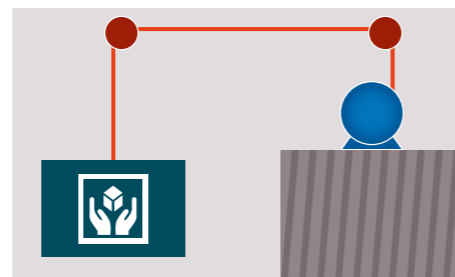
Zuverlässig definierte Schließkraft

Elektronischer Überlastschutz durch sofort ansprechendes Relais, dadurch Aufbringen einer definierten Schließkraft durch die Winde (Klappen, Schieber o.ä.).



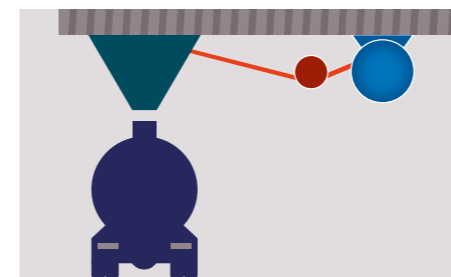
Lasten hin- und herbewegen

Einseilig gerillte Trommel mit zweiter Seilbefestigung an gegenüberliegender Bordscheibe. Robust, wartungsarm, praxisingerecht.



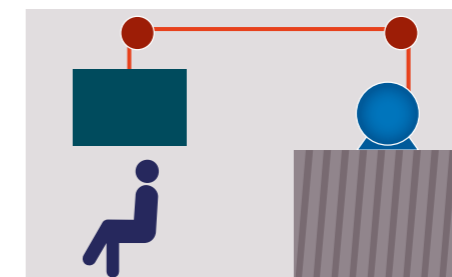
Lasten punktgenau absetzen

Separat eingebauter Frequenzumrichter, verhindert Rucken beim Anfahren, Anfahren/Abbremsen mit geringer Geschwindigkeit (kurzzeitiges Positionieren) ermöglicht das genaue und weiche Absetzen von Lasten.



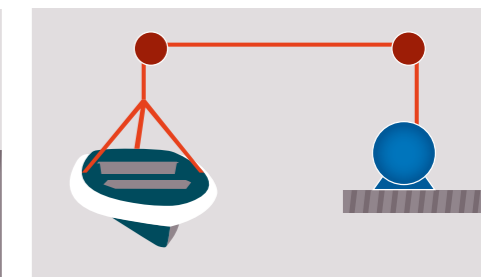
Beladen lösen Schüttguts

Mit Schlaffseilschalter, der die Winde nach dem Aufsetzen der Lasten automatisch abschaltet. Einsatz für Beladearbeiten durch Beladeeinrichtung und absenkbares Beladerüssel.



Personen unter schwebenden Lasten

Winden mit doppeltem Bremssystem für den Einsatz in Theatern, Kaufhäusern und anderen öffentlichen Gebäuden.



Extreme Umweltbedingungen

Winden mit erhöhter Schutzart für den Einsatz in feuchten, staubigen oder extremen Temperaturen ausgesetzten Bereichen.



H 250 B - modulare Punktzug-Winde, extrem raumsparend konstruiert

2.01	Bühne und Entertainment	Seite 25
2.02	Bobine - heben, senken, beladen	Seite 29
2.03	Extreme Umweltbedingungen	Seite 30
2.04	Integrierte Gesamtlösungen	Seite 31

2.0 Spezielle Lösungen

Am Anfang ist das Seil

Die Standardwinden von KÖSTER decken bereits ein sehr breites Spektrum möglicher Einsatzgebiete ab.

Darüber hinaus gibt es Anforderungen, bei denen hinsichtlich der definierten Lasten, der gewünschten Seilgeschwindigkeit oder bestimmter Umweltbedingungen außerhalb des Standards liegende Gegebenheiten berücksichtigt werden und entsprechend spezielle Lösungen gefunden werden müssen.

Für jede denkbare Anwendung das maßgeschneiderte Produkt zu entwickeln, darin liegt eine der Kernkompetenzen von KÖSTER.

Aus den gegebenen Last- und Hubanforderungen ergibt sich die Seilstärke. Darauf baut die Wahl der Trommelgröße und aller weiteren Windenbestandteile auf.

Eine KÖSTER-Winde wird grundsätzlich in enger Zusammenarbeit mit dem Kunden und in umfassender Kenntnis der für die Anforderung bestehenden Rahmenbedingungen konstruiert, damit sie am Ende optimal funktioniert.

2.01 Bühne und Entertainment

Medienwinde

Diese modulare Punktzug-Winde ist extrem raumsparend konstruiert, ihre senkrechte Anordnung macht die variable Anordnung der Trommeln in der Höhe möglich.

Medienwinde		H 250 B
Traglast	kg	250
Seilgeschwindigkeit	m/min	12
Seilhub	m	6
Trommellänge	mm	variabel
Anzahl der Seile	-	4





Moderne Bühnentechnik für Licht, Ton und Bewegung.

Eine Vorführung gelingt, wenn alle Bewegungen auf der Bühne perfekt aufeinander abgestimmt sind. Dabei schweben zum Teil erhebliche Lasten über den Köpfen der Akteure. Uneingeschränkte Sicherheit und flexible Steuerungssysteme - die großen Bühnen der Welt vertrauen auf Seilwindentechnologie von **KÖSTER**.

KÖSTER ist Spezialist in der Entwicklung und Produktion von Seilwinden und Zubehör für öffentliche Bereiche, in denen sich Personen unter schwebenden Lasten aufhalten. Erfahrung und Kompetenz in Planung und Herstellung von Bühnenwinden sind Garantien für die Sicherheit und die langfristige Funktionsfähigkeit.

Sicherheit

- > Endschaltebegrenzung
- > Überlastkontrolle
- > einlagig gewickelt
- > Schutzblechverkleidung
- > voneinander unabhängiges Doppelbremssystem nach BGV C1

Leicht, mobil und preiswert.

Unsere Medienwinde H 250 B besticht durch ihre kompakte Ausführung, die leichte Handhabung sowie durch rasche und einfache Montage. Die Kulissen werden über vier, erstaunlich eng geführte Seilabläufe zeitgleich über Akku- und in einer weiteren Ausbaustufe mit Elektroantrieb bewegt. Die Medienwinde H 250 B ist nach dem Baukastenprinzip konstruiert und passt sich deswegen unkompliziert und vor allem preiswert an nahezu jeden Kundenwunsch an.

Das macht diese mobile, leichte Medienwinde besonders für kleine Theater, Theatervereine und Schulen überaus attraktiv.

Bühnenwinde

Diese Punktzug-Winde nach BGV C1 ist mit elektronischem Überlastschutz und Seilandrückvorrichtung ausgerüstet. Sie wird ausschließlich mit gerillter Seiltrommel ausgeliefert.



Bannerwinde

Seilwinde mit senkrechtem Seilabgang für statische Lasten bis 600 kg mit Sturmabsicherung bis 1000 kg. Einsatz vor allem für das Aufhängen von Werbebannern in öffentlichen Gebäuden (nach BGV C1) und halboffenen Bereichen (Windlasten).



Bühnenwinde	WE 1 B bis WE 20 B	
Traglast	kg	100-1.600
Seilgeschwindigkeit ¹⁾	m/min	2,7 - 36
Seildurchmesser ²⁾	mm	5 - 16
Seilaufnahme ³⁾	m	19,4 - 38,6

Bannerwinde		E 100 B
Triebwerkgruppe -	kg	2 _m (M5)
Traglast	kg	100 - 600
Seilgeschwindigkeit	m/min	6
Anzahl der Seile	-	2
Seildurchmesser	mm	5
Seillagen	-	1
Seilhub	m	15

1) Ausführung mit Frequenzrichter ab Seilgeschwindigkeit 30 m/min empfohlen.
 2) Angaben beziehen sich auf dehnungsarme Seile mit Stahleinlage nach DIN 3069.
 3) bei dieser Angabe sind jeweils zwei Reserveumschlingen bereits abgezogen.

Winden nach BGV C1							
	Ausführung	Traglasten und Geschwindigkeiten				Seilaufnahme einseitig	
		Traglast kg	Geschwindigkeit (V) ¹⁾ m/min	Leistung (P/ED) kW / %	Drehzahl U / min	Seil- durchmes- ser ²⁾ mm	Standard ³⁾ m
WE 1 B	10/2	100	36,0	0,75 / 40	3000	5	23,0
	10/4	160	18,0	0,55 / 40	1500	6	19,4
	10/6	160	12,0	0,37 / 40	1000	6	19,4
	10/8	160	9,0	0,27 / 40	750	6	19,4
	20/2	225	20,0	0,75 / 40	3000	6	19,4
	20/4	225	10,0	0,55 / 40	1500	6	19,4
	20/6	225	6,0	0,37 / 40	1000	6	19,4
	20/8	225	5,0	0,27 / 40	750	6	19,4
WE 5 B	20/4	230	34,0	1,90 / 40	1500	6	29,2
	20/6	230	22,0	1,23 / 40	1000	6	29,2
	20/8	230	17,0	0,90 / 40	750	6	29,2
	60/4	230	8,0	0,66 / 40	1500	6	29,2
	60/6	230	5,5	0,44 / 40	1000	6	29,2
	10/4	450	18,0	1,90 / 40	1500	9	19,8
	10/6	450	12,0	1,23 / 40	1000	9	19,8
	10/8	450	9,0	0,90 / 40	750	9	19,8
	50/4	450	4,2	0,66 / 40	1500	9	19,8
	50/6	450	2,7	0,44 / 40	1000	9	19,8
WE 10 B	30/4	500	36,0	3,90 / 40	1500	9	34,9
	20/4	645	27,0	3,90 / 40	1500	10	31,5
	20/6	645	18,0	2,50 / 40	1000	10	31,5
	20/8	645	13,5	1,80 / 40	750	10	31,5
	60/4	645	6,3	1,90 / 40	1500	10	31,5
	60/6	645	4,0	1,23 / 40	1000	10	31,5
	10/4	930	18,0	3,90 / 40	1500	12	25,2
	10/6	930	12,0	2,50 / 40	1000	12	25,2
	10/8	930	9,0	1,80 / 40	750	12	25,2
	50/4	930	4,5	1,32 / 40	1500	12	25,2
	50/6	930	3,0	1,23 / 40	1000	12	25,2
	WE 20 B	20/4	1200	32,0	8,00 / 40	1500	14
20/6		1200	22,0	6,10 / 40	1000	14	38,6
20/8		1200	16,0	4,30 / 40	750	14	38,6
10/4		1600	21,0	8,00 / 40	1500	16	31,8
10/6		1600	14,0	6,10 / 40	1000	16	31,8
10/8		1600	10,5	4,30 / 40	750	16	31,8
10/12		1600	7,0	2,90 / 40	500	16	31,8
50/4		1600	4,5	1,90 / 40	1500	16	31,8
50/6		1600	3,0	1,23 / 40	1000	16	31,8

1) Ab 30 m/min Seilgeschwindigkeit wird Ausführung mit Frequenzrichter empfohlen.
 2) Der Seildurchmesser bezieht sich auf drehungsarme Seile mit Stahleinlage nach DIN 3069.
 3) Bei Angabe der Seilaufnahme sind bereits 2 Reserveumschlingungen abgezogen.

2.02 Bobinenwinde - heben, senken, beladen

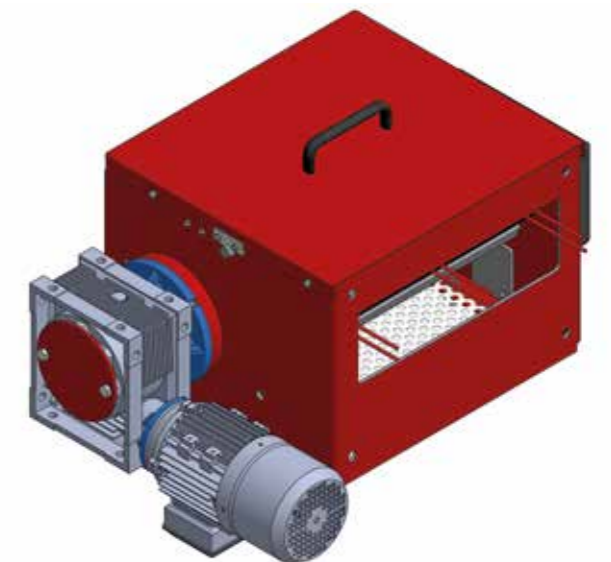
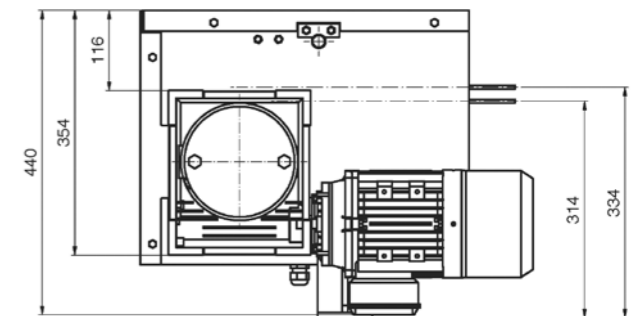
optimal zur Beladung von Lkw und Schiffen

Diese KÖSTER-Winde eignet sich für das Heben und Senken von Lasten aller Art. Die Anordnung der Bobinen orientiert sich an der jeweiligen Anwendung. Ihre Eigenschaften empfehlen sie insbesondere für den Einsatz in Beladevorrichtungen von Lkw oder Schiffen.

Die Bobine E 240 ist vollständig verkleidet konstruiert und in Schutzart IP 55 gefertigt, das macht sie gegen Umwelteinflüsse weitgehend unempfindlich.

Der Schlaffseilschalter mit Einzelabschaltung (Getriebschalter) ist im Zubehör dieser Beladewinde enthalten. Auf Kundenwunsch liefern wir die entsprechende Steuerung im Schaltschrank gesondert mit.

Bobine		
		E 240
Traglast	kg	240
Seihub	m	1,6
Seilgeschwindigkeit	m/min ¹	5,2-6,8
Anzahl der Seile		3
Seildurchmesser	mm	5
Triebwerkgruppe		2 _m (M5)
Seilagen		5
Schutzart		IP 55

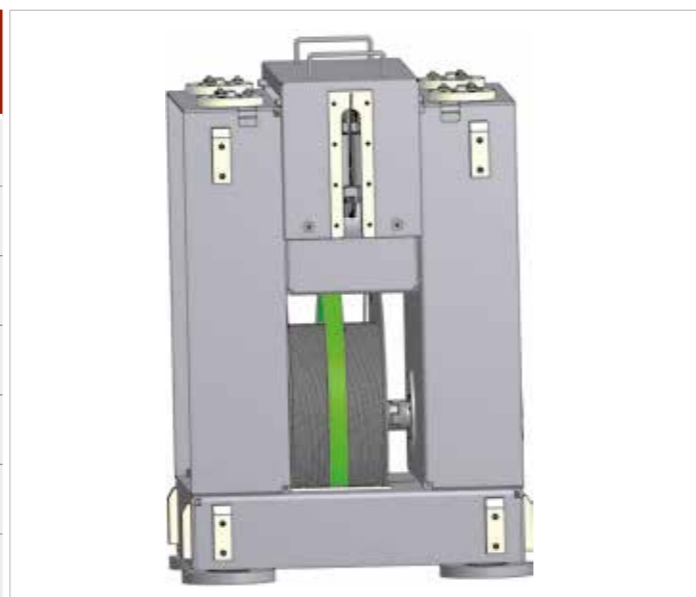


2.03 Extreme Umweltbedingungen

Polarregion

Spezialwinde für das Heben und Senken in diesem Fall einer empfindlichen Sonde bis 3000m Wassertiefe, ausgelegt für Temperaturen bis minus 45°C.

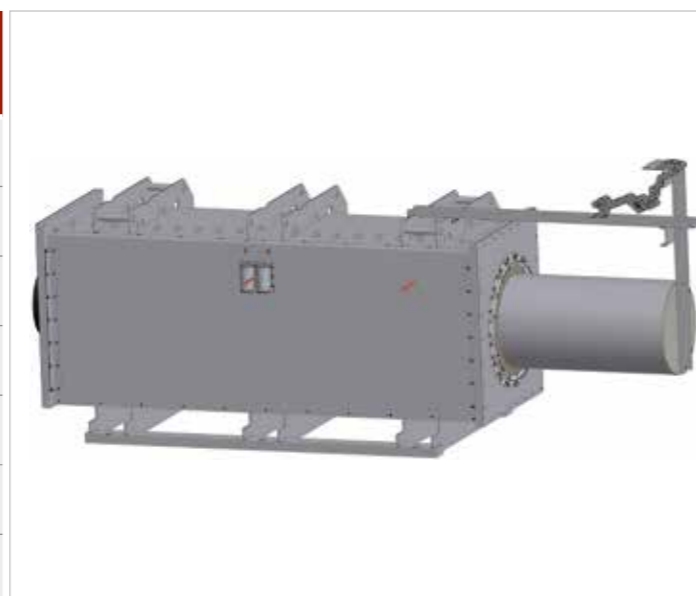
Temperaturen extrem niedrig		E 30
Triebwerkgruppe	-	2 _m (M5)
Traglast	kg	300
Seilgeschwindigkeit	m/min	0 ... 20 ... 60
Anzahl der Seile	-	1
Seildurchmesser	mm	4
Seillagen	-	29
Seilhub	m	3000



Wüstenregion

Zwischen zwei Winden mit Wanderantrieb werden auf Schienen laufende Wagen verzogen, ausgelegt für Witterungseinflüsse wie Sandstürme, hoher Salzgehalt der Luft sowie extreme Temperaturschwankungen von Tag zu Nacht.

Temperaturunterschiede extrem		E 10
Triebwerkgruppe	-	2 _m (M5)
Traglast	kg	1250
Seilgeschwindigkeit	m/min	25
Anzahl der Seile	-	1
Seildurchmesser	mm	12
Seillagen	-	1
Seilaufnahme	m	70



2.04 Integrierte Gesamtlösungen

KÖSTER macht mehr

Eine Seilwinde ist häufig Bestandteil einer Gesamtanforderung.

Das bedeutet zum einen, die später konkret an die Winde gestellten Anforderungen korrekt zu definieren, und zum anderen (und vor allem), das gesamte Projekt, in das die Winde integriert ist, komplett zu erfassen.

KÖSTER hat in langjähriger Erfahrung eine große Kompetenz für die Entwicklung integrierter Gesamtlösungen entwickelt und diese in der Realisierung unterschiedlicher Projekte in verschiedenen Bereichen unter teilweise extrem schwierigen Bedingungen unter Beweis gestellt.

Ob in Wasserkraftwerken, Industrieschornsteinen oder der Stahlindustrie, die Komplexität von Entwicklung und Konstruktion im Bereich der Seilwindentechnik zeigt sich besonders eindrucksvoll und anschaulich wenn es sich dabei um die Beförderung von Personen handelt.

Die Konstruktion umfasst in diesem Bereich zusätzlich zum Bewegen der Lasten unterschiedlich definierten Gewichts, die des für die Anwendung geeigneten Personenkorbs, der dazu gehörigen Traverse sowie der entsprechenden elektronischen Sicherheits- bzw. Notsteuerung.



Personenwinde Typ E 630 P - Traverse nimmt Winde auf, daran befestigt sind Arbeitsplattform und Personenkorb zum Einfahren in den Schacht, außerdem im Lieferumfang für dieses Referenzprojekt SPS-Sicherheits- und Notsteuerung (Wasserkraftwerk Palagnedra, Schweiz)

3.01	Standardprogramm	Seite 34
3.02	Bühne und Entertainment	Seite 40
3.03	Maritime Nutzung	Seite 42



Handwinde WH 10 L -
mit Lastdruckbremse,
Traglast bis 1.000 kg

3.0 Handwinden aus Grau- und Sphäroguss

KÖSTER produziert Handwinden seit fast 100 Jahren und stellt deren Hauptkomponenten nach wie vor in der eigenen, hochmodernen Gießerei aus Grau- und Sphäroguss und mit besonderer Sorgfalt her.

Diese Fertigungstiefe ist auf dem Windenmarkt selten. Zwischenzeitlich ist sie eine Art Alleinstellungsmerkmal von KÖSTER geworden und der Garant für die herausragenden Kennzeichen unserer Handwinden - verlässlich gute Qualität, ausgesprochen hohe Stabilität, sowie Zuverlässigkeit und Langlebigkeit.

Diese Eigenschaften und die Tatsache, dass die Weiterentwicklung unserer Winden flexibel und zeitnah zu den Veränderungen des Marktes erfolgt, lassen KÖSTER-Winden auf der ganzen Welt in den unterschiedlichsten Bereichen zum Einsatz kommen.

serienmäßig

- > Seilbefestigung durch Bohrung und zwei Gewindestifte
- > verlässliche Lastdruckbremsen oder dynamische Selbsthemmung durch Schneckengetriebe (WH 16 S)
- > Triebwerksgruppe 1B_m (M3)

zusätzliche Möglichkeiten

- > Handkurbel mit umklappbarem Kurbelgriff lieferbar
- > Handkurbel der WH 050, WH 1 und WH 3 ist mit Vierkantzapfen ausgerüstet und abnehmbar
- > zum zusätzlichen Schutz können WH 3, WH 5, WH 10 und WH 15 mit oberer Abdeckhaube versehen werden
- > WH 2S, WH 5S, WH 7S und WH 16S auch als Traversierwinden zum Verschieben von Lasten einsetzbar
- > mehrseiliger Betrieb
- > mit verlängerter Seiltrommel - Lx-Ausführung
- > Trommelaufteilung individuell
- > Gestaltung der Seilbefestigung individuell (z.B.: Trennsteg)
- > ausgelegt für Personenbeförderung
- > ausgelegt für öffentliche Bereiche (nach BGV C1, vgl. Seite 40)

3.01 Standardprogramm

WH-Baureihe		Nutzbare Seilaufnahme ¹⁾²⁾ bei einseitigem Betrieb und ungerillter Trommel in ...									
		Traglast 1. Seillänge kg	Seildurchmes- ser mm	1. Trommellage m	2. Trommellagen m	3. Trommellagen m	4. Trommellagen m	5. Trommellagen m	6. Trommellagen m	7. Trommellagen m	8. Trommellagen m
WH 050		63	3	2,4	6,1	10,0	14,3	18,8	23,5	28,6	-
WH 1		125	4	2,3	5,7	9,4	13,4	17,7	22,3	27,3	-
WH 3L / 3L gr WH 5L / 5L gr		300 500	5 6	4,8/5,9 5,2/6,2	11,4 / 14,0 12,6 / 15,0	18,4/22,6 20,6/24,2	25,9/- 29,0/33,9	33,9/- 37,9/44,0	42,2/- 47,3/54,7	- 57,1/-	- 67,4/-
WH 10 L WH 15 L		1.000 1.500	9 11	6,1 5,4	15,3 13,8	- -	- -	- -	- -	- -	- -
WH 2S WH 5S WH 7S		250 500 750	5 6 8	4,8 7,9 9,2	11,3 18,1 21,5	- 29,1 34,7	- - 49,0	- - -	- - -	- - -	- - -
WH 16S		1.000	8	6,6	16,4	27,1	38,6	-	-	-	-
WH 3 / 3 gr WH 5 / 5 gr		300 500	5 6	4,8 / 5,9 5,2 / 6,2	11,4 / 14,0 12,6 / 15,0	18,4 / 22,6 20,6 / 24,2	25,9 / - 29,0 / 33,9	33,9 / - 37,9 / 44,0	42,2 / - 47,3 / 54,7	- 57,1 / -	- 67,4 / -
WH 10 WH 15		1.000 1.500	9 11	6,1 5,4	15,3 13,8	- -	- -	- -	- -	- -	- -

bei zweiseitigem Betrieb und gerillter Trommel pro Seil			Angaben zum Handantrieb		Angaben zu Getriebe und Bremse				
Drahtseildurch- messer mm	eine Trommellage Bilder 3.1-1, 3.1-2, 3.1-5	zwei Trommel- lagen Bilder 3.1-3, 3.1-4	Lasthub pro Kurbelum- drehung in 1. Seillage mm	Kurbeldruck bei Höchstlast in der 1. Seillage kg	Bremsenart	Lasten ablassen durch	Getriebeart	Getriebe- übersetzung i	Netto-Gewicht kg
-	-	-	204	10,0	Lastdruck- bremse	Kurbel zurück- drehen	direkt	1	6,5
-	-	-	210	14,9	Lastdruck- bremse	Kurbel zurück- drehen	direkt	1	9
4 5	1,8 / 2,2 1,7 / 2,0	4,8 / 6,0 5,5 / 6,5	76 / 95 69 / 81	10,3 / 12,8 15,4 / 18,1	Lastdruck- bremse	Kurbel zurück- drehen	Zahnradge- triebe	5,15 7,15	27 / 32 42 / 44
6 8	3,0 2,2	5,4 7,0	36 30	16,4 20,3	Lastdruck- bremse	Kurbel zurück- drehen	Zahnradge- triebe	18 22,5	80 100
4 5 6	2,6 4,1 5,1	Trommel ungerillt	20 26 20	9,2 14,5 16,0	Lastdruck- bremse	Kurbel zurück- drehen	Schnecken- getriebe	16 16 25	12,5 21 42
6	3,0	-	14,5	18,0	selbst- hemmend	Kurbel zurück- drehen	Schnecken- getriebe	-	72
4 5	1,8 / 2,2 1,7 / 2,0	4,8 / 6,0 5,5 / 6,5	76 / 95 69 / 81	10,3 / 12,8 15,4 / 18,1	Bremsreg- ler	Kurbel zurück- drücken	Zahnradge- triebe	5,15 7,15	34 / 39 50 / 52
6 8	3,0 2,2	5,4 7,0	36 30	16,4 20,3	Bremsreg- ler	Kurbel zurück- drücken	Zahnradge- triebe	18 22,5	87 110

1) Bei Angabe der Seilaufnahme sind zwei Reserveumschlingungen bereits abgezogen. Die max. Seilaufnahme ist errechnet unter Berücksichtigung von 1,5 x Seildurchmesser als Bordscheibenüberstand.
2) Zweiseitiger Betrieb auch mit ungerillter Trommel möglich, Drahtseilaufnahme dann 15-20 % größer. Drahtseil auf gerillter Trommel gleichmäßiger aufzuwickeln. Falls Aufwicklung in 2. Trommellage erforderlich, Trommelrillung nach Bilder 3.1-3, 3.1-4 vorsehen.

Trommelrillung / Seilauwicklung für zweiseiligen Betrieb

WH 3 / WH 5	WH 10 / WH 15	WH 3 / WH 5	WH 10 / WH 15	WH 3 / WH 5 / WH 10 / WH 15
Bild 3.1-1	Bild 3.1-2	Bild 3.1-3	Bild 3.1-4	Bild 3.1-5
1 Seillage		auseinander laufend		zusammenlaufend, 1 Seillage
<p>Beide Seiten sind an gleicher Trommelscheibe befestigt und werden von dort parallel in Richtung der anderen Trommelbordscheibe aufgewickelt.</p> <p>Bei dieser Trommelrillung ist die Seilauwicklung nur in 1. Seillage möglich, bei zwei und mehr Seillagen ist die Seilrillung nach Bild 3.1-3 bzw. 3.1-4 vorzuziehen.</p>		<p>Drahtseil ist in Trommelmitte befestigt, von dort werden bei beiden Seilsträngen in 1. Seillage in Richtung der beiden Trommelbordscheiben aufgewickelt.</p> <p>In 2. Seillage laufen beiden Seilstränge von der Trommelbordscheibe zur Trommelmitte zurück.</p>		<p>Seilauwicklung nur von den Bordscheiben zur Mitte hin möglich.</p>

WH-Baureihe - Handwinden nach Maß

Traglast 63 - 125 kg

		Typ WH050										Typ WH1					
	Trommel-durchmesser	Trommellänge	Bordscheiben-durchmesser	A	B	C	D	E	F	G	H	K	L	M	N	O	P
WH 050	62	50	113	11	80	62	142	170	25	100	142	16	106,5	260	108,5	12	227
WH 1	63	58	130	14	102,5	51	154	220	25	178	218	20	140	350	108,5	12	260,5

Traglast 300 - 1.500 kg mit Lastdruckbremse

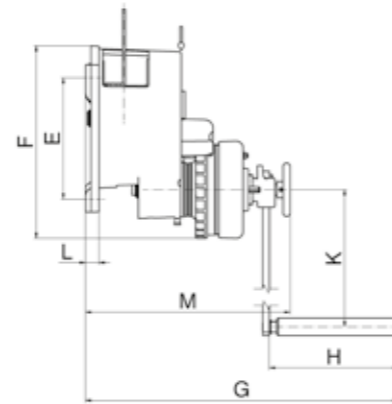
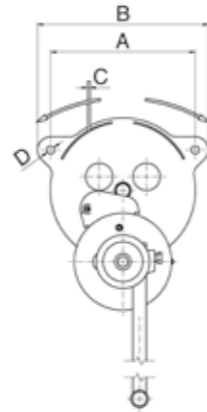
Typ WH3L (gr) - WH5L (gr)					Typ WH10L - WH15L											
	Trommel-durchmesser	Trommellänge	Bordscheiben-durchmesser	A	B	C	D	E	F	G	H	K	L	M	N	
WH 3 L	120	79	210	265	313	5	15	222	353	494	236	445	25	300	-	
WH 3 L gr	150	79	210	265	313	5	15	222	353	494	236	445	25	300	-	
WH 5 L	150	86	294	335	387	6	19	266	437	505	236	445	25	311	-	
WH 5 L gr	178	86	294	335	387	6	19	266	437	505	236	445	25	311	-	
WH 10 L	200	117	275	345	400	9	20	447	630	603	238	440	138	30	379	
WH 15 L	205	125	290	396	446	11	20	553	695	628	238	440	138	30	402	

Traglast 250 - 1.000 kg

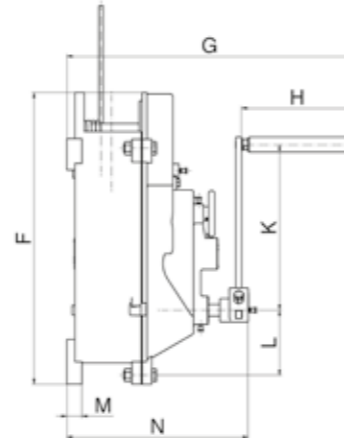
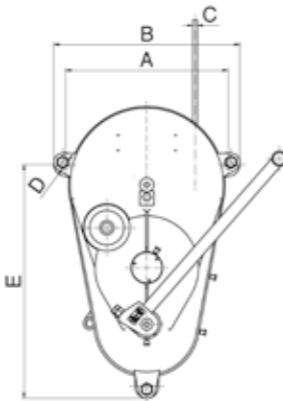
Typ WH2S - WH7S										Typ WH16S							
	Trommel-durchmesser	Trommellänge	Bordscheiben-durchmesser	A	B	C	D	E	F	G	H	K	L	M	N	O	P
WH 2 S	96	94	135	137	219	12	205	237	5	120	79	313	108	295	96	45	18
WH 5 S	125	138	182	190	282	14	250	290	6	150	101	250	238	440	112	46	22
WH 7 S	150	182	240	243	350	20	330	390	8	205	146	349	238	440	349	81	160
WH 16 S	175	155	280	354	390	17	230	300	376	172	400	623	222	440	231	-	-

Traglast 300 - 1.500 kg mit Bremskraftregler

Typ WH3 (gr) - WH5 (gr)



Typ WH10 - WH15



	Trommel- durchmesser	Trommellänge	Bordscheiben- durchmesser	A	B	C	D	E	F	G	H	K	L	M	N
WH 3	120	79	210	265	313	5	15	221	353	573	236	446	25	375	-
WH 3 gr	150	79	210	265	313	5	15	221	353	573	236	446	25	375	-
WH 5	150	86	294	335	387	6	19	266	437	584	236	446	25	386	-
WH 5 gr	178	86	294	335	387	6	19	266	437	584	236	446	25	386	-
WH 10	200	117	275	345	395	9	20,5	496	619	607	236	352	138	32	385
WH 15	205	125	290	375	447	11	20	530	695	628	238	440	138	30	402



3.02 Bühne und Entertainment

Die besonderen Anforderungen an Winden für Bereiche, in denen Menschen unter schwebenden Lasten arbeiten oder sich aufhalten, wurden unter 2.01 ebenso erläutert wie die Kompetenz, die KÖSTER in diesem Bereich nachweislich erworben hat.

Auch im Handwindenbau hat KÖSTER seinen bewährten Serienstandard gezielt an die Sicherheitsbestimmungen angepasst, die für öffentliche Bereiche gelten, in denen sich Personen unter schwebenden Lasten aufhalten (Theater, Studios, Kaufhäuser etc.).

Besondere Merkmale

- > zwei Lastdruckbremsen arbeiten unabhängig voneinander, Lasten werden dadurch in jeder Position sicher gehalten
- > Seilaufnahme erfolgt einlagig
- > mit Seilandrückvorrichtung ausgerüstet

Winden nach BGV C1							
	Traglast	Lasthub/ Kurbelum- drehung	Kurbel- druck	Seildurch- messer ¹⁾	Seilhub ²⁾	Bemerkungen	
							kg
WH 5 LB gr - 100	100	81	18,1	4	7,7	zwei unabhängige Bremsen	
WH 5 LB gr - 180	180	81	18,1	5	6,3		
WH 5 LB gr - 250	250	81	18,1	6	5,3		
WH 5 LB gr - 300	300	81	18,1	7	4,5		
WH 5 LB gr - 301	300	81	18,1	8	4		
WH 2 SB	250	20	9,2	6	3,8	Trommellänge, Seilhub, Seildurchmesser und Anzahl der Seile sind anwendungsbezogen anpassbar	
WH 5 SB	450	26	14,5	8	5		
WH 7 SB	600	20	16,0	9	7,5		
WH 2 SB /Lx	250	20	9,2				
WH 5 SB /Lx	450	26	14,5				
WH 7 SB /Lx	600	20	16,0				
WH 16 SB	560	14,5	18,0	9	7	dyn. Selbsthemmung	
WH 16 SB /Lx	560	14,5	18,0			Trommellänge, Seilhub, Seildurchmesser und Anzahl der Seile sind anwendungsbezogen anpassbar	

1) Der Seildurchmesser bezieht sich auf drehungsarme Seile mit Stahleinlage nach DIN 3069.
2) Bei Angabe der Seilaufnahme sind zwei Reserveumschlingungen bereits abgezogen.


Akkuwinde

Diese Handwinde verfügt über ein dynamisch selbsthemmendes Schneckengetriebe und eine zusätzliche handbetätigte Scheibenbremse. Das erhöht ihre Sicherheit zusätzlich.

Lässt der Bediener den Bremslülthebel los, fällt die Bremse ein und löst so die Drehmomentbegrenzung des Akkuschaubers aus. Der Sicherheitsstandard für diese Winde liegt bei KÖSTER damit **über** den Bestimmungen der BGV C1.

Diese Winde ist je nach benötigter Seilaufnahme in unterschiedlichen Längen lieferbar.

Akku Handwinde				
		WA 100 B	WA 200 B	WA 250 B
Traglast nach BGV C 1	kg	100	200	250
Seilhub	m	variabel		6
Seilgeschwindigkeit ¹⁾	m/min ¹	max. 5		3
Anzahl der Seile	-	variabel		4
Seildurchmesser	mm	4-6		5
Gewicht	kg	abhängig von Ausführung		80
Triebwerkgruppe	-	2 _m (M5)		
Seillagen	-	1		



1) bei Schrauberdrehzahl 1300 U/min, höhere Drehzahlen sind nicht zulässig



Bild links:
Die KÖSTER-Akkuwinde bewegt Werbebanner wie hier im Hauptbahnhof München mit einer Traglast bis zu 200 kg.

Bild rechts:
Verborgen hinter einer Abdeckung aus Edelstahl passt sie sich gefällig und unauffällig zugleich in jedes Umfeld ein.



3.03 Maritime Nutzung

aus Edelstahl

Seilwinden werden auch in Hafen-, Schiffs- oder Offshore-Kränen verbaut und sind hier teilweise extremen Witterungsbedingungen ausgesetzt. KÖSTER gehört zu den führenden Produzenten von Winden und Windensystemen für die Nutzung an und auf dem Wasser weltweit.

Winden, die der Norm dieses speziellen Segments entsprechen, zeichnen sich durch ihr niedriges Eigengewicht, die geringen Kurbelkräfte und eine nahezu geräuschlose Lastdruckbremse aus. Die Wahl des am besten geeigneten Werkstoffs ist für die zuverlässige Funktionsweise entscheidend.

Wir entwickeln unsere Winden und Windensysteme für die maritime Nutzung kontinuierlich und optimieren ihre zuverlässige Leistung weiter.

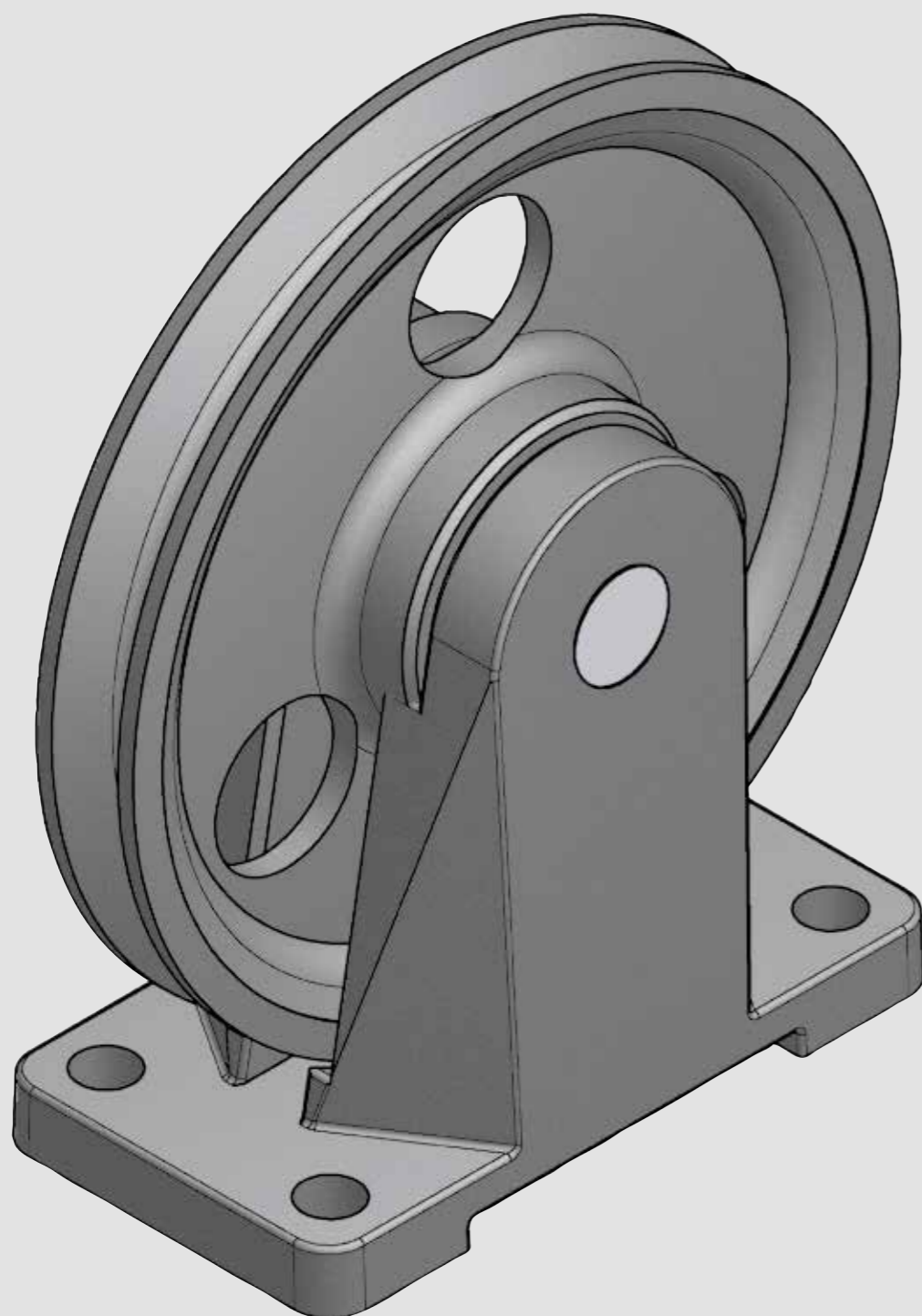
Der Germanische Lloyd hat die KÖSTER-Winde in Edelstahl abgenommen.

Winde aus Edelstahl		H 300	H 301	H 400
Traglast 1. Seillage	kg	300	300	400
Seildurchmesser	mm	5	6	6
maximale Seilaufnahme	m	50	30	15
Anzahl der Seillagen	-	7	3	3
Traglast letzte Seillage	kg	185	300	327
Triebwerkgruppe	-	1 E _m (M1)	1 B _m (M3)	1 E _m (M1)
Trommeldurchmesser	mm	88,1	267	88,1
Bordscheibendurchmesser	mm	160	360	160
Trommellänge	mm	110	110	110
Eigengewicht (ohne Seil)	kg	16	53	24
Lasthub pro Kurbelumdrehung	mm	63	57	51
Kurbelkraft bei Nennlast	N	138	118	168
Kurbelkraft beim Ablassen der Last	N	20	15	20
Anzahl der Kurbelumdrehungen für Maximalhub	-	635	789	294

H 300	H 301	H 400

4.01	Seilrollen	Seite 45
4.02	Sonstiges Zubehör	Seite 51

Seilrolle WZ 20-24 -
mit Rollenbock und
Gleitlagerung



4.0 Zubehör aus eigenem Guss

KÖSTER fertigt als Systemlieferant alles aus einer Hand - vom kleinsten Einzelteil bis hin zur integrierten Gesamtlösung im Windensektor.

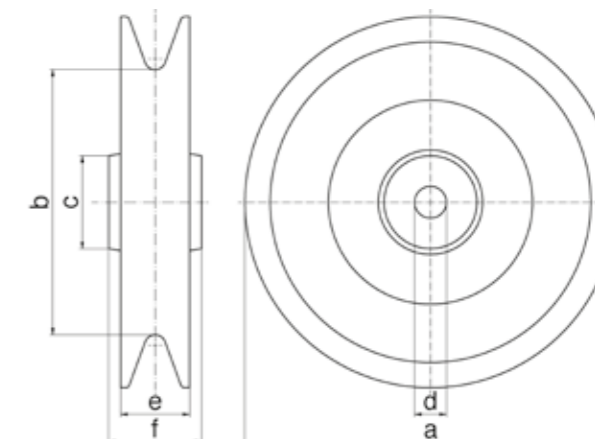
Ausgangspunkt ist dabei immer die einzelne Seilrolle, diese und anderes Zubehör für unsere Seilwinden stellen wir in unserer hochmodernen Gießerei mit hoher Präzision selbst her.

4.01 Seilrollen

Seilrollen ohne Rollenbock und Lagerung

Einfache, preiswerte Ausführung, nur für Handwinden;
Seilrille: gegossenes Rillenprofil, Lagerung ohne Lagerbuchse;
Rollenwerkstoff EN-GJL-250 (GG 25)

ohne Rollenbock und Lagerung	WN 100 a-1	WN 100 a-2	WN 100 a-3
für Seilzug (kg)	50-125	250-500	500-1000
vorgesehener Seildurchmesser (mm)	3-6	6-8	8-12
Ø a	140	200	250
Ø b	100	140	185
c	35	35	35
d	12	16	22
e	26	40	42
f	35	45	50

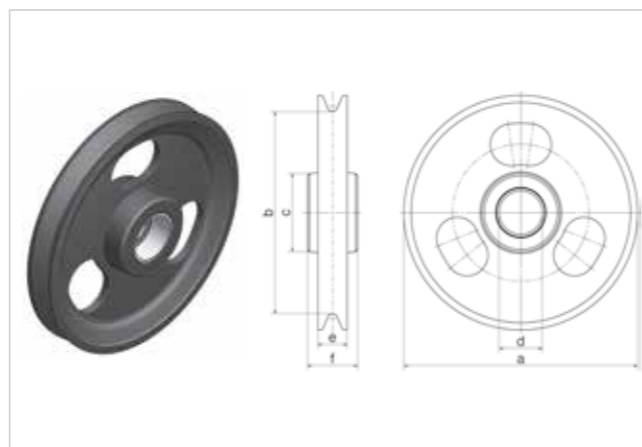


Seilrollen ohne Rollenbock, mit Gleitlagerung

Wartungsfreie Ausführung für Hand- und Kraftbetrieb, Seilrollen-Durchmesser gleich 21 bis 40 Mal Drahtseil-Durchmesser, bezogen auf Mitte Seil.

- Abmessungen entsprechen bei
 - > Handbetrieb der Triebwerkgruppe 1B_m (M3) nach DIN 15020 Blatt 1
 - > bei Motorbetrieb 1A_m (M4) bis 2_m (M5) je nach vorgesehenem Einsatz"

Seilrillenprofil gedreht, Lagerung der Seilrollen: WZ 10-WZ 14 durch Selbstschmierlager mit Fettkammer, WZ 15 / WZ 16 durch Bronzelager mit Schmieraschen; Rollenwerkstoff EN-GJL-250 (GG 25)

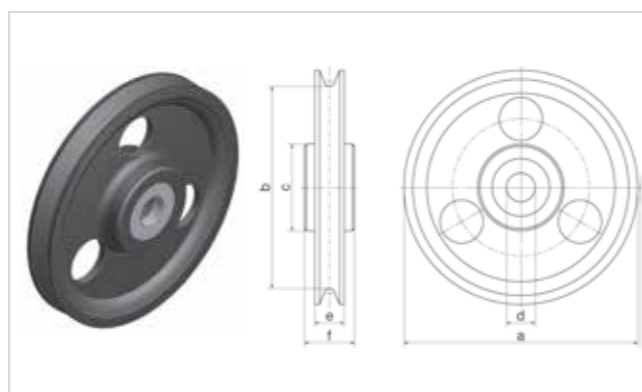


ohne Rollenbock, mit Gleitlagerung										
	WZ 10	WZ 10,5	WZ 11	WZ 12	WZ 12,5	WZ 13	WZ 13,5	WZ 14	WZ 15	WZ 16
max. Seillast bei Handbetrieb (kg)	100	150	250	500	750	1000	1500	2000	3200	5000
max. Seillast bei Kraftbetrieb bei 180° Seilumlängung (kg)	50	75	125	250	375	500	750	1000	1600	2500
max. Seillast bei Kraftbetrieb bei 90° Seilumlängung (kg)	75	100	180	320	500	630	1000	1250	2000	3200
vorgesehener Seildurchmesser (mm)	2-3	3-4	4-5	5-6	6-8	8-10	10-12	12-14	14-16	16-20
∅ a	60	90	120	150	190	235	280	325	375	470
∅ b	48	72	100	125	160	200	240	280	320	400
∅ c	22	32	35	46	62	78	92	108	120	140
∅ d	8 G7	14 G7	14 G7	22 G7	32 G7	40 G7	50 G7	60 H7	70 H9	70 H9
e	13	15	18	22	27	32	36	41	48	58
f	24	32	35	40	42	50	62	70	85	90

Seilrollen ohne Rollenbock, mit Rillenkugellagern

Wartungsfreie Ausführung für Kraftbetrieb, Seilrillenprofil gedreht, Lagerung der Seilrollen mit zwei Rillenkugellagern

Toleranz normal nach DIN 620) und Dichtscheiben, Rollenwerkstoff EN-GJL-250 (GG 25)

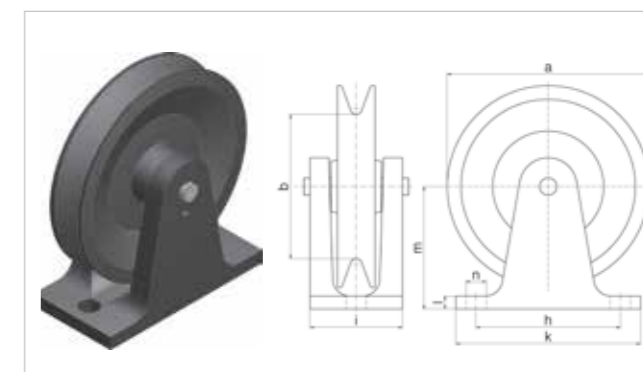


ohne Rollenbock, mit Rillenkugellager									
	WZ 11 K	WZ 12 K	WZ 12,5 K	WZ 13 K	WZ 13,5 K	WZ 14 K	WZ 15 K	WZ 16 K	
max. Seillast bei Kraftbetrieb bei 180° Seilumlängung (kg)	125	250	500	500	750	1000	1600	2500	
max. Seillast bei Kraftbetrieb bei 90° Seilumlängung (kg)	180	320	375	630	1000	1250	2000	3200	
vorgesehener Seildurchmesser (mm)	4-5	5-6	6-8	8-10	10-12	12-14	14-16	16-20	
∅ a	120	150	190	235	280	325	375	470	
∅ b	100	125	160	200	240	280	320	400	
∅ c	55	60	74	85	100	120	150	160	
∅ d	17	20	25	30	35	40	60	60	
e	18	22	27	32	36	41	50	58	
f	35	41,5	34	37	62	70	48	90	

Seilrollen mit Rollenbock, ohne Lagerung

Einfache, preiswerte Ausführung, nur für Handwinden; Seilrille: gegossenes Rillenprofil

Lagerung ohne Lagerbuchse; Rollenwerkstoff EN-GJL-250 (GG 25)



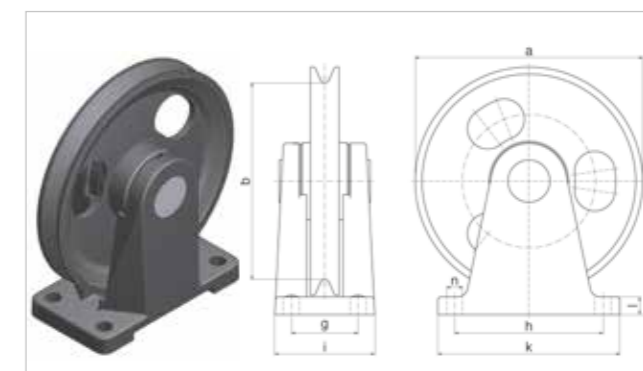
mit Rollenbock, ohne Lagerung			
	WZ 100 a-1	WZ 100 a-2	WZ 100 a-3
für Seilzug (kg)	50 - 125	250 - 500	500 - 1000
vorgesehener Seildurchmesser (mm)	3 - 6	6 - 8	8 - 12
∅ a	140	200	250
∅ b	100	140	185
h	100	100	210
i	64	78*	84*
k	128	140	245
l	9	13	17
m	85	120	145
∅ n	14	14	22

*Schmierung: Ölloch Staufferbüchse, Gesamtbreite = i + 40mm

Seilrollen mit Rollenbock und Gleitlagerung

Wartungsfreie Ausführung für Hand- und Kraftbetrieb

Ausführung der Seilrolle entspricht WZ 10-WZ 16; Lagerbock so ausgebildet, dass bei Seilführung zwischen Rolle und Bock das Auspringen oder Einklemmen des Drahtseils bei Schlaufseilbildung nicht möglich; Seilabgang senkrecht nach unten möglich, auch bei stehend angeordnetem Rollenbock; WZ 20 bis WZ 24 sind Rollen und Rollenböcke aus Rollenwerkstoff EN-GJL-250 (GG 25), WZ 25 und WZ 26 Rollen aus Rollenwerkstoff EN-GJL-250 (GG 25), Rollenböcke aus Stahl; Sonderausführungen: Seilrolle mit Schutzbügel

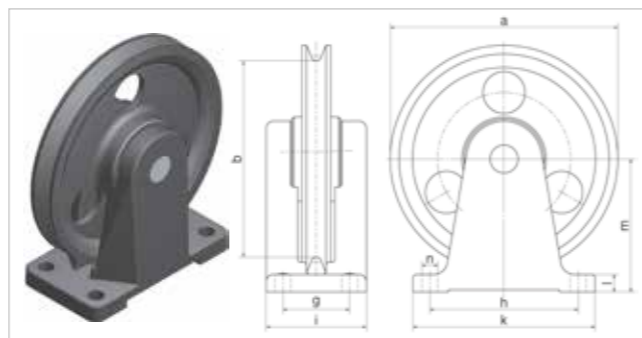


mit Rollenbock, mit Gleitlagerung										
	WZ 20	WZ20,5	WZ 21	WZ 22	WZ 22,5	WZ 23	WZ 23,5	WZ 24	WZ 25	WZ 26
max. Seillast bei Handbetrieb (kg)	100	150	250	500	750	1000	1500	2000	3200	5000
kg bei Kraftbetrieb bei 180° Seilumlängung (kg)	50	75	125	250	375	500	750	1000	1600	2500
kg bei Kraftbetrieb bei 90° Seilumlängung (kg)	75	100	180	320	500	630	1000	1250	2000	3200
vorgesehener Seildurchmesser (mm)	2-3	3-4	4-5	5-6	6-8	8-10	10-12	12-14	14-16	16-20
∅ a	60	90	120	150	190	235	280	325	375	470
∅ b	48	72	100	125	160	200	240	280	320	400
g	30	44	50	55	65	70	80	95	95	125
h	42	62	70	88	120	150	180	212	240	310
i	44	66	74	82	95	108	120	143	185	225
k	56	84	92	115	150	187	220	260	300	380
l	8	10	13	15	17	20	22	25	22	30
m	40	57	75	92	115	138	164	190	212	270
∅ n	7	9	11,5	11,5	14	18	18	23	26	33

Seilrollen mit Rollenbock und Rillenkugellagern

Seilrollenausführung wie WZ 11K - WZ 16K

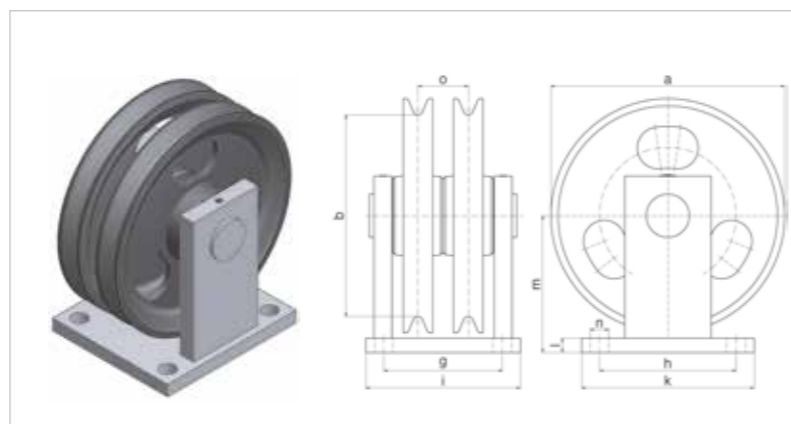
Rollenwerkstoff EN-GJL-250 (GG 25) bzw. Stahl, wahlweise Stahl verzinkt



mit Rollenbock, mit Rillenkugellager								
	WZ 21 K	WZ 22 K	WZ 22,5 K	WZ 23 K	WZ 23,5 K	WZ 24 K	WZ 25 K	WZ 26 K
max. Seillast bei Kraftbetrieb bei 180° Seilumlängung (kg)	125	250	375	500	750	1000	1600	2500
max. Seillast bei Kraftbetrieb bei 90° Seilumlängung (kg)	180	320	500	630	1000	1250	2000	3200
vorgesehener Seildurchmesser (mm)	4-5	5-6	6-8	8-10	10-12	12-14	14-16	16-20
∅ a	120	150	190	235	280	325	375	auf Anfrage
∅ b	100	125	160	200	240	280	320	
g	50	55	65	70	80	95	95	
h	68	88	120	150	180	212	240	
i	74	82	95	108	120	143	185	
k	92	115	150	187	220	260	300	
l	13	15	17	20	22	25	22	
m	75	92	115	138	164	190	212	
∅ n	11,5	11,5	14	18	18	23	26	

Doppelseilrollen fest mit Rollenbock und Gleitlagerung

Seilrollenausführung wie WZ 11 - WZ 14, Rollenbock aus Stahl geschweißt

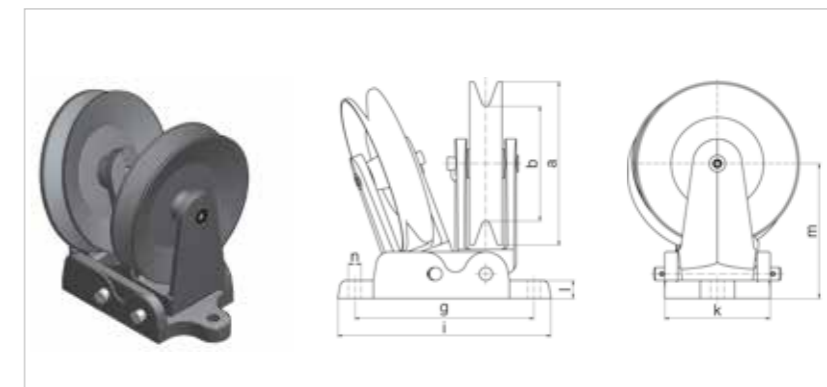


Doppelseilrolle fest						
	WZ 51	WZ 52	WZ 52,5	WZ 53	WZ 53,5	WZ 54
max. Seillast pro Rolle bei Handbetrieb (kg)	250	500	750	1000	1500	2000
max. Seillast pro Rolle bei Kraftbetrieb (kg)	125	250	375	500	750	1000
vorgesehener Seildurchmesser (mm)	4-5	5-6	6-8	8-10	10-12	12-14
∅ a	120	150	190	235	280	325
∅ b	100	125	160	200	240	280
g	100	96	95	110	130	165
h	75	88	110	140	150	190
i	120	122	125	160	180	215
k	95	115	140	190	200	240
l	10	12	12	15	16	20
m	72	89	110	135	159	190
∅ n	11,5	11,5	14	18	22	26
o	49,5	40	42	50	62	70

Schwenkbare Doppelseilrollen mit Rollenbock, ohne Lagerung

Einfache, preiswerte Ausführung, nur für Handwinden.

Seilrille: gegossenes Rillenprofil, Lagerung ohne Lagerbuchse, Rollenwerkstoff EN-GJL-250 (GG 25)

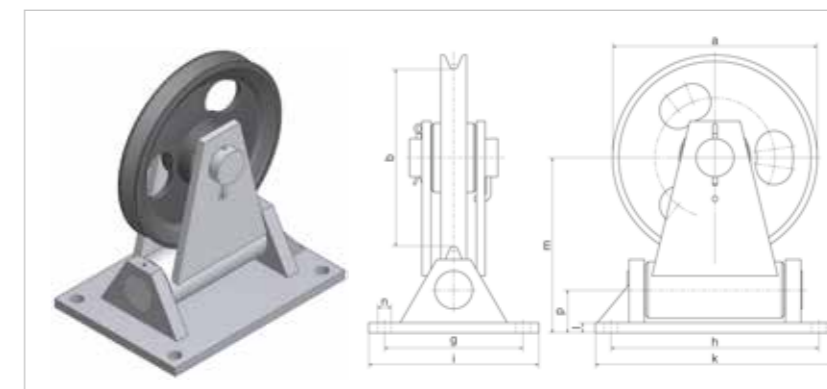


Doppelseilrolle schwenkbar	WZ 105-1	WZ 105-2
max. Seillast pro Rolle bei Handbetrieb bei 180° Seilumlängung (kg)	500	750
vorgesehener Seildurchmesser (mm)	bis 8	bis 12
∅ a	200	250
∅ b	140	185
g	220	250
i	262	310
k	129	158
l	22	25
m	165	190
∅ n	16	22

Schwenkbare Seilrollen mit Rollenbock und Gleitlagerung

Abmessungen entsprechen bei
 > Handbetrieb der Triebwerkgruppe 1B_m(M3) nach DIN 15020 Blatt 1
 > bei Motorbetrieb 1 A_m(M4) bzw. 2_m(M5) je nach Einsatzfall

Seilrollen-Durchmesser = 21-40 mal Seildurchmesser (bezogen auf Seilmitt); Lagerung: Seilrolle Bock; wartungsfreie Selbstschmierlager; Rollenwerkstoff EN-GJL-250 (GG 25), Befestigungsplatte und Rollenhalter aus Stahl



Seilrolle schwenkbar	WZ 31	WZ 32	WZ 32,5	WZ 33	WZ 33,5	WZ 34
max. Seillast bei Handbetrieb (kg)	250	500	750	1000	1500	2000
max. Seillast bei Kraftbetrieb (kg)	125	250	375	500	750	1000
vorgesehener Seildurchmesser (mm)	4-5	5-6	6-8	8-10	10-12	12-14
∅ a	120	150	190	235	280	325
∅ b	100	125	160	200	240	280
g	100	140	140	160	180	220
h	130	200	210	260	310	330
i	120	170	170	200	220	270
k	150	230	240	300	350	380
l	6	8	10	12	14	16
m	112	142	165	199	239	277
∅ n	11,5	11,5	14	18	18	22
P	32	45	47	59	66	68

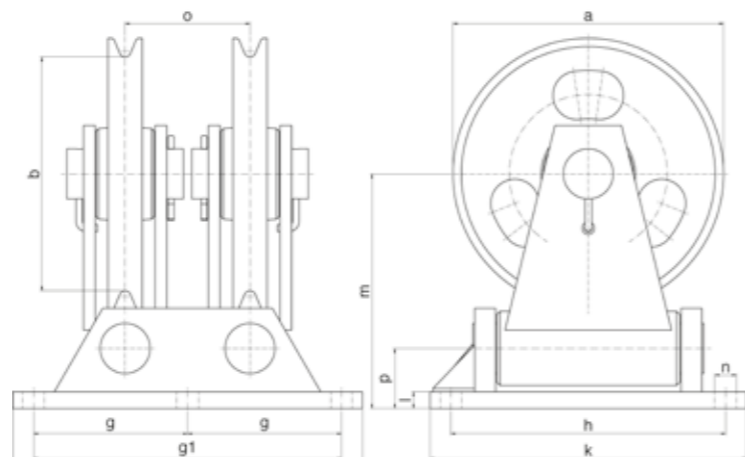
Schwenkbare Doppelseilrollen mit Rollenbock und Gleitlagerung

Abmessungen entsprechen bei

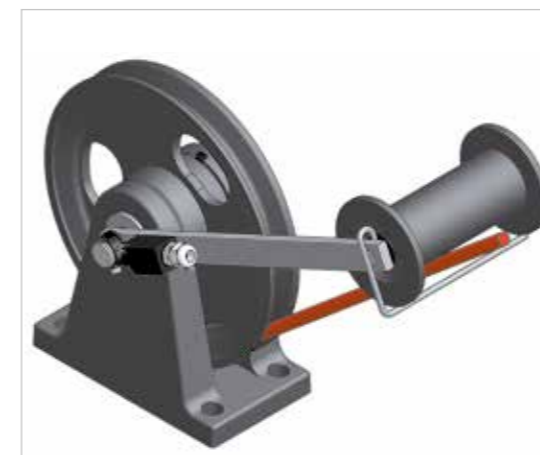
- > Handbetrieb der Triebwerkgruppe 1B_m (M3) nach DIN 15020 Blatt 1
- > bei Motorbetrieb 1 A_m (M4) bzw. 2_m (M5) je nach Einsatzfall

Seilrollen-Durchmesser = 21 - 40 mal Seildurchmesser (bezogen auf Seilmitte);
Lagerung: Seilrolle Bock: wartungsfreie Selbstschmierlager; Rollenwerkstoff
EN-GJL-250 (GG 25), Befestigungsplatte und Rollenhalter aus Stahl

Doppelseilrolle schwenkbar	WZ 41	WZ 42	WZ 42,5	WZ 43	WZ 43,5	WZ 44
max. Seillast bei Handbetrieb (kg)	250	500	750	1000	1500	2000
max. Seillast bei Kraftbetrieb (kg)	125	250	375	500	750	1000
vorgesehener Seildurchmesser (mm)	4-5	5-6	6-8	8-10	10-12	12-14
∅ a	120	150	190	235	280	325
∅ b	100	125	160	200	240	280
g	85	107,5	115	135	155	185
h	130	200	210	260	310	330
i	190	245	260	310	350	420
k	150	230	240	300	350	380
l	8	10	12	14	16	20
m	114	144	167	196	241	281
∅ n	11,5	11,5	14	18	22	26
o	65	85	90	110	120	150
p	34	47	49	56	68	72



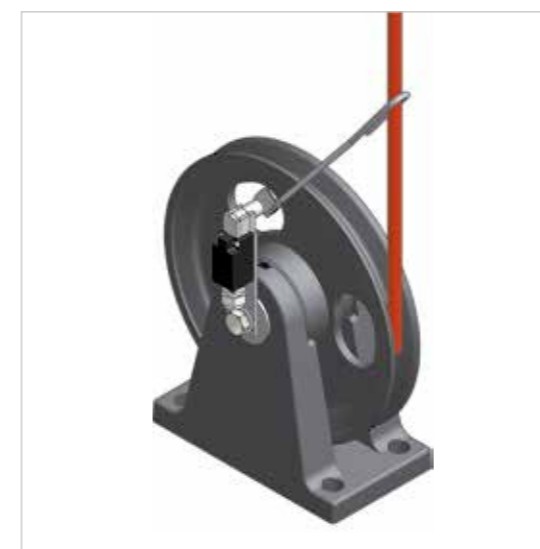
Seilrollen mit Schlaffseilschalter, Rollenbock und Gleitlagerung



Seilrollen mit Bock WZ 21 - WZ 26 lassen sich mit Schlaffseilschalter ausrüsten, wenn z.B. Anbau an der Seilwinde nicht möglich. Ausführungen für Boden-, Wand- und Deckenbefestigung lieferbar

- > Spezielle Maßzeichnung auf Anforderung

Seilrollen mit Endausschalter, Rollenbock und Gleitlagerung



Auffahrendausschalter komplett mit Grenztaster IP 65 und verstellbarem Anschlag angebaut an Seilrolle mit Rollenbock

Seilrollen mit Bock WZ 21 - WZ 26 bzw. WZ 100 a Größe 1-4 lassen sich mit einem Auffahrendausschalter ausrüsten, wenn z.B. der Einbau einer Hubbegrenzung nicht möglich bzw. der benötigte Seilweg nicht erreichbar ist. Ausführungen für Boden-, Wand- und Deckenbefestigung lieferbar.

- > Kombination von Schlaffseil- und Auffahrendausschalter
- > Spezielle Maßzeichnung auf Anforderung

4.02 Sonstiges Zubehör



Hakengeschirr, Drahtseile, Drahtseilklemmen, Kauschen, Schäkel, Keil-Endklammern, Spannschlösser, Ösenhaken sind auf Anfrage kurzfristig lieferbar.

5.01	Lieferung & Montage	Seite 53
5.02	Wartung & Reparatur	Seite 54
5.03	Ersatzteile	Seite 55



5.0 KÖSTER Service allumfassend

Wir bei KÖSTER orientieren uns an Ihren Wünschen und speziellen Anforderungen. Gerne sind wir von der Produktion über die Lieferung bis zur betriebsbereiten Montage und auch darüber hinaus Ihr kompetenter Partner.

Unsere Serviceangebote setzen in der Planungsphase ein und begleiten den gesamten Lebenszyklus unserer Produkte in Ihrem Unternehmen. Den Umfang unseres After-Sales-Service legt der mit Ihnen geschlossene Wartungsvertrag abschließend fest.

Selbstverständlich umfasst unser Service im Bedarfsfall auch die Lieferung und den fachgerechten Einbau nahezu aller Ersatzteile für unsere Seilwinden oder integrierten Gesamtlösungen.

5.01 Lieferung & Montage

fachgerecht

KÖSTER-Seilwinden sind stabil konstruiert und mit besonderer Sorgfalt hergestellt. Bei bestimmungsgemäßem Gebrauch sind Langlebigkeit und Zuverlässigkeit ihre herausragenden Kennzeichen.

Unsere speziell geschulten und sehr erfahrenen Mitarbeiter sind mit unseren hochwertigen Produkten bestens vertraut. Aus diesem Grund empfehlen wir Ihnen die Montage Ihrer Seilwinde bis zu deren Betriebsbereitschaft vor Ort durch unsere Spezialisten.

Unsere Montagefahrzeuge sind so ausgestattet, dass nahezu alle im Rahmen einer Montage - auch außerplanmäßig - anfallenden Arbeiten im Vorfeld bedacht worden sind und ohne Verzögerung vor Ort erledigt werden können.

Unsere Monteure sind es gewohnt, im Bedarfsfall mit anderen, an einem Bauvorhaben beteiligten Gewerken eng und zielorientiert zusammenzuarbeiten und auch unter schwierigen räumlichen Bedingungen oder unter Zeitdruck höchste Qualität zu liefern.



5.02 Wartung & Reparatur

zuverlässig

Obwohl sie je nach vorgesehener Verwendung auch hochempfindliche Bauteile enthalten, sind KÖSTER-Winden extrem widerstandsfähig und im Laufe ihrer langen Lebensdauer nicht wartungsanfällig, wenn auch selbstverständlich nicht völlig wartungsfrei.

Unser komplettes Wartungspaket gibt Ihnen die Gewissheit, in Ihrem Unternehmen für einen effizienten und möglichst störungsfreien Betrieb zu sorgen, Ihre Mitarbeiter von komplexen Wartungsarbeiten zu entlasten und auch hinsichtlich der Einhaltung von Sicherheitsbestimmungen etc. kompetent betreut zu sein.

KÖSTER legt bei der Ausführung anfallender Wartungsarbeiten größten Wert auf dieselbe Sorgfalt und den gleich hohen Qualitätsanspruch wie dies für die Produktion unserer Seilwinden gilt. Im Rahmen von Wartungsarbeiten wird u. a. planmäßig die Sachkunde und die Ablegereife der Seile geprüft. Im Bedarfsfall werden dabei Verschleißteile ausgetauscht, Schalter und Schrauben nachgestellt und mit Lacken und Farben konserviert. Betriebsstoffe oder Verbrauchsmittel werden nachgefüllt oder komplett ersetzt.



5.03 Ersatzteile

vorrätig

Werden Bauteile unsachgemäß benutzt, können sie überlastet und letztlich dadurch beschädigt, unbrauchbar oder gar zerstört werden. Bewegliche Teile nutzen sich auch im bestimmungsgemäßen Regelbetrieb ab.

In jedem Fall müssen die entsprechend unbrauchbar gewordenen Bauteile ersetzt werden. KÖSTER produziert die Ersatzteile für seine Seilwinden in der Regel selbst. Bauteile, die nicht selbst hergestellt werden können (z.B. Elektroteile), kaufen wir ausschließlich bei spezialisierten Lieferanten ein.

KÖSTER denkt und handelt kundenorientiert. Aus diesem Grund halten wir Lagerbestände für Ersatzteile vor. Wir liefern und reparieren dementsprechend kurzfristig und vermeiden so längere Produktionsausfälle in Ihrem Unternehmen.

Maschinenfabrik und Gießerei

Pumpen

Seilwinden

Bädertechnik

Guss- und Stahlkomponenten

Stahlwasserbau und Armaturen

Friedrich Köster GmbH & Co. KG
Friedrichswerk 1-7
25746 Heide
Deutschland

T +49 (0)481 797-0
info@koester-heide.de
www.koester-heide.de

