



HADEF Aluminium-Seilwinde
HADEF Aluminium Wire Rope Winch
HADEF Treuil en aluminium

Figur 199/75
Type 199/75
Série 199/75

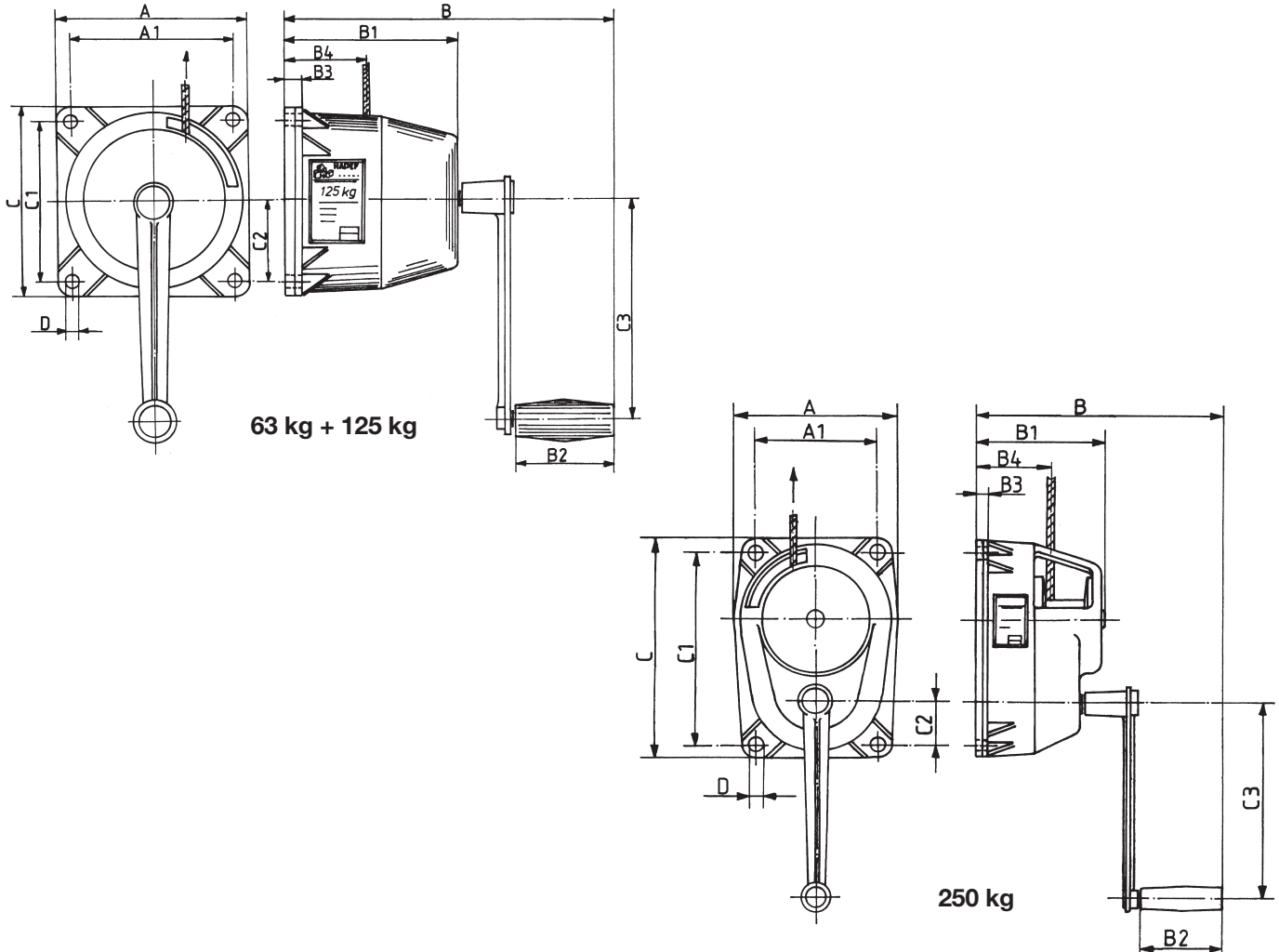
- **Komplett geschlossenes Aluminiumgehäuse**
Enclosed aluminium housing
Carter pratiquement fermé
- **Geräuscharm, durch sperrklinkenfreies Bremssystem**
Silent load pressure brake
Frein silencieux à palettes
- **Unter Last abnehmbare Handkurbel**
Winch handle detachable under load
Manivelle démontable sous charge
- **Triebwerkgruppe nach DIN 15020 – 1Cm**
Duty classification acc. to DIN 15020 – 1Cm
Groupe FEM selon DIN 15020 – 1 Cm
- **Selbstjustierende Lastdruckbremse**
Automatic re-adjustment of the load pressure brake
Frein à rattrapage automatique d'usure
- **Seilablauf in alle Richtungen durch Montage in jeder gewünschten Lage**
Installation in various positions allows rope exit in desired direction
Installation flexible rends possible sortie du câble en direction désirée
- **Deutsches Ursprungszeugnis**
German Certificate of Origin
Fabrication Européenne



Tragfähigkeit 1. Lage	Tragfähigkeit 6. Lage	Seil Ø	erf. Mindestbruchkraft	nutzbare Seillänge 1. Lage	nutzbare Seillänge 6. Lage	Seilweg je Kurbelumdrehung	Kurbelkraft 1. Lage	Gewicht ohne Seil
capacity 1st layer	capacity 6 th layer	wirerope Ø	nec. minimum breaking load	useable rope length 1 st layer	useable rope length 6 th layer	rope length per crank turn	crank effort 1 st layer	weight without rope
capacité 1. couche	capacité 6. couche	Ø de câble	capacité minimale de rupture	longueur utilisable de câble 1. couche	longueur utilisable de câble 6. couche	course par tour de manivelle	effort à la manivelle 1. couche	poids sans câble
kg	kg	mm	kN	m	m	mm	daN (kg)	kg
63	63	3	3	2	18	135	10	3
125	125	3	5	2	18	135	12	3
250	140	4	9	1,4	14	57	16	5



HADEF Aluminium-Seilwinde / Aluminium Wirerope Winch / Treuil en aluminium
Figur / Type / Série 199/75



Tragfähigkeit 1.Lage	Hauptmaße in mm													Trommel Ø	Trommel- länge
	main dimensions in mm													drum Ø	drum length
	dimensions principales en mm													Ø tambour	longueur tambour
kg	A	A1	B	B1	B2	B3	B4 min.	C	C1	C2	C3	D	mm	mm	
63	130	110	243	116	90	14	51,5	130	110	55	150	10,2	40	50	
125	130	110	270	116	90	14	51,5	130	110	55	250	10,2	40	50	
250	178	134	270	143	90	12	81	247	221	53	250	12,2	46	44	