



## 108/22

### Seilrollenbock/ Pedestal/ Poulie avec support

ISO 9001  
certified company

PREMIUM LINE



Freies Auflegen sowie Ablenkung des Seiles  
in alle Richtungen

Free insertion of wire rope and pay-out  
of wire rope in all directions

Installation libre ainsi que pour le montage  
du câble dans toutes les directions



Bearbeitete Seilrillen

Machined grooves

Gorge de poulie usinée



Wartungsfreie Kugellager

Maintenance-free ball bearings

Montée sur roulement étanche à billes



Triebwerkgruppeneinstufung M3 nach ISO 4301

Duty classification M3 acc. to ISO 4301

Groupe d'utilisation M3 suivant ISO 4301



Stabile Seitenbleche aus gebogenem Stahlblech

Side plates from bended steel plate

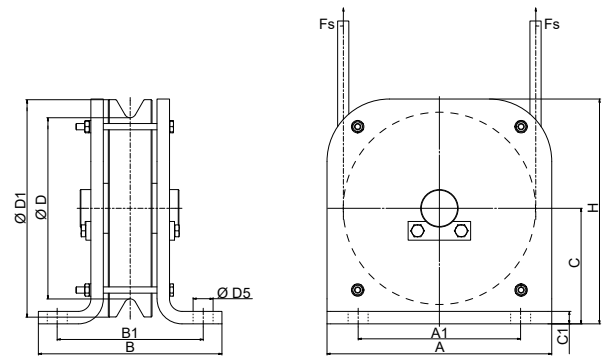
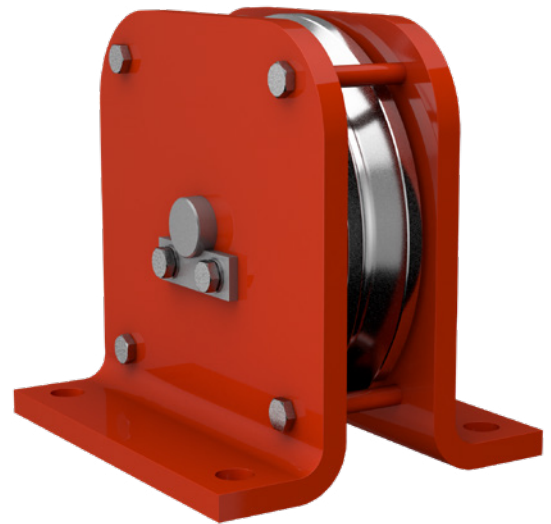
Flasque de support en acier plié



Schutz gegen Herauspringen des Seiles  
nach DIN EN 14492-1

Protection against uncontrolled dropping of  
the rope acc. to DIN EN 14492-1

Protection contre sauter du câble  
suivant DIN EN 14492-1



Größe Size Taille	Tragfähigkeit Capacity Capacité	Max. Seil Ø Max. wire Ø Ø de câble maxi.	Hauptmaße in mm Main dimensions in mm Dimensions principales en mm										Gewicht ca. Weight approx. Poids env.		
			A	A1	B	B1	C	C1	Ø D	Ø D1	Ø D5	H			
			kg	mm											kg
025	250	4	110	90	86	66	60	5	65	85	9	110	1,9		
05	500	6	160	130	127	97	80	6	100	118	13	150	5,1		
10	1000	9	220	180	162	127	115	10	145	178	17	210	14,3		
20	2000	12	250	200	216	166	130	15	200	238	21	249	32,4		
32	3200	16	310	250	247	187	170	15	255	305	25	330	57,0		
50	5000	18	360	260	294	234	185	20	290	348	32	360	90,0		
125	12500	24	470	400	323	263	260	20	390	465	32	500	199,0		
200	20000	28	570	480	370	300	305	25	450	530	32	575	313,0		