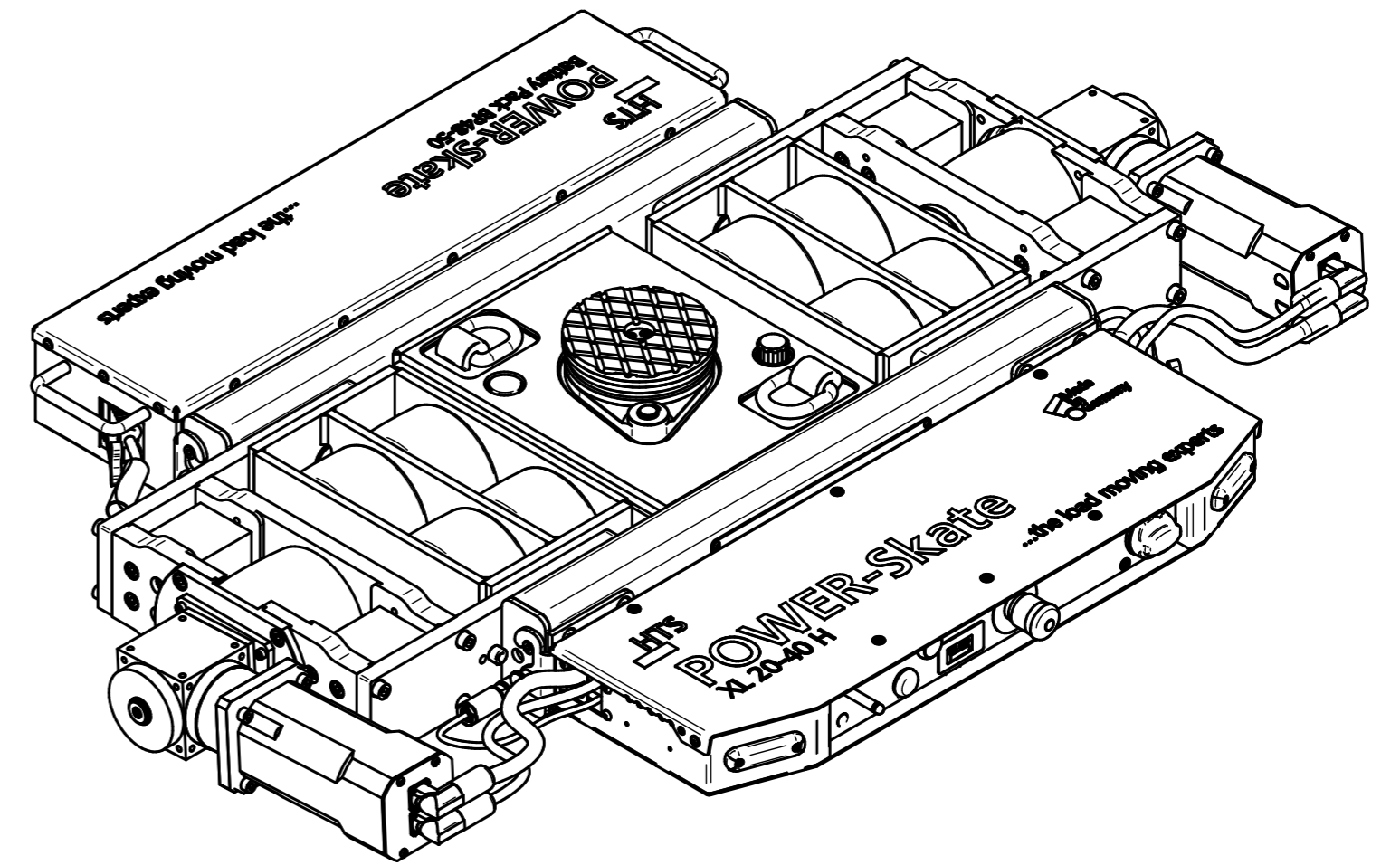
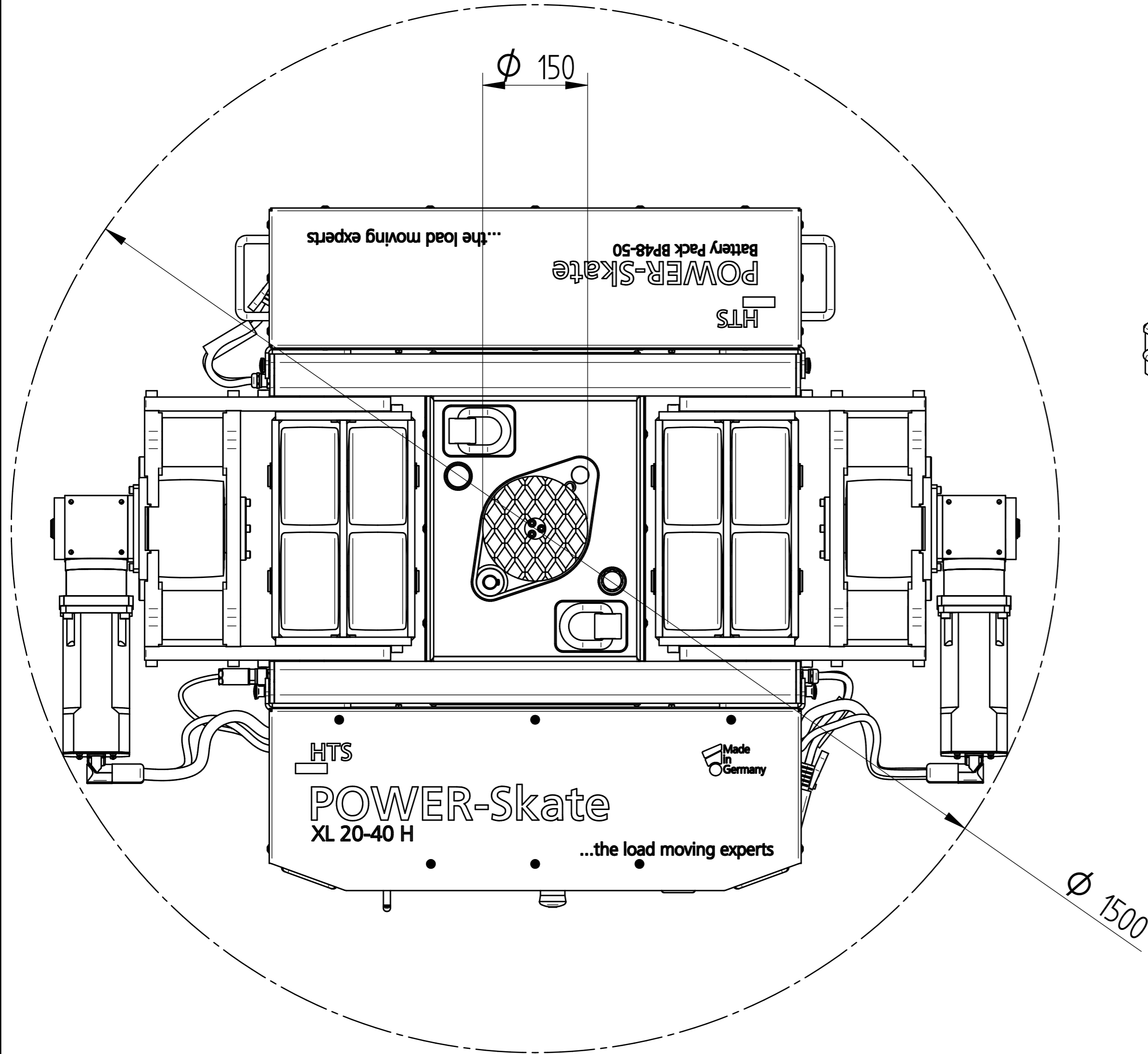
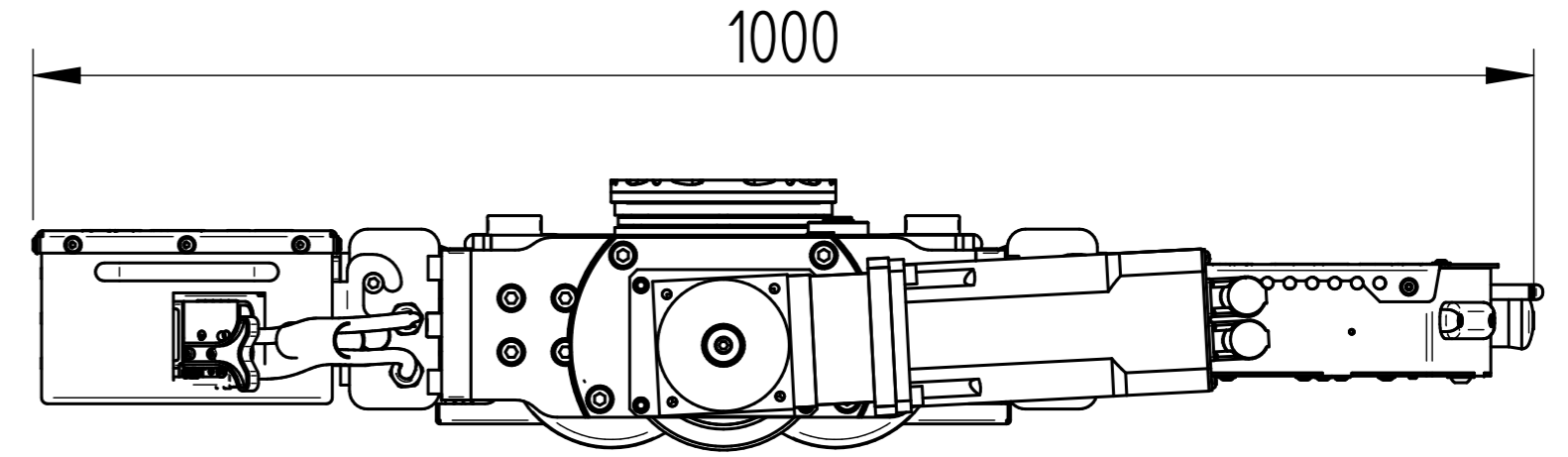
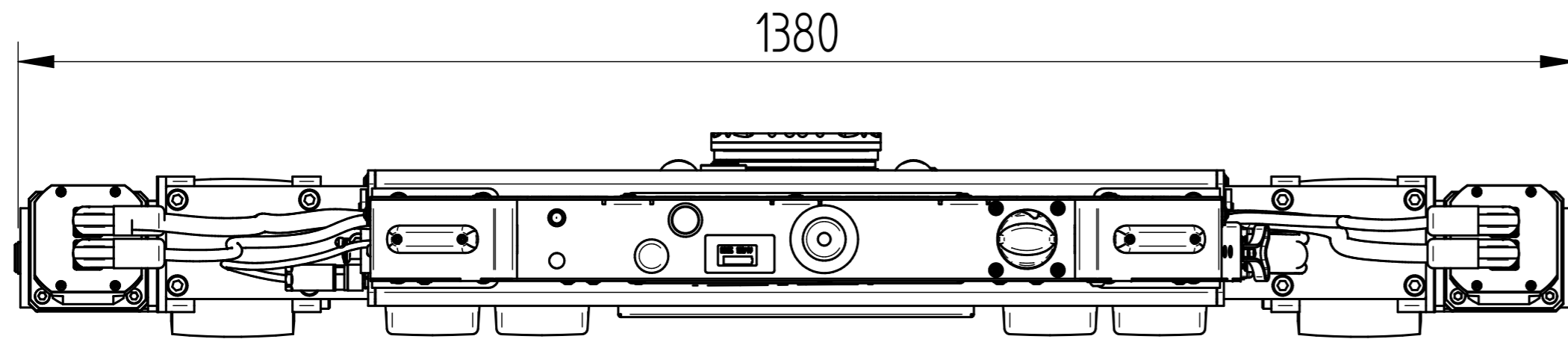


Freimaßtoleranz DIN 7168 m		Oberfläche DIN ISO 1302		Maßstab: 1:5	Gewicht:	
				Werkstoff, Halbzeug		
	Datum	Name		Selbstfahrendes Transportfahrwerk POWER-Skate XL 20-40, HUB, MONO, 2,4GHz		
Erstellt	06.03.2023	BG				
Bearb.	07.03.2023	BG				
Gepr.	07.03.2023	BG				
HTS GmbH Hydraulische Transportsysteme Ringstrasse 28, 70736 Fellbach Deutschland / Germany				Zeichnungs Nr. / Kunde: -		Blatt: 1 / 2
				Artikelnummer: 102025210_Kunde		A3
				Freigegeben		



Freimaßtoleranz DIN 7168 m	Oberfläche DIN ISO 1302	Maßstab: 1:1 Werkstoff, Halbzeug	Gewicht:
Erstellt 06.03.2023	Datum 06.03.2023	Name BG	Selbstfahrendes Transportfahrwerk POWER-Skate XL 20-40, HUB, MONO, 2,4GHz
Bearb. 07.03.2023	Datum 07.03.2023	Name BG	
Gepr. 07.03.2023	Datum 07.03.2023	Name BG	
HTS GmbH Hydraulische Transportsysteme Ringstrasse 28, 70736 Fellbach Deutschland / Germany		Zeichnungs Nr. / Kunde 102025210_Kunde	Blatt: 2 / 2 A2 Freigegeben