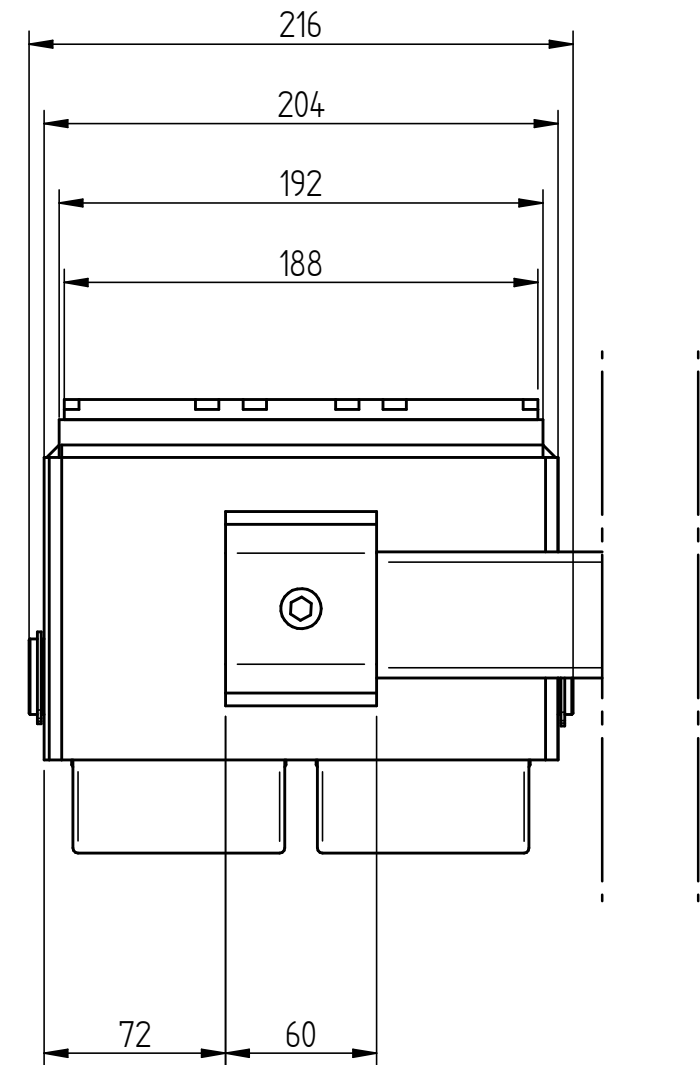
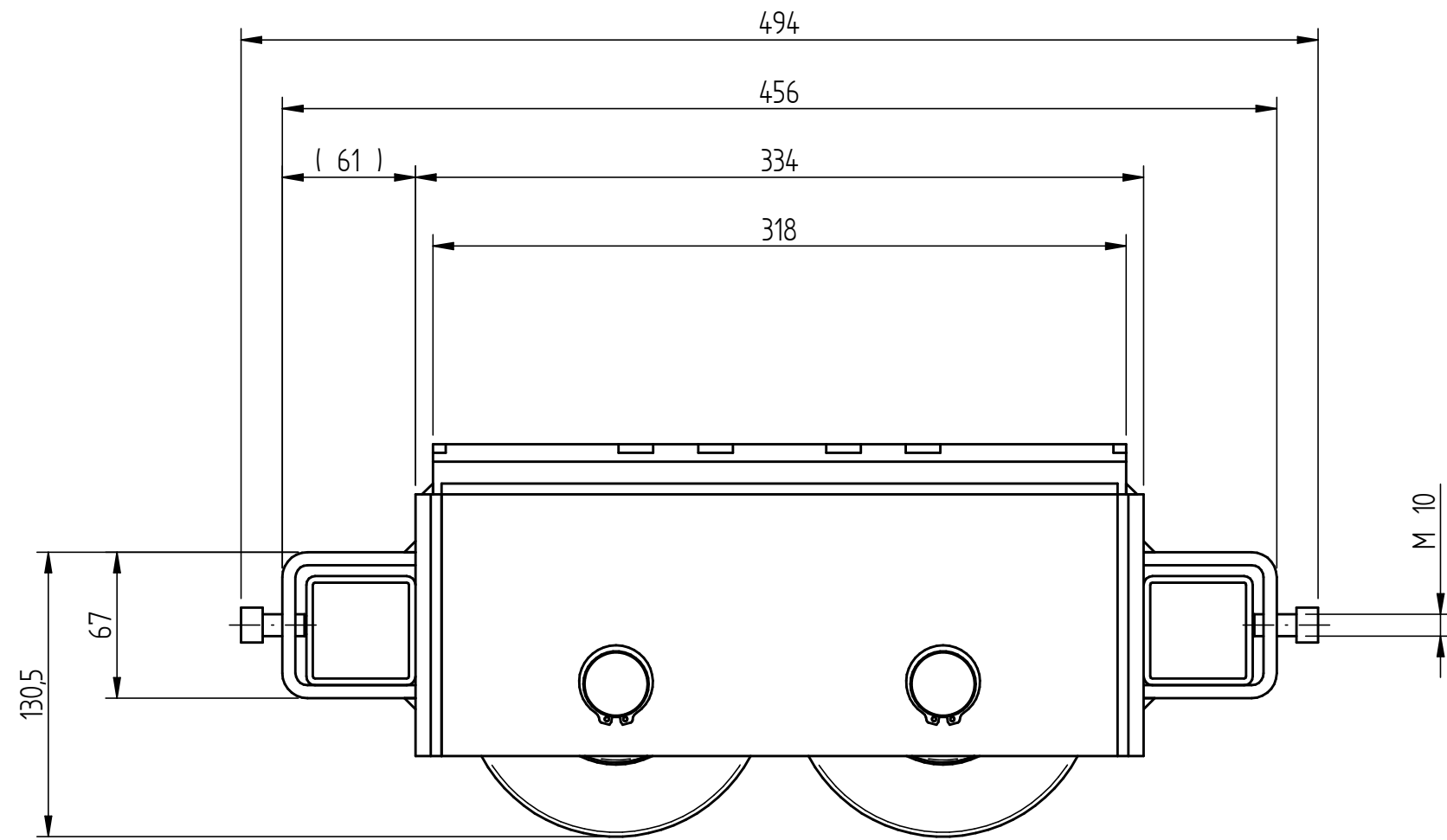


Freimaßtoleranz DIN 7168 m	Oberfläche DIN ISO 1302	Maßstab: 1:5	Gewicht: 88,652 kg
		Werkstoff, Halbzeug	
	Datum	Name	
Erstellt	10.11.2016	MR	
Bearb.	20.07.2017	MR	
Gepr.	20.07.2017	MR	
HTS GmbH Hydraulische Transportsysteme Ringstrasse 28, 70736 Fellbach Deutschland / Germany		Transportfahrwerk i-Serie XL iXN20S	
		Zeichnungsnummer:	Blatt: 1 / 2
		Artikelnummer: 102000320_Kunde	A3
		Freigegeben	



FreimaStoleranz DIN 7168 m		Oberfläche DIN ISO 1302		Maßstab: 1:3	Gewicht: 88,652 kg	
				Werkstoff, Halbzeug		
	Datum	Name		Transportfahrwerk i-Serie XL iXN20S		
Erstellt	10.11.2016	MR				
Bearb.	20.07.2017	MR				
Gepr.	20.07.2017	MR				
HTS GmbH Hydraulische Transportsysteme Ringstrasse 28, 70736 Fellbach Deutschland / Germany				Zeichnungsnummer:		Blatt: 2 / 2
				Artikelnummer: 102000320_Kunde		A3
						Freigegeben