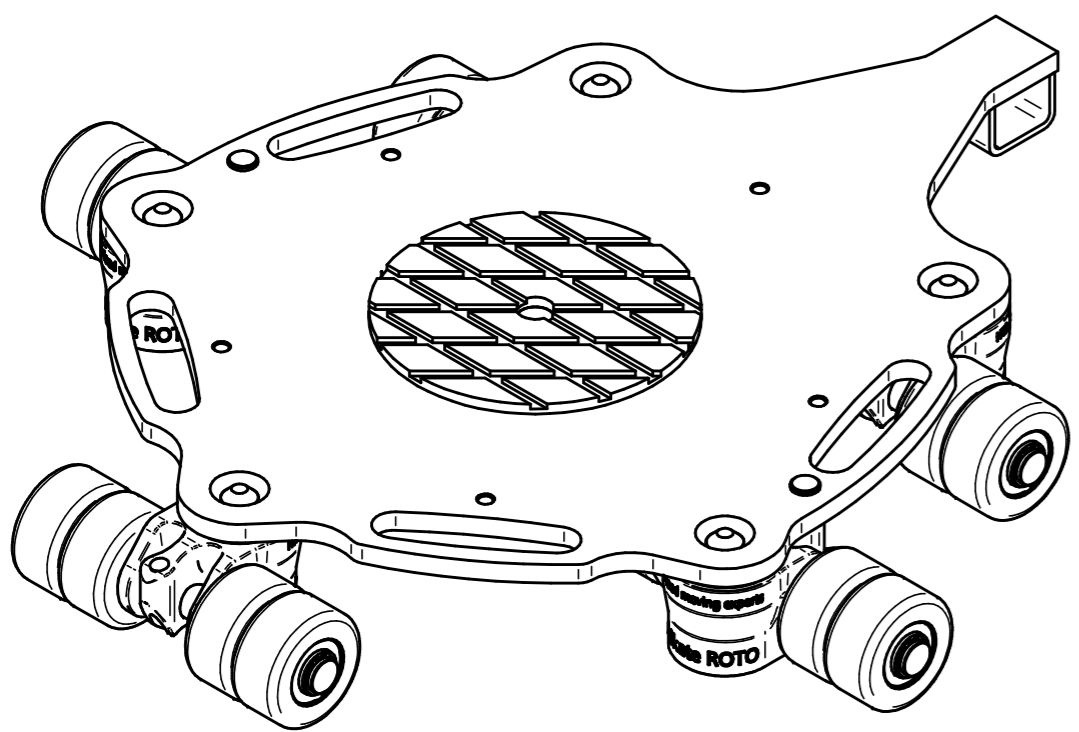
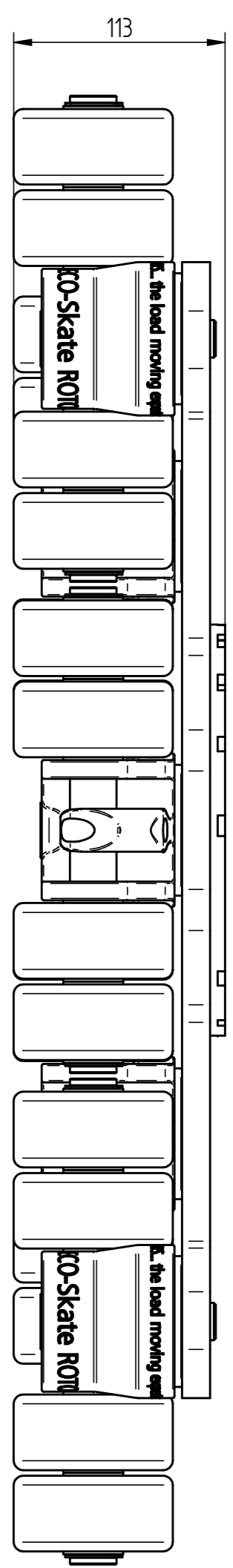


786



Freimaßtoleranz DIN 7168 m	Oberfläche DIN ISO 1302	Maßstab: 1:10 Werkstoff, Halbzeug	Gewicht: 59,484 kg
Erstellt 10.01.2019	Datum 10.01.2019	Name MR	Rotationsfahrwerk i-Serie RF64
Bearb. 10.01.2019	Datum 10.01.2019	Name MR	
Gepr. 17.07.2019	Datum 17.07.2019	Name MR	
HTS GmbH Hydraulische Transportsysteme Ringstrasse 28, 70736 Fellbach Deutschland / Germany		Zeichnungs Nr. / Kunde Artikelnummer: 100640141_Kunde	Blatt: 1 / 1 A2 Freigegeben