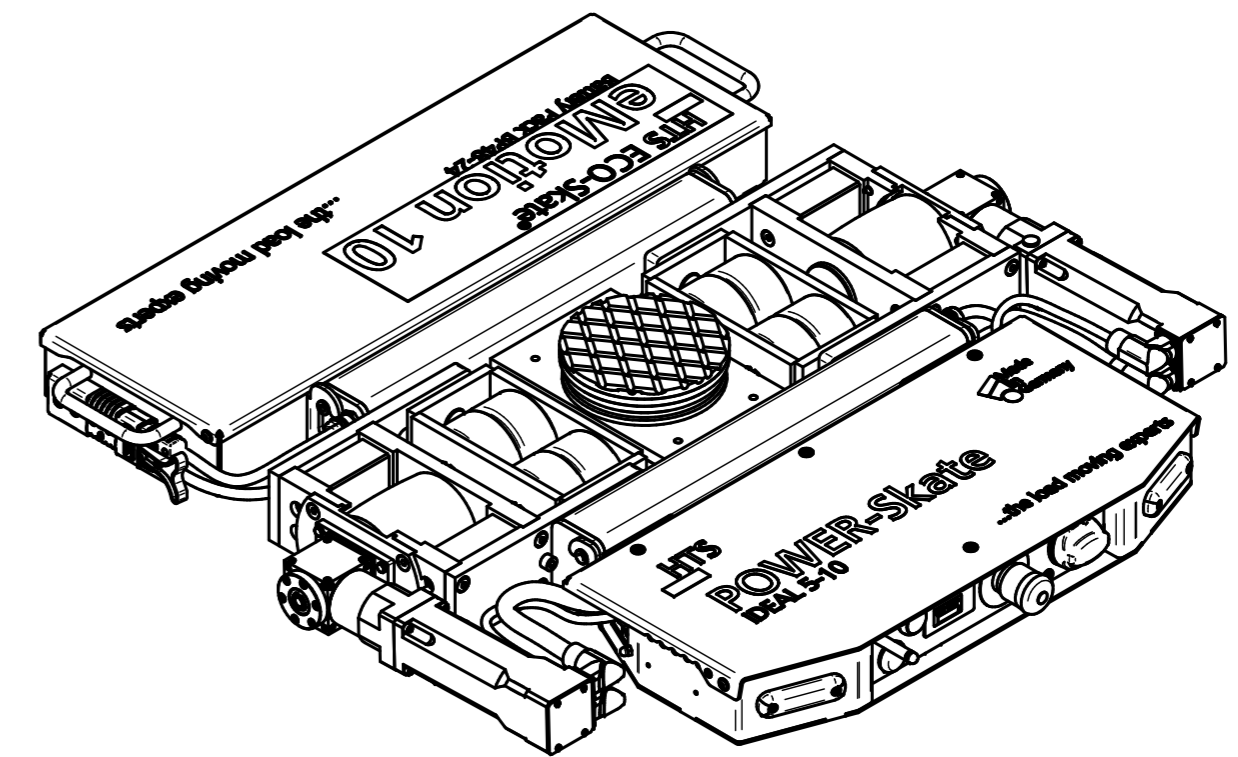
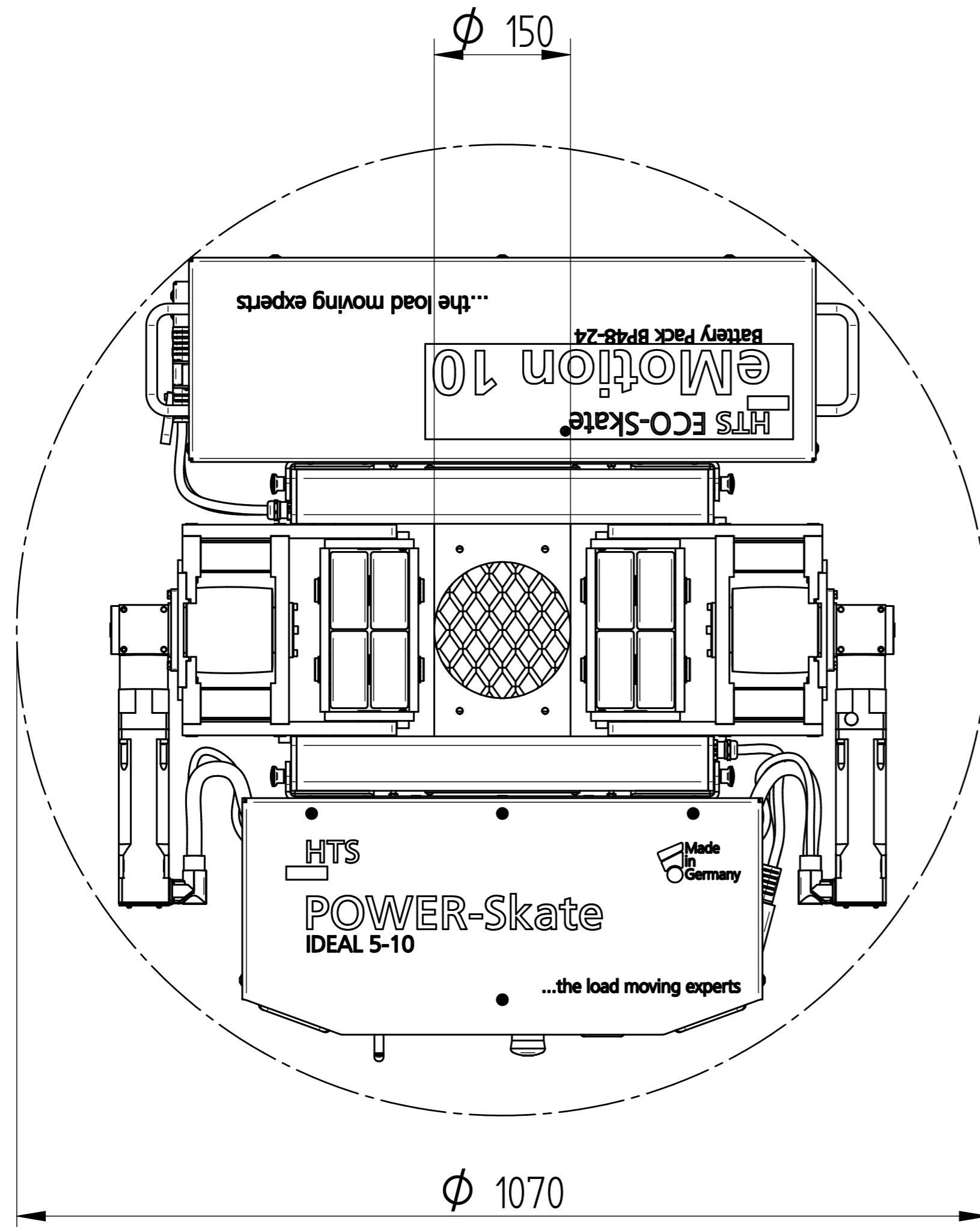
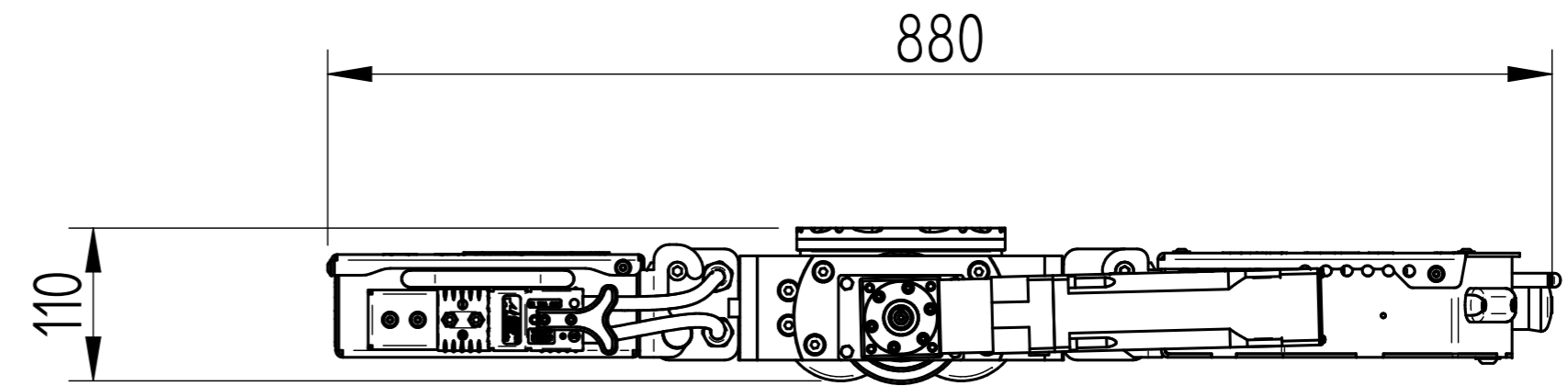
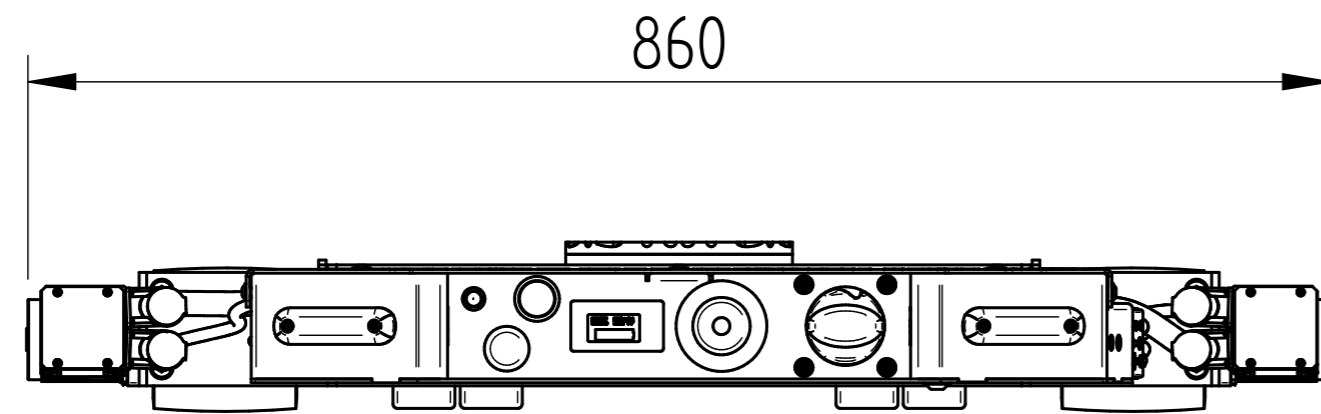


Freimaßtoleranz DIN 7168 m	Oberfläche DIN ISO 1302	Maßstab: 1:5	Gewicht:
		Werkstoff, Halbzeug	
	Datum	Name	Selbstfahrendes Transportfahrwerk POWER-Skate 5-10, MONO, 2,4GHz
Erstellt	06.03.2023	BG	
Bearb.	07.03.2023	BG	
Gepr.	07.03.2023	BG	
HTS GmbH Hydraulische Transportsysteme Ringstrasse 28, 70736 Fellbach Deutschland / Germany			Zeichnungs Nr. / Kunde:
			Artikelnummer: 100505110_Kunde
			Blatt: 1 / 2
			A3
			Freigegeben



Freimaßtoleranz DIN 7168 m	Oberfläche DIN ISO 1302	Maßstab: 1:1 Werkstoff, Halbzeug	Gewicht:
Erstellt 06.03.2023	Datum 06.03.2023	Name BG	Selbstfahrendes Transportfahrwerk POWER-Skate 5-10, MOND, 2,4GHz
Bearb. 07.03.2023	Datum 07.03.2023	Name BG	
Gepr. 07.03.2023	Datum 07.03.2023	Name BG	
HTS GmbH Hydraulische Transportsysteme Ringstrasse 28, 70736 Fellbach Deutschland / Germany		Zeichnungs Nr. / Kunde	Blatt 2 / 2
		Artikelnummer: 100505110_Kunde	A2
			Freigegeben