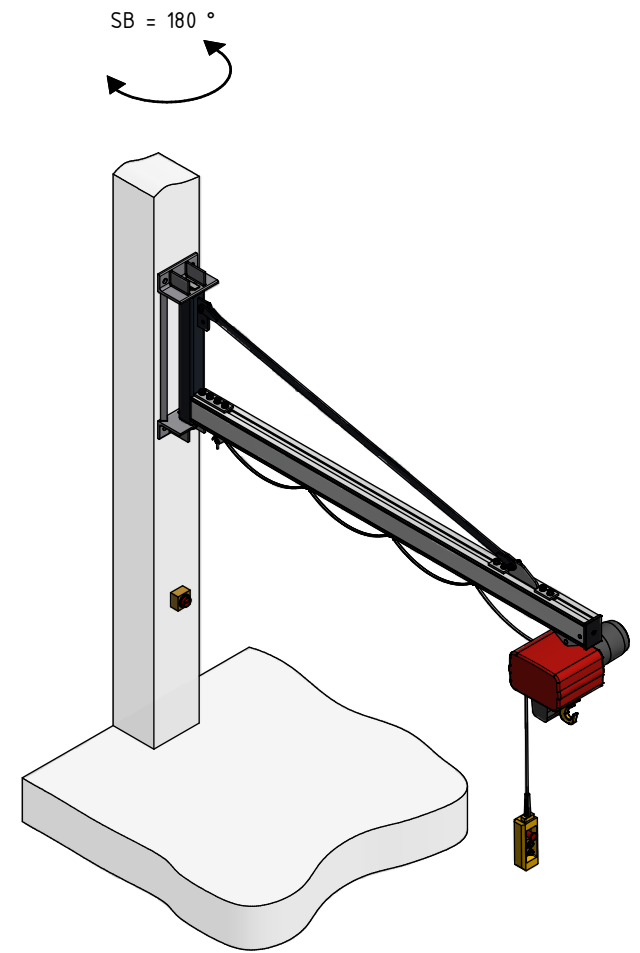


$P = 125 \text{ kg}$
 $(Gk = 40 \text{ kg})$



Dies ist eine allgemeine Skizze! Technische Änderungen vorbehalten!

Wandschwenkkran Typ UNILIFT UW (UW1,25-4,9)

140

05.02.2020